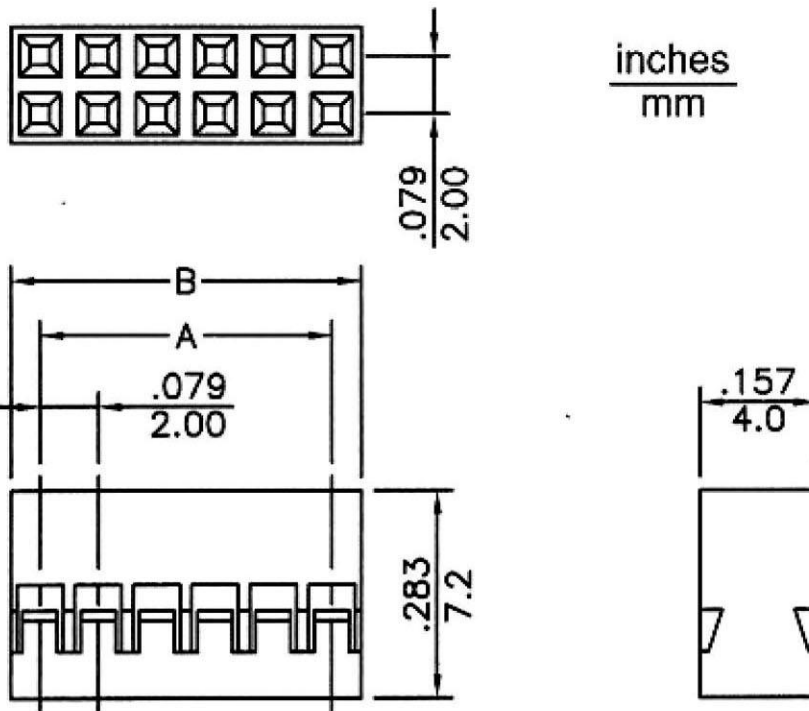


* Poles:4-50
 * Material:NYLON 66UL94-V0 BLACK

Specifications

- * Current rating: 1A AC, DC
- * Voltage rating: 250V AC, DC
- * Temperature range: -25°C~+85°C
- * Insulation resistance: 1,000MΩ min.
- * Withstand voltage: 800V AC/minute



CIRCUITS	DIMENSION in.(mm)		CIRCUITS	DIMENSION in.(mm)	
	A	B		A	B
4	0.079(2.00)	0.165(4.2)	30	1.102(28.00)	1.189(30.2)
6	0.157(4.00)	0.244(6.2)	32	1.181(30.00)	1.268(32.2)
8	0.236(6.00)	0.323(8.2)	34	1.260(32.00)	1.346(34.2)
10	0.315(8.00)	0.402(10.2)	36	1.339(34.00)	1.425(36.2)
12	0.394(10.00)	0.480(12.2)	38	1.418(36.00)	1.504(38.2)
14	0.472(12.00)	0.559(14.2)	40	1.496(38.00)	1.583(40.2)
16	0.551(14.00)	0.638(16.2)	42	1.575(40.00)	1.661(42.2)
18	0.630(16.00)	0.717(18.2)	44	1.654(42.00)	1.740(44.2)
20	0.709(18.00)	0.795(20.2)	46	1.732(44.00)	1.819(46.2)
22	0.787(20.00)	0.874(22.2)	48	1.800(46.00)	1.898(48.2)
24	0.866(22.00)	0.953(24.2)	50	1.890(48.00)	1.976(50.2)
26	0.945(24.00)	1.031(26.2)	60	2.283(58.00)	2.370(60.2)
28	1.024(26.00)	1.110(28.2)	80	3.071(78.00)	3.157(80.2)

RoHS Compliant		HSM 玄茂科技股份有限公司 HSUAN MAO TECHNOLOGY CO., LTD.	
APPD. 核准 DWG. 製圖 DATE 制表日 2015/3/2	<i>Helen</i>	TOLERANCE 容許公差 0 ± 0.2 ANG. ±	PART NAME 品名 2.0mm HOUSING DUAL ROW 2X??P BLACK COLOR NYLON66 UL94-V0 ROHS
SCALE 比例 參考	UNIT 單位 MM	SIZE 紙張尺寸 A4	PART NO. 料號 H1002-XXPDB004R
PAGE 張數 1 OF 1	REV. 版本 A		