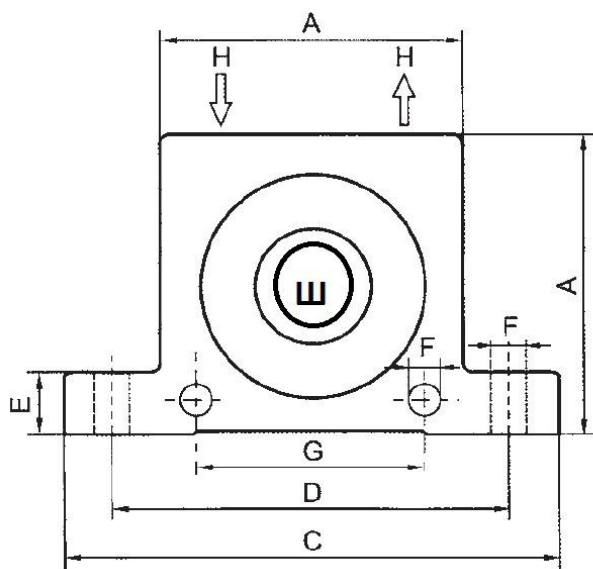


Шариковые пневматические вибраторы серии К

Характеристики

Модель	Частота удара уд/мин			Сила удара, Н			Потребление воздуха, л/мин		
	0,2МПа	0,4МПа	0,6МПа	0,2МПа	0,4МПа	0,6МПа	0,2МПа	0,4МПа	0,6МПа
К-08	25510	31100	35100	132	249	355	85	150	190
К-10	22510	28100	34100	245	468	715	95	155	210
К-13	15100	18510	22510	320	560	875	95	160	230
К-16	13100	17100	19510	455	810	1110	125	210	285
К-20	10510	14510	16510	715	1200	1750	135	235	335
К-25	9210	12210	14100	925	1580	2100	165	295	420
К-30	7810	9710	12510	1520	2480	3250	220	380	575
К-36	7310	9100	10100	2050	3135	4100	265	480	678



Габаритные размеры

Размеры и вес

Модель	A	Толщина	C	D	E	F	G	H	Вес
	мм	мм	мм	мм	мм	мм	мм	резьба	
К-08	50	20	86	68	12	7	40	G1/4"	0,150
К-10	50	20	86	68	12	7	40	G1/4"	0,150
К-13	65	24	113	90	16	9	50	G1/4"	0,350
К-16	65	27	113	90	16	9	50	G1/4"	0,350
К-20	80	33	128	104	16	9	60	G1/4"	0,650
К-25	80	38	128	104	16	9	60	G1/4"	0,650
К-30	100	44	160	130	20	11	80	G3/8"	1,150
К-36	100	50	160	130	20	11	80	G3/8"	1,150