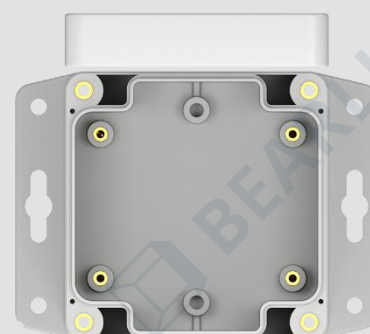
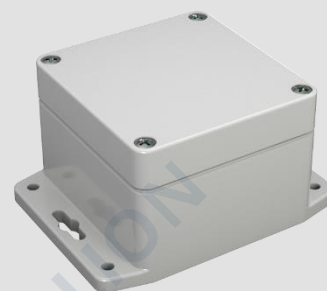


A12-11-АБС(IP67)

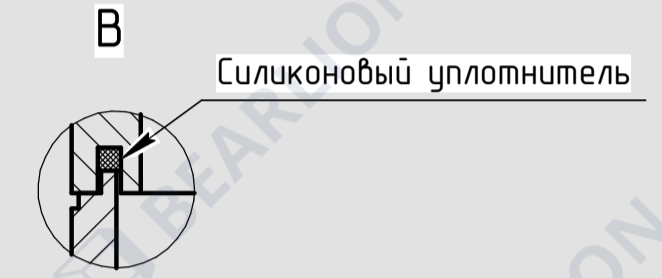
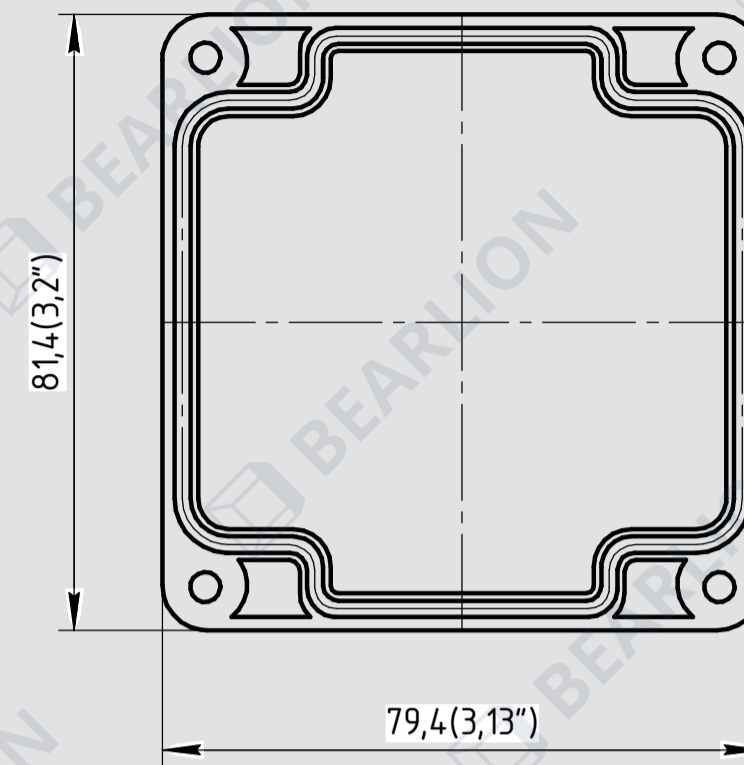
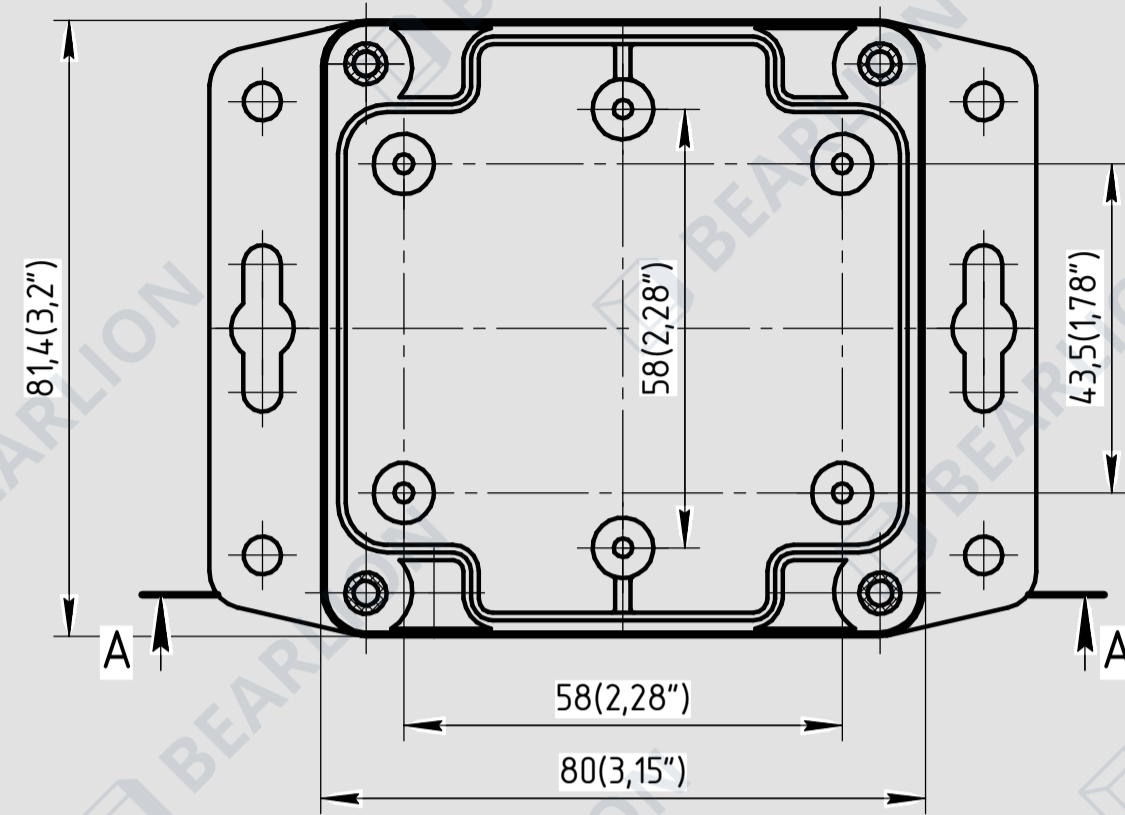
Герметичные корпуса из высококачественного АБС-пластика предназначены для защиты радиоэлектронной аппаратуры (РЭА) в сложных условиях эксплуатации. Они выполнены в сером цвете (основание и крышка), обеспечивают степень защиты IP67, что гарантирует полную пыленепроницаемость и защиту от кратковременного погружения в воду. Корпуса выдерживают температурный диапазон от -40 до +75 °С, идеально подходя для использования как в холодных, так и в жарких климатических условиях. Материал корпуса соответствует классу горючести UL94-НВ, что подчеркивает его надежность и безопасность в эксплуатации. Эстетичный дизайн, прочность и долговечность делают эти корпуса идеальным решением для промышленного оборудования, телекоммуникационной техники, систем управления и других областей.



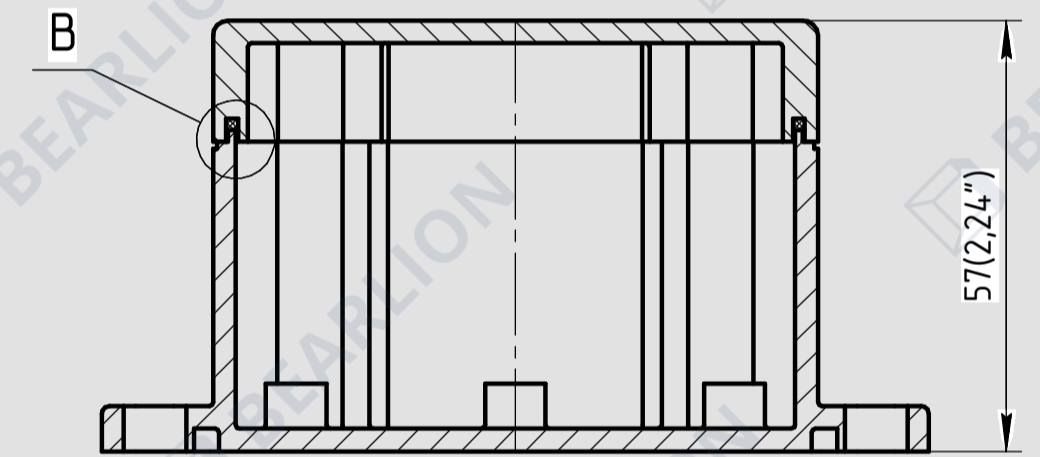
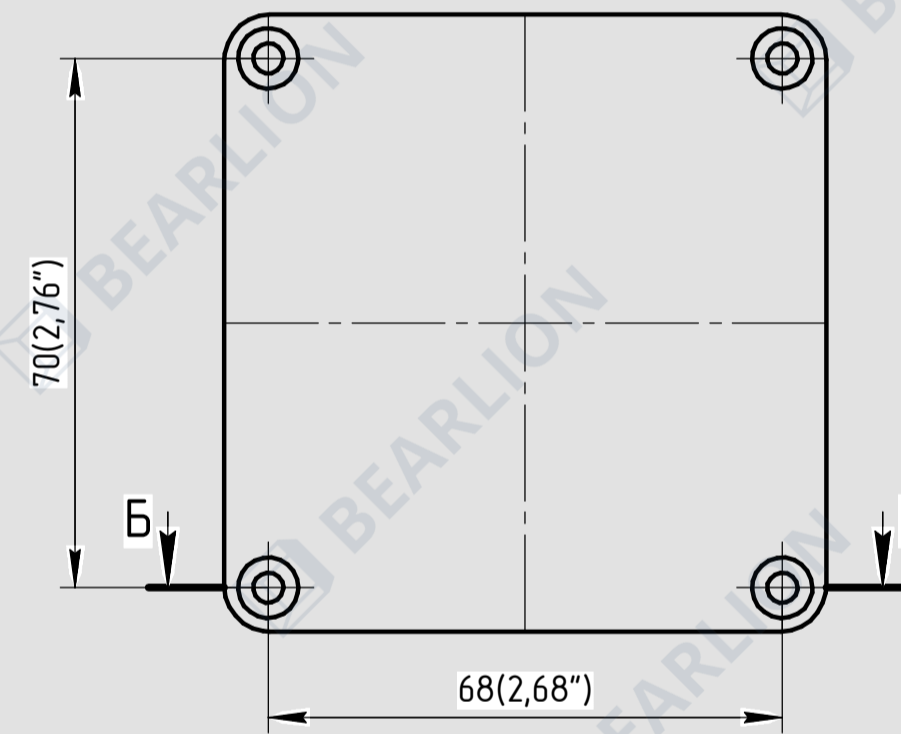
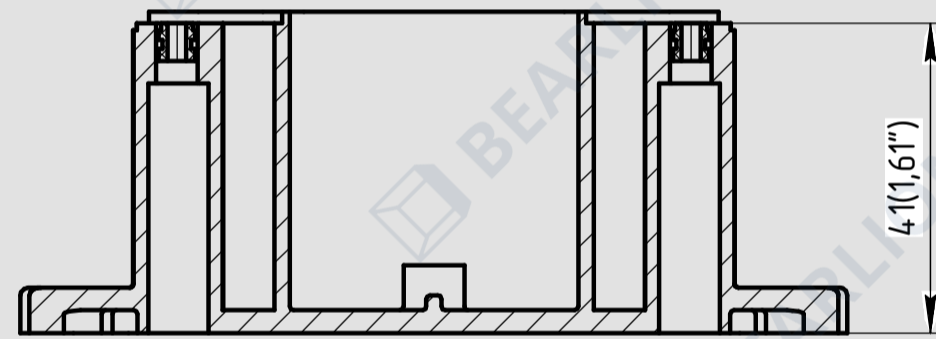
Материал корпуса	АБС
Класс горючести	UL94-НВ
Цвет корпуса	светло-серый
Цвет крышки	светло-серая
Герметичность	соответствует IP67
Рабочая температура	-40 до +75
Размеры	82x80x57мм
Вес корпуса	130 грамма



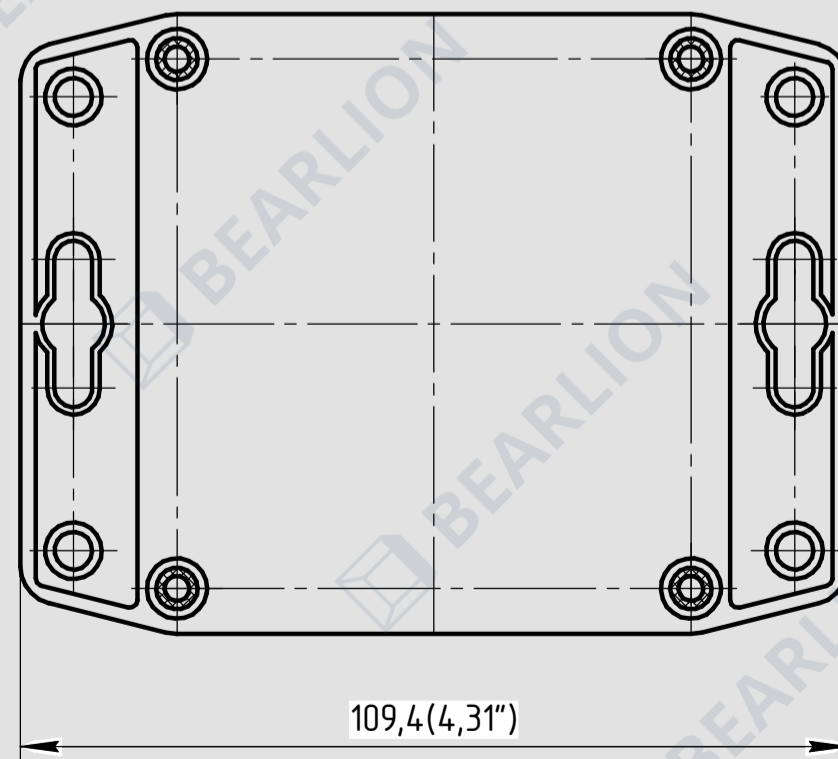
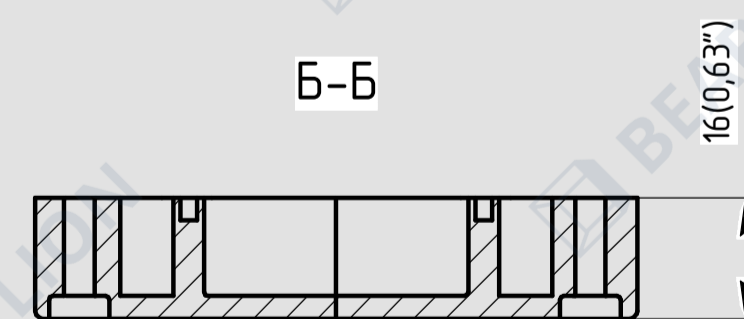
В комплект входят крепежные винты М4.



A-A



Б-Б



				БРПСА12-**-*(IP6*)				
Изм.	Лист	№ докум.	Подп.	Дата	Корпус серии А	Лист	Масса	Масштаб
Разраб.	Клебакина АС					1:1		
Проб.					ABS, PC IP67/IP68	Листов	Листов	1
Утв.	Акулов ИС				Bearlion			
						Формат	A2	