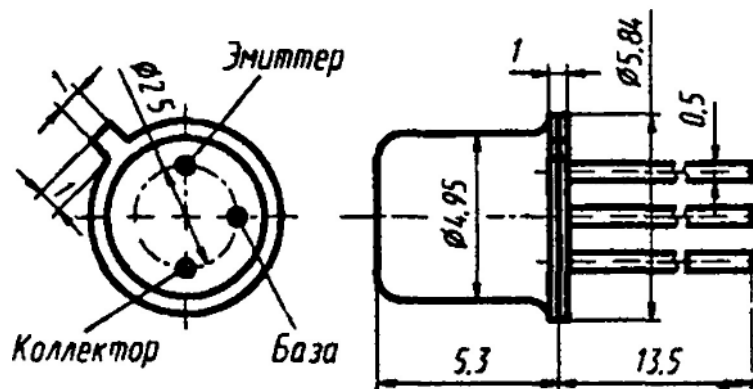


2Т326А, 2Т326Б, КТ326А, КТ326Б, КТ326АМ, КТ326БМ

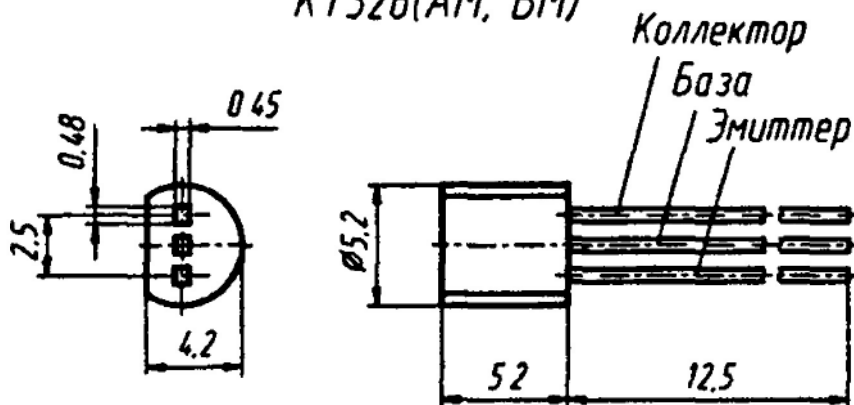
Транзисторы кремниевые эпитаксиально-планарные структуры $p-n-p$ усилительные. Предназначены для применения в усилителях высокой и сверхвысокой частот и переключающих устройствах. Транзисторы 2Т326А, 2Т326Б, КТ326А, КТ326Б выпускаются в металlostеклянном корпусе с гибкими выводами; КТ326АМ, КТ326БМ — в пластмассовом корпусе с гибкими выводами. Тип прибора указывается на корпусе. На пластмассовом корпусе наносится условная маркировка цветной точкой со стороны коллектора: КТ326АМ — розовой; КТ326БМ — желтой.

Масса транзистора не более 0,5 г в металлическом корпусе и не более 0,3 г в пластмассовом корпусе.

2Т326(А,Б), КТ326(А,Б)



КТ326(АМ, БМ)



Электрические параметры

Статический коэффициент передачи тока
в схеме ОЭ при $U_{кб} = 2$ В, $I_3 = 10$ мА:

$T = +25$ °С:

2Т326А, КТ326А, КТ326АМ 20...70

2Т326Б, КТ326Б, КТ326БМ 45...160

$T = -60$ °С:

2Т326А, 2Т326Б, не менее 0,3 значения
при $T = +25$ °С

КТ326А, КТ326АМ От 0,3 значе-
ния при $T =$
 $= +25$ °С до 70

КТ326Б, КТ326БМ От 0,3 значе-
ния при $T =$
 $= +25$ °С до 160

$T = +125$ °С:

2Т326А, 2Т326Б, не более 2 значения
при $T = +25$ °С

КТ326А, КТ326АМ От 10 до 2
значений при
 $T = +25$ °С

КТ326Б, КТ326БМ От 22 до 2
значений при
 $T = +25$ °С

Граничная частота коэффициента передачи
тока при $U_{кб} = 5$ В, $I_3 = 10$ мА:

2Т326А, КТ326А, КТ326АМ 250...590*...
1150* МГц

2Т326Б, КТ326Б, КТ326БМ 400...590*...
1150* МГц

Постоянная времени цепи обратной связи

при $U_{кб} = 5$ В, $I_3 = 10$ мА, $f = 5$ МГц 84*...133*...
450 пс

Напряжение насыщения коллектор—эмиттер

при $I_к = 10$ мА, $I_б = 1$ мА 0,11*...0,16*...
0,3 В

Напряжение насыщения база—эмиттер

при $I_к = 10$ мА, $I_б = 1$ мА 0,87*...0,89*...
1,2 В

Обратный ток коллектора при $U_{кб} = 10$ В,
не более:

$T = +25$ °С 0,5 мкА

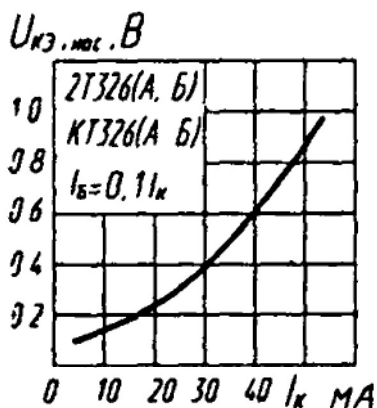
$T = +125$ °С 10 мкА

Обратный ток эмиттера при $U_{зб} = 4$ В,
не более:

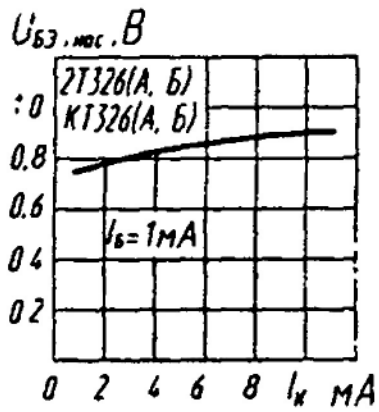
$T = +25\text{ }^{\circ}\text{C}$	0,1 мкА
$T = +125\text{ }^{\circ}\text{C}$ для 2Т326А, 2Т326Б	10 мкА
Емкость коллекторного перехода при $U_{кб} = 5\text{ В}$	1,7*...2,2*... 5 пФ
Емкость эмиттерного перехода при $U_{эб} = 0$	1,2*...1,4*... 4 пФ

Предельные эксплуатационные данные

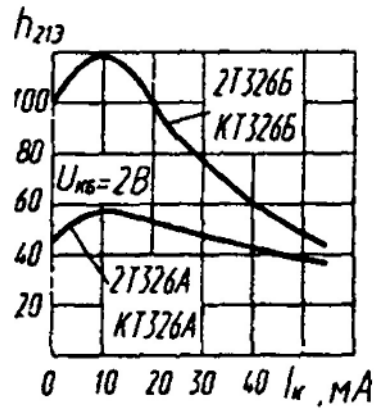
Постоянное напряжение коллектор—база	20 В
Постоянное напряжение коллектор—эмиттер при $R_{бэ} \leq 100\text{ кОм}$	15 В
Постоянное напряжение эмиттер—база	4 В
Суммарное постоянное и переменное напря- жения коллектор—эмиттер в режиме усиле- ния при $R_{бэ} \leq 100\text{ кОм}$	20 В
Постоянный ток коллектора	50 мА
Постоянная рассеиваемая мощность коллек- тора:	
при $T \leq +25\text{ }^{\circ}\text{C}$ для 2Т326А, 2Т326Б	250 мВт
при $T = +125\text{ }^{\circ}\text{C}$ для 2Т326А, 2Т326Б	83,3 мВт
при $T \leq +30\text{ }^{\circ}\text{C}$ для КТ326А, КТ326Б, КТ326АМ, КТ326БМ	200 мВт
при $T \leq +125\text{ }^{\circ}\text{C}$ для КТ326А, КТ326Б, КТ326АМ, КТ326БМ	41,7 мВт
Тепловое сопротивление переход—среда	0,6 $^{\circ}\text{C}/\text{мВт}$
Температура р-п перехода:	
2Т326А, 2Т326Б	+175 $^{\circ}\text{C}$
КТ326А, КТ326Б, КТ326АМ, КТ326БМ	+150 $^{\circ}\text{C}$
Температура окружающей среды	-60...+125 $^{\circ}\text{C}$



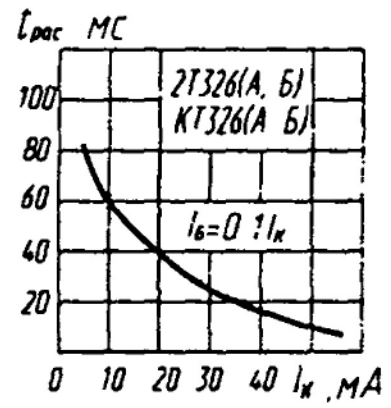
Зависимость напряжения насыщения
коллектор—эмиттер от тока коллектора



Зависимость напряжения насыщения база—эмиттер от тока коллектора



Зависимость статического коэффициента передачи тока от тока коллектора



Зависимость времени рассасывания от тока коллектора