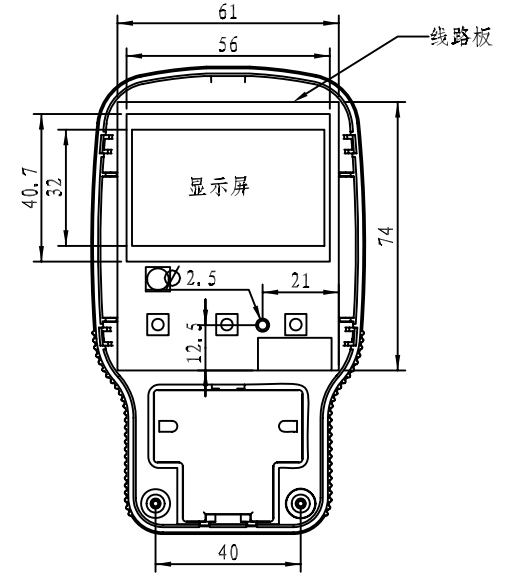
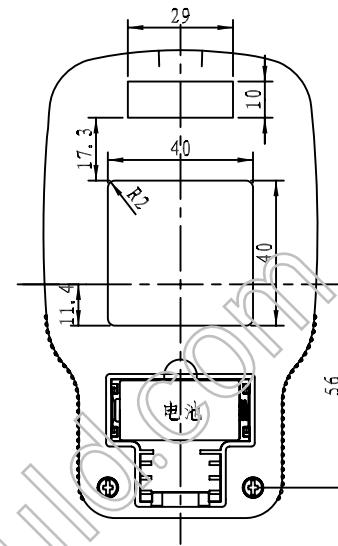
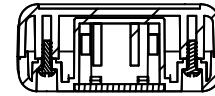


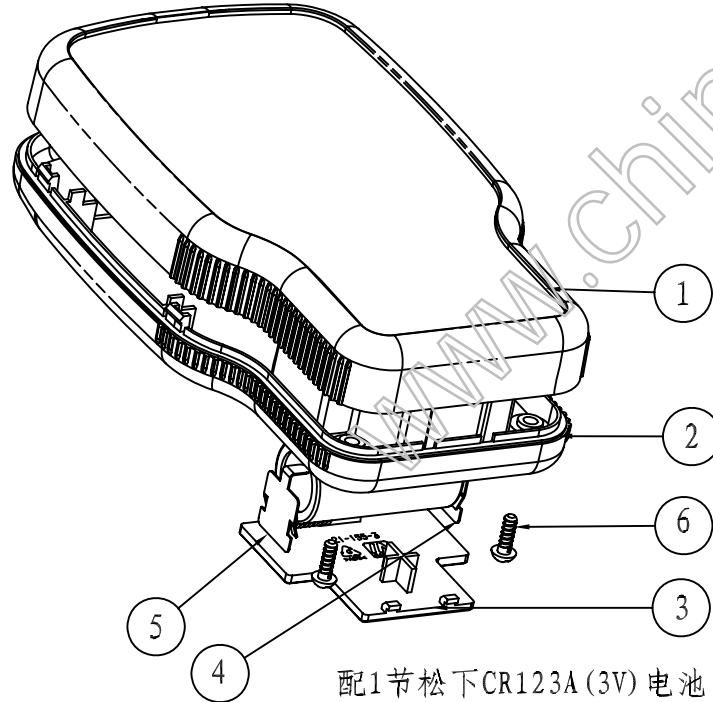
剖面 A-A



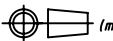

下盖正视图



剖面 2-2



配1节松下CR123A(3V) 电池

6		ST3x8自攻螺钉	2	铁		
5		5号电池弹片 (单片有弹簧)	1			借用原有产品
4		5号电池弹片 (单片无弹簧)	1			借用原有产品
3	21-155-3	电池盖	1	普通ABS		
2	21-155-2	下盖	1	普通ABS		
1	21-155-1	上盖	1	普通ABS		
<u>序号</u> <i>Number</i>	<u>产品编号</u> <i>Product Code</i>	<u>零件名称</u> <i>Part Name</i>	<u>数量</u> <i>Quantity</i>	<u>材料</u> <i>Material</i>	<u>重量(g)</u> <i>Weight</i>	<u>备注</u> <i>Remarks</i>
<u>制图</u> <i>Drawing</i>	<u>审核</u> <i>Auditing</i>	<u>批准</u> <i>Confirm</i>	<u>客户名称</u> <i>Custom Name</i>	<u>材料</u> <i>Material</i>		
			<u>产品名称</u> <i>Product Name</i>	装配示意图	<u>图纸比例</u> <i>Drawing Scale</i>	1:1
			<u>产品编号</u> <i>Product Code</i>	21-155	<u>视图</u> <i>Project View</i>	 (mm)
共 1 页			第 1 页			
 宁波三和壳体公司 NINGBO SANHE ENCLOSURE CORPORATION				中国·宁波慈溪 TEL:+86(574)63226910 FAX:+86(574)63226900		