

ÄNDERUNGEN, DIE DEM
TECHNISCHEN FORT-
SCHRITT DIENEN. BE-
HALTEN WIR UNS VOR

| REV. | ÄNDERUNG | DATUM | NAME |
|------|---------------------------|---------|------|
| L2 | REVISED PER ECO-11-005139 | 14APR11 | HMR |

VERTRAULICH

UNVERÖFFENTLICHTE ZEICHNUNG. ALLE RECHTE
VORBEHALTEN. VERVIELFÄLTIGUNG UND WEITERGABE
NUR MIT GENEHMIGUNG DURCH AMP DEUTSCHLAND GMBH

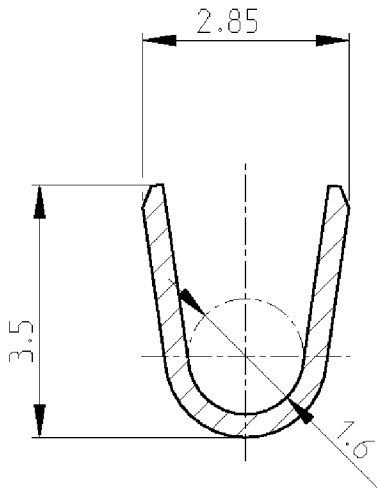
NICHT VERMASSTE KANTEN SIND NICHT MAßSTÄBLICH

NUMMER

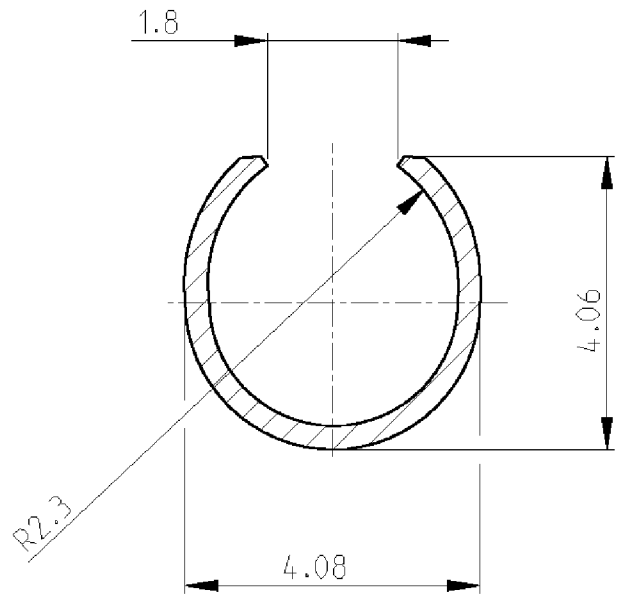
HANDZANGE: PN 0-654149-1

VERWENDET FÜR

DRAHTCRIMPHÜLSE



ISOLATIONSCRIMPHÜLSE



CAD-ORIGINAL
ZEICHNUNG NICHT ÄNDERN

NOTE

Drahtgrößenbereich: 0.5-2.1mm²
Isol.-Bereich: max. Ø3.3mm

⚠ OBSOLETE PARTS: OBSOLETE CIS STREAMLINING PER D.RENAUD/D.SINISI

OBSOLETE

| | | | | |
|------------|------------------|----------|------------|-----|
| 0-926882-7 | GOLD ÜBER NICKEL | CuZn 30 | 0-926893-7 | K |
| 0-926882-6 | GOLD ÜBER NICKEL | CuSn 4 | 0-926893-6 | K |
| 0-926882-5 | VORVERZINNT | CuCrZr | 0-926893-5 | K |
| 0-926882-4 | BLANK | CuCrZr | 0-926893-4 | ⚠ K |
| 0-926882-3 | VORVERZINNT | CuSn 4 | 0-926893-3 | K |
| 0-926882-2 | GOLD ÜBER NICKEL | CuZn 30 | 0-926893-2 | ⚠ K |
| 0-926882-1 | VORVERZINNT | CuZn 30 | 0-926893-1 | K |
| STRIP NO | FINISH | MATERIAL | LP NO | REV |

LOC
AL

DIST
2

ZEICHNUNG GÜLTIG AB

TE TE Connectivity

Benennung

UMNL-BUCHSE
(EINZELAUSFÜHRUNG)

K

BESTELL-NR.

WERKSTOFF

OBERFLÄCHE
FARBE

NICHT TOLIERIERTE MASSE

± ±0.3
± -

FORMAT

A4

ZEICHNUNGS-NR.

926893

GEZ.

07.11.94

GEPR.

07.11.94

E.Palmie'

E.Herth

MASSTAB

10:1

BLATT

1 von 1

REV.

L2

WAR NR.

PASSEND ZU

Mouser Electronics

Authorized Distributor

Click to View Pricing, Inventory, Delivery & Lifecycle Information:

[TE Connectivity:](#)

[926893-1](#)