


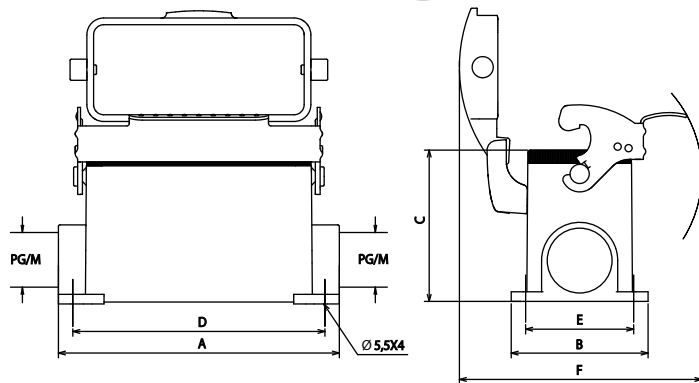



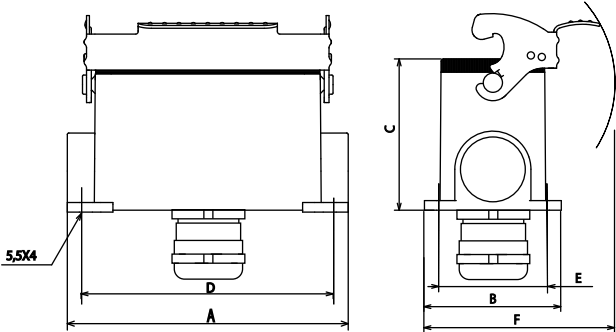
Surface mounting housings <i>Custodie da parete</i>							Size <i>Grandezza</i>	Thread <i>Filettatura</i>	Type STD-HV Part No. - Codice	Type STD Part No. - Codice																																																	
							6B «44x27»	M 20		7806.6351.0																																																	
							6B «44x27»	M 20X2		7806.6352.0																																																	
							6B «44x27»	Pg 16		7806.6301.0																																																	
							6B «44x27»	Pg 16X2		7806.6302.0																																																	
							10B «57x27»	M 20	7810.6353.2	7810.6353.0																																																	
							10B «57x27»	M 20X2	7810.6354.2	7810.6354.0																																																	
							10B «57x27»	Pg 16	7810.6303.2	7810.6303.0																																																	
							10B «57x27»	Pg 16X2	7810.6304.2	7810.6304.0																																																	
							16B «77x27»	M 25	7816.6355.2	7816.6355.0																																																	
							16B «77x27»	M 25X2	7816.6356.2	7816.6356.0																																																	
16B «77x27»	Pg 21	7816.6305.2	7816.6305.0																																																								
16B «77x27»	Pg 21X2	7816.6306.2	7816.6306.0																																																								
							24B «104x27»	M 25	7824.6357.2	7824.6357.0																																																	
							24B «104x27»	M 25X2	7824.6358.2	7824.6358.0																																																	
							24B «104x27»	Pg 21	7824.6307.2	7824.6307.0																																																	
							24B «104x27»	Pg 21X2	7824.6308.2	7824.6308.0																																																	
							32B «77x62»	M 40	7832.6380.0	7832.6380.0																																																	
							32B «77x62»	M 40X2	7832.6381.0	7832.6381.0																																																	
							32B «77x62»	M 50	7832.6359.0	7832.6359.0																																																	
							32B «77x62»	M 50X2	7832.6360.0	7832.6360.0																																																	
<table border="1"> <thead> <tr> <th>Size <i>Grandezza</i></th> <th>A</th> <th>B</th> <th>C</th> <th>D</th> <th>E</th> <th>F</th> </tr> </thead> <tbody> <tr> <td>6B «44x27»</td> <td>83.5</td> <td>57</td> <td>53</td> <td>70</td> <td>40</td> <td>79.5</td> </tr> <tr> <td>10B «57x27»</td> <td>97</td> <td>57</td> <td>57</td> <td>82</td> <td>40</td> <td>79.5</td> </tr> <tr> <td>16B «77x27»</td> <td>117</td> <td>57</td> <td>63</td> <td>105</td> <td>45</td> <td>79.5</td> </tr> <tr> <td>24B «104x27»</td> <td>143.5</td> <td>57</td> <td>63</td> <td>132</td> <td>45</td> <td>79.5</td> </tr> <tr> <td>32B «77x62»</td> <td>125</td> <td>84.5</td> <td>87.5</td> <td>112</td> <td>67</td> <td>115.5</td> </tr> <tr> <td>48B «104x62»</td> <td>141</td> <td>120</td> <td>96.5</td> <td>111</td> <td>106</td> <td>136.5</td> </tr> </tbody> </table>							Size <i>Grandezza</i>	A	B	C	D	E	F	6B «44x27»	83.5	57	53	70	40	79.5	10B «57x27»	97	57	57	82	40	79.5	16B «77x27»	117	57	63	105	45	79.5	24B «104x27»	143.5	57	63	132	45	79.5	32B «77x62»	125	84.5	87.5	112	67	115.5	48B «104x62»	141	120	96.5	111	106	136.5	32B «77x62»	Pg 29	7832.6330.0	7832.6330.0
							Size <i>Grandezza</i>	A	B	C	D	E	F																																														
							6B «44x27»	83.5	57	53	70	40	79.5																																														
							10B «57x27»	97	57	57	82	40	79.5																																														
							16B «77x27»	117	57	63	105	45	79.5																																														
							24B «104x27»	143.5	57	63	132	45	79.5																																														
							32B «77x62»	125	84.5	87.5	112	67	115.5																																														
							48B «104x62»	141	120	96.5	111	106	136.5																																														
							32B «77x62»	Pg 29X2	7832.6331.0	7832.6331.0																																																	
							32B «77x62»	Pg 36	7832.6309.0	7832.6309.0																																																	
32B «77x62»	Pg 36X2	7832.6310.0	7832.6310.0																																																								
32B «77x62»	Pg 42 ◊	7832.6332.0	7832.6332.0																																																								
32B «77x62»	Pg 42X2 ◊	7832.6333.0	7832.6333.0																																																								
48B «104x62»	M 32X2	7848.7429.0	7848.7429.0																																																								
48B «104x62»	M 40X2	7848.7430.0	7848.7430.0																																																								
48B «104x62»	M 50X2	7848.7431.0	7848.7431.0																																																								
48B «104x62»	Pg 29X2	7848.7530.0	7848.7530.0																																																								
48B «104x62»	Pg 36X2	7848.7531.0	7848.7531.0																																																								



- Type: STD for standard applications and inserts up to 500V series: S-D, S-DD, S-E, S-ES, S-EP, S-EE, S-HSB, S-ESHV, S-K, S-M, S-EHV crimp
- Type: STD-HV for standard applications and inserts up to 830V, S-EHV series screw terminal and S-HSB for applications over 500V up to 830V.
- Tipo: STD per applicazioni standard ed inserti fino a 500V serie S-D, S-DD, S-E, S-ES, S-SP, S-EE, S-HSB, S-ESHV, S-K, S-M, S-EHV crimpare
- Tipo STD-HV per applicazioni standard ed inserti fino a 830V: serie S-EHV con terminali a vite e S-HSB per applicazioni oltre 500V fino a 830V.
- IP66/IP69 protection degree
Grado di protezione IP66/IP69
- 1 entry or 2 entries
1 o 2 ingressi




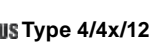

◊ With enlarger Pg 36 / Pg 42
Con ampliatore Pg36 / Pg 42

Surface mounting housing with cover <i>Custodia da parete con coperchio</i>							Size <i>Grandezza</i>	Thread <i>Filettatura</i>	Type STD-HV <i>Part No. - Codice</i>	Type STD <i>Part No. - Codice</i>																																																								
							6B «44 x 27»	M 20		7806.6361.0																																																								
							6B «44 x 27»	M 20X2		7806.6362.0																																																								
							6B «44 x 27»	Pg 16		7806.6311.0																																																								
							6B «44 x 27»	Pg 16X2		7806.6312.0																																																								
							10B «57x 27»	M 20	7810.6363.2	7810.6363.0																																																								
							10B «57x 27»	M 20X2	7810.6364.2	7810.6364.0																																																								
							10B «57x 27»	Pg 16	7810.6313.2	7810.6313.0																																																								
							10B «57x 27»	Pg 16X2	7810.6314.2	7810.6314.0																																																								
							16B «77x 27»	M 25	7816.6365.2	7816.6365.0																																																								
							16B «77x 27»	M 25X2	7816.6366.2	7816.6366.0																																																								
							16B «77x 27»	Pg 21	7816.6315.2	7816.6315.0																																																								
							16B «77x 27»	Pg 21X2	7816.6316.2	7816.6316.0																																																								
							24B «104x27»	M 25	7824.6367.2	7824.6367.0																																																								
							24B «104x27»	M 25X2	7824.6368.2	7824.6368.0																																																								
							24B «104x27»	Pg 21	7824.6317.2	7824.6317.0																																																								
							24B «104x27»	Pg 21X2	7824.6318.2	7824.6318.0																																																								
							<table border="1"> <thead> <tr> <th>Size <i>Grandezza</i></th> <th>A</th> <th>B</th> <th>C</th> <th>D</th> <th>E</th> <th>F</th> </tr> </thead> <tbody> <tr> <td>6B «44x27»</td> <td>83.5</td> <td>57</td> <td>53</td> <td>70</td> <td>40</td> <td>101</td> </tr> <tr> <td>10B «57x27»</td> <td>97</td> <td>57</td> <td>57</td> <td>82</td> <td>40</td> <td>101</td> </tr> <tr> <td>16B «77x27»</td> <td>117</td> <td>57</td> <td>63</td> <td>105</td> <td>45</td> <td>101</td> </tr> <tr> <td>24B «104x27»</td> <td>143.5</td> <td>57</td> <td>63</td> <td>132</td> <td>45</td> <td>101</td> </tr> <tr> <td>32B «77x62»</td> <td>125</td> <td>84.5</td> <td>87.5</td> <td>112</td> <td>67</td> <td>146</td> </tr> <tr> <td>48B «104x62»</td> <td>141</td> <td>120</td> <td>96.5</td> <td>111</td> <td>106</td> <td>174.5</td> </tr> </tbody> </table>							Size <i>Grandezza</i>	A	B	C	D	E	F	6B «44x27»	83.5	57	53	70	40	101	10B «57x27»	97	57	57	82	40	101	16B «77x27»	117	57	63	105	45	101	24B «104x27»	143.5	57	63	132	45	101	32B «77x62»	125	84.5	87.5	112	67	146	48B «104x62»	141	120	96.5	111	106	174.5	32B «77x62»	M 40	7832.6382.0	7832.6382.0
														Size <i>Grandezza</i>	A	B	C	D	E	F																																														
														6B «44x27»	83.5	57	53	70	40	101																																														
														10B «57x27»	97	57	57	82	40	101																																														
16B «77x27»	117	57	63	105	45	101																																																												
24B «104x27»	143.5	57	63	132	45	101																																																												
32B «77x62»	125	84.5	87.5	112	67	146																																																												
48B «104x62»	141	120	96.5	111	106	174.5																																																												
32B «77x62»	M 40X2	7832.6383.0	7832.6383.0																																																															
32B «77x62»	M 50	7832.6369.0	7832.6369.0																																																															
32B «77x62»	M 50X2	7832.6370.0	7832.6370.0																																																															
32B «77x62»	Pg 29	7832.6334.0	7832.6334.0																																																															
32B «77x62»	Pg 29X2	7832.6335.0	7832.6335.0																																																															
32B «77x62»	Pg 36	7832.6319.0	7832.6319.0																																																															
32B «77x62»	Pg 36X2	7832.6320.0	7832.6320.0																																																															
32B «77x62»	Pg 42 ◊	7832.6336.0	7832.6336.0																																																															
32B «77x62»	Pg 42X2 ◊	7832.6337.0	7832.6337.0																																																															
<p>CE RoHS UL US Type 4/4x12 SF</p> <ul style="list-style-type: none"> - Type: STD for standard applications and inserts up to 500V series: S-D, S-DD, S-E, S-ES, S-EP, S-EE, S-HSB, S-ESHV, S-K, S-M, S-EHV crimp - Type: STD-HV for standard applications and inserts up to 830V, S-EHV series screw terminal and S-HSB for applications over 500V up to 830V. - Tipo: STD per applicazioni standard ed inserti fino a 500V serie S-D, S-DD, S-E, S-ES, S-EP, S-EE, S-HSB, S-ESHV, S-K, S-M, S-EHV crimpare - Tipo STD-HV per applicazioni standard ed inserti fino a 830V: serie S-EHV con terminali a vite e S-HSB per applicazioni oltre 500V fino a 830V. - IP66/IP69 protection degree <i>Grado di protezione IP66/IP69</i> - Metal cover with stainless steel spring, screws and pegs <i>Coperchio metallico con molla, viti e perni in acciaio inox</i> - 1 entry or 2 entries <i>1 o 2 ingressi</i> ◊ With enlarger Pg 36 / Pg 42 <i>Con ampliatore Pg36 / Pg 42</i> 							48B «104x62»	M 32X2	7848.7433.0	7848.7433.0																																																								
							48B «104x62»	M 40X2	7848.6386.0	7848.6386.0																																																								
							48B «104x62»	M 50X2	7848.6371.0	7848.6371.0																																																								
							48B «104x62»	Pg 29X2	7848.6342.0	7848.6342.0																																																								
							48B «104x62»	Pg 36X2	7848.6321.0	7848.6321.0																																																								

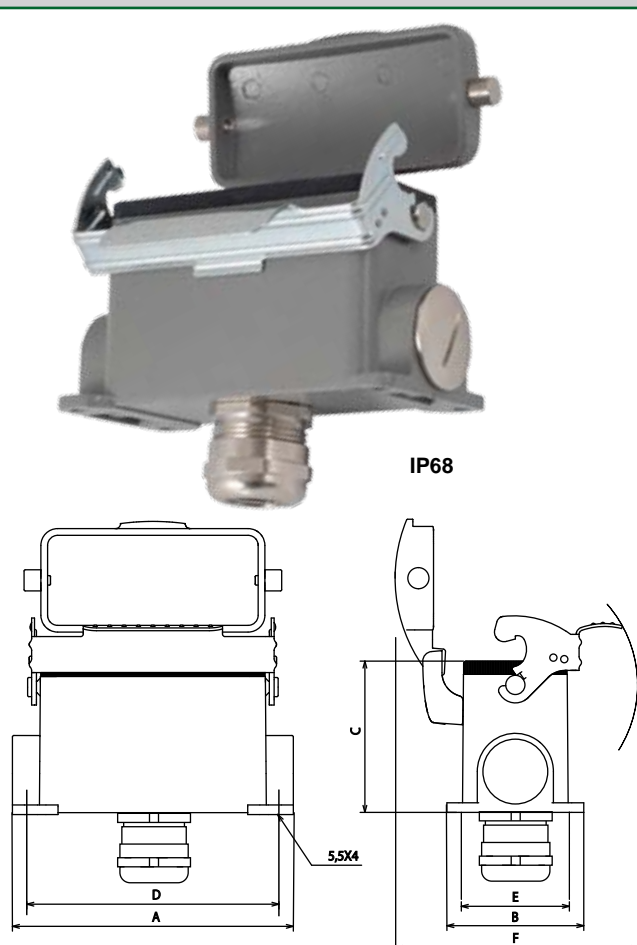
Bottom entry surface mounting housings <i>Custodie da parete con un ingresso sul fondo</i>		Size <i>Grandezza</i>	Thread <i>Filettatura</i>	Type STD-HV Part No. - Codice	Type STD Part No. - Codice
 <p style="text-align: center;">IP68</p> 		6B «44x27»	M 20		7806.7860.0
		6B «44x27»	M 25		7806.7861.0
		10B «57x27»	M 20	7810.7862.2	7810.7862.0
		10B «57x27»	M 25	7810.7863.2	7810.7863.0
		16B «77x27»	M 20	7816.7864.2	7816.7864.0
		16B «77x27»	M 25	7816.7865.2	7816.7865.0
		24B «104x27»	M 20	7824.7866.2	7824.7866.0
		24B «104x27»	M 25	7824.7867.2	7824.7867.0
		32B «77x62»	M 32	7832.7868.0	7832.7868.0
		32B «77x62»	M 40	7832.7869.0	7832.7869.0
		32B «77x62»	M 50	7832.7870.0	7832.7870.0
		48B «104x62»	M 32	7848.7871.0	7848.7871.0
		48B «104x62»	M 40	7848.7872.0	7848.7872.0
		48B «104x62»	M 50	7848.7873.0	7848.7873.0

Size <i>Grandezza</i>	A	B	C	D	E	F
6B «44x27»	83.5	57	53	70	40	79.5
10B «57x27»	97	57	57	82	40	79.5
16B «77x27»	117	57	63	105	45	79.5
24B «104x27»	143.5	57	63	132	45	79.5
32B «77x62»	125	84.5	87.5	112	67	115.5
48B «104x62»	141	120	96.5	111	106	136.5

Thread - <i>Filettatura</i>	M 20	M 25	M 32	M 40	M 50
Cable dia - <i>dia Cavo</i>	8 - 14	11 - 18	14 - 21	19 - 28	24 - 38




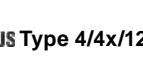







- Type: STD for standard applications and inserts up to 500V series: S-D, S-DD, S-E, S-ES, S-EP, S-EE, S-HSB, S-ESHV, S-K, S-M, S-EHV crimp
- Type: STD-HV for standard applications and inserts up to 830V, S-EHV series screw terminal and S-HSB for applications over 500V up to 830V.
- *Tipo: STD per applicazioni standard ed inserti fino a 500V serie S-D, S-DD, S-E, S-ES, S-SP, S-EE, S-HSB, S-ESHV, S-K, S-M, S-EHV crimpare*
- *Tipo STD-HV per applicazioni standard ed inserti fino a 830V: serie S-EHV con terminali a vite e S-HSB per applicazioni oltre 500V fino a 830V.*
- IP66/IP69 protection degree
Grado di protezione IP66/IP69
- 1 bottom entry
1 ingresso sul fondo


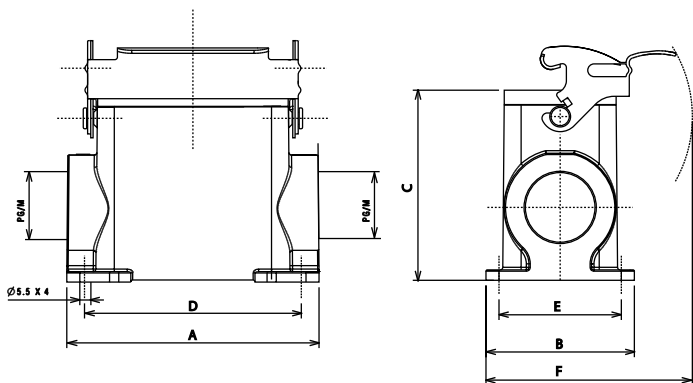
Bottom entry surface mounting housings with cover <i>Custodie da parete con un ingresso sul fondo e coperchio</i>		Size <i>Grandezza</i>	Thread <i>Filettatura</i>	Type STD-HV Part No. - Codice	Type STD Part No. - Codice
 <p style="text-align: center;">IP68</p>		6B «44x27»	M 20		7806.7874.0
		6B «44x27»	M 25		7806.7875.0
		10B «57x27»	M 20	7810.7876.2	7810.7876.0
		10B «57x27»	M 25	7810.7877.2	7810.7877.0
		16B «77x27»	M 20	7816.7878.2	7816.7878.0
		16B «77x27»	M 25	7816.7879.2	7816.7879.0
		24B «104x27»	M 20	7824.7880.2	7824.7880.0
		24B «104x27»	M 25	7824.7881.2	7824.7881.0
		32B «77x62»	M 32	7832.7882.0	7832.7882.0
		32B «77x62»	M 40	7832.7883.0	7832.7883.0
		32B «77x62»	M 50	7832.7884.0	7832.7884.0
		48B «104x62»	M 32	7848.7885.0	7848.7885.0
		48B «104x62»	M 40	7848.7886.0	7848.7886.0
		48B «104x62»	M 50	7848.7887.0	7848.7887.0

Size <i>Grandezza</i>	A	B	C	D	E	F
6B «44x27»	83.5	57	53	70	40	101
10B «57x27»	97	57	57	82	40	101
16B «77x27»	117	57	63	105	45	101
24B «104x27»	143.5	57	63	132	45	101
32B «77x62»	125	84.5	87.5	112	67	146
48B «104x62»	141	120	96.5	111	106	174.5


Thread - <i>Filettatura</i>	M 20	M 25	M 32	M 40	M 50
Cable dia - <i>dia Cavo</i>	8 - 14	11 - 18	14 - 21	19 - 28	24 - 38


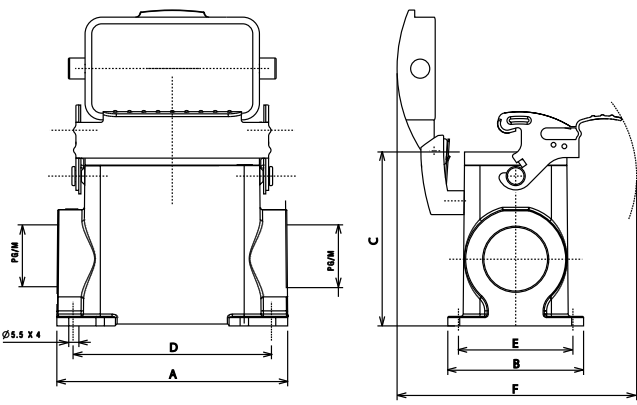






- Type: STD for standard applications and inserts up to 500V series: S-D, S-DD, S-E, S-ES, S-EP, S-EE, S-HSB, S-ESHV, S-K, S-M, S-EHV crimp
- Type: STD-HV for standard applications and inserts up to 830V, S-EHV series screw terminal and S-HSB for applications over 500V up to 830V.
- Tipo: STD per applicazioni standard ed inserti fino a 500V serie S-D, S-DD, S-E, S-ES, S-SP, S-EE, S-HSB, S-ESHV, S-K, S-M, S-EHV crimpare
- Tipo STD-HV per applicazioni standard ed inserti fino a 830V: serie S-EHV con terminali a vite e S-HSB per applicazioni oltre 500V fino a 830V.
- IP66/IP69 protection degree
Grado di protezione IP66/IP69
- Metal cover with stainless steel spring, screws and pegs
Coperchio metallico con molla, viti e perni in acciaio inox
- 1 bottom entry
1 ingresso sul fondo

Surface mounting housings <i>Custodie da parete</i>	Size <i>Grandezza</i>	Thread <i>Filettatura</i>	Type STD-HV	Type STD
			Part No. - Codice	Part No. - Codice
 <p>HC - High construction <i>HC - Costruzione alta</i></p> 	6B «44x27»	M25x2		7806.7150.0
	6B «44x27»	M 32		7806.7151.0
	6B «44x27»	M 32X2		7806.7152.0
	6B «44x27»	M 40		7806.7153.0
	6B «44x27»	M 40X2		7806.7154.0
	6B «44x27»	Pg 21		7806.7155.0
	6B «44x27»	Pg 21X2		7806.7156.0
	6B «44x27»	Pg 29		7806.7157.0
	6B «44x27»	Pg 29X2		7806.7158.0
	10B «57x27»	M25x2	7810.7159.2	7810.7159.0
	10B «57x27»	M 32	7810.7160.2	7810.7160.0
	10B «57x27»	M 32X2	7810.7161.2	7810.7161.0
	10B «57x27»	M 40	7810.7162.2	7810.7162.0
	10B «57x27»	M 40X2	7810.7163.2	7810.7163.0
	10B «57x27»	Pg 21	7810.7164.2	7810.7164.0
	10B «57x27»	Pg 21X2	7810.7165.2	7810.7165.0
	10B «57x27»	Pg 29	7810.7166.2	7810.7166.0
	10B «57x27»	Pg 29X2	7810.7167.2	7810.7167.0
	16B «77x27»	M25x2	7816.7168.2	7816.7168.0
	16B «77x27»	M 32	7816.7169.2	7816.7169.0
	16B «77x27»	M 32X2	7816.7170.2	7816.7170.0
	16B «77x27»	M 40	7816.7171.2	7816.7171.0
	16B «77x27»	M 40X2	7816.7172.2	7816.7172.0
	16B «77x27»	Pg 21	7816.7173.2	7816.7173.0
16B «77x27»	Pg 21X2	7816.7174.2	7816.7174.0	
16B «77x27»	Pg 29	7816.7175.2	7816.7175.0	
16B «77x27»	Pg 29X2	7816.7176.2	7816.7176.0	
24B «104x27»	M 32	7824.7178.2	7824.7178.0	
24B «104x27»	M 32X2	7824.7179.2	7824.7179.0	
24B «104x27»	M 40	7824.7180.2	7824.7180.0	
24B «104x27»	M 40X2	7824.7181.2	7824.7181.0	
24B «104x27»	Pg 21	7824.7182.2	7824.7182.0	
24B «104x27»	Pg 21X2	7824.7183.2	7824.7183.0	
24B «104x27»	Pg 29	7824.7184.2	7824.7184.0	
24B «104x27»	Pg 29X2	7824.7185.2	7824.7185.0	


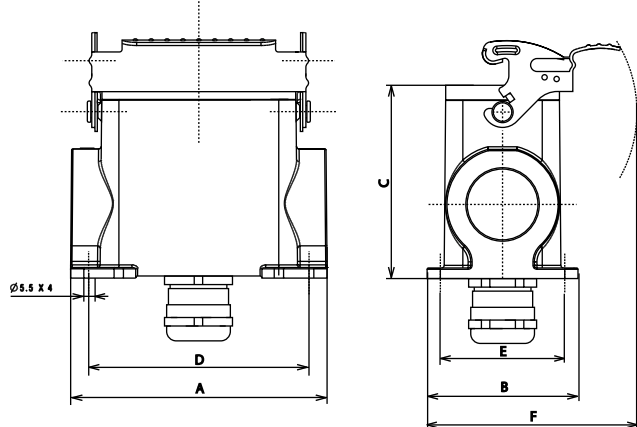
Size <i>Grandezza</i>	A	B	C	D	E	F
6B «44x27»	83.5	57	72	70	40	79.5
10B «57x27»	97	57	73	82	40	79.5
16B «77x27»	117	57	77	105	45	79.5
24B «104x27»	143.5	57	80	132	45	79.5

- 
- Type: STD for standard applications and inserts up to 500V series: S-D, S-DD, S-E, S-ES, S-EP, S-EE, S-HSB, S-ESHV, S-K, S-M, S-EHV crimp
 - Type: STD-HV for standard applications and inserts up to 830V, S-EHV series screw terminal and S-HSB for applications over 500V up to 830V.
 - Tipo: STD per applicazioni standard ed inserti fino a 500V serie S-D, S-DD, S-E, S-ES, S-SP, S-EE, S-HSB, S-ESHV, S-K, S-M, S-EHV crimpare
 - Tipo STD-HV per applicazioni standard ed inserti fino a 830V: serie S-EHV con terminali a vite e S-HSB per applicazioni oltre 500V fino a 830V.
 - IP66/IP69 protection degree
Grado di protezione IP66/IP69
 - 1 entry or 2 entries
1 o 2 ingressi

Surface mounting housing with cover <i>Custodia da parete con coperchio</i>	Size <i>Grandezza</i>	Thread <i>Filettatura</i>	Type STD-HV Part No. - Codice	Type STD Part No. - Codice																																			
	 <p>HC - High construction <i>HC - Costruzione alta</i></p>  <table border="1" data-bbox="111 1388 805 1601"> <thead> <tr> <th>Size <i>Grandezza</i></th> <th>A</th> <th>B</th> <th>C</th> <th>D</th> <th>E</th> <th>F</th> </tr> </thead> <tbody> <tr> <td>6B «44x27»</td> <td>83.5</td> <td>57</td> <td>73</td> <td>70</td> <td>45</td> <td>101</td> </tr> <tr> <td>10B «57x27»</td> <td>97</td> <td>57</td> <td>73</td> <td>82</td> <td>45</td> <td>101</td> </tr> <tr> <td>16B «77x27»</td> <td>117</td> <td>57</td> <td>77</td> <td>105</td> <td>45</td> <td>101</td> </tr> <tr> <td>24B «104x27»</td> <td>143.5</td> <td>57</td> <td>80</td> <td>132</td> <td>45</td> <td>101</td> </tr> </tbody> </table>	Size <i>Grandezza</i>	A	B	C	D	E	F	6B «44x27»	83.5	57	73	70	45	101	10B «57x27»	97	57	73	82	45	101	16B «77x27»	117	57	77	105	45	101	24B «104x27»	143.5	57	80	132	45	101	6B «44x27»	M25x2	
Size <i>Grandezza</i>		A	B	C	D	E	F																																
6B «44x27»		83.5	57	73	70	45	101																																
10B «57x27»		97	57	73	82	45	101																																
16B «77x27»		117	57	77	105	45	101																																
24B «104x27»		143.5	57	80	132	45	101																																
6B «44x27»		M 32		7806.7265.0																																			
6B «44x27»		M 32X2		7806.7266.0																																			
6B «44x27»		M 40		7806.7267.0																																			
6B «44x27»		M 40X2		7806.7268.0																																			
6B «44x27»		Pg 21		7806.7269.0																																			
6B «44x27»		Pg 21X2		7806.7270.0																																			
6B «44x27»		Pg 29		7806.7271.0																																			
6B «44x27»		Pg 29X2		7806.7272.0																																			
10B «57x27»		M25x2	7810.7273.2	7810.7273.0																																			
10B «57x27»		M 32	7810.7274.2	7810.7274.0																																			
10B «57x27»		M 32X2	7810.7275.2	7810.7275.0																																			
10B «57x27»		M 40	7810.7276.2	7810.7276.0																																			
10B «57x27»		M 40X2	7810.7277.2	7810.7277.0																																			
10B «57x27»		Pg 21	7810.7278.2	7810.7278.0																																			
10B «57x27»		Pg 21X2	7810.7279.2	7810.7279.0																																			
10B «57x27»		Pg 29	7810.7280.2	7810.7280.0																																			
10B «57x27»		Pg 29X2	7810.7281.2	7810.7281.0																																			
16B «77x27»		M25x2	7816.7282.2	7816.7282.0																																			
16B «77x27»	M 32	7816.7283.2	7816.7283.0																																				
16B «77x27»	M 32X2	7816.7284.2	7816.7284.0																																				
16B «77x27»	M 40	7816.7285.2	7816.7285.0																																				
16B «77x27»	M 40X2	7816.7286.2	7816.7286.0																																				
16B «77x27»	Pg 21	7816.7287.2	7816.7287.0																																				
16B «77x27»	Pg 21X2	7816.7288.2	7816.7288.0																																				
16B «77x27»	Pg 29	7816.7289.2	7816.7289.0																																				
16B «77x27»	Pg 29X2	7816.7290.2	7816.7290.0																																				
24B «104x27»	M 32	7824.7292.2	7824.7292.0																																				
24B «104x27»	M 32X2	7824.7293.2	7824.7293.0																																				
24B «104x27»	M 40	7824.7294.2	7824.7294.0																																				
24B «104x27»	M 40X2	7824.7295.2	7824.7295.0																																				
24B «104x27»	Pg 21	7824.7296.2	7824.7296.0																																				
24B «104x27»	Pg 21X2	7824.7297.2	7824.7297.0																																				
24B «104x27»	Pg 29	7824.7298.2	7824.7298.0																																				
24B «104x27»	Pg 29X2	7824.7299.2	7824.7299.0																																				




- Type: STD for standard applications and inserts up to 500V series: S-D, S-DD, S-E, S-ES, S-EP, S-EE, S-HSB, S-ESHV, S-K, S-M, S-EHV crimp
- Type: STD-HV for standard applications and inserts up to 830V, S-EHV series screw terminal and S-HSB for applications over 500V up to 830V.
- Tipo: STD per applicazioni standard ed inserti fino a 500V serie S-D, S-DD, S-E, S-ES, S-SP, S-EE, S-HSB, S-ESHV, S-K, S-M, S-EHV crimpare
- Tipo STD-HV per applicazioni standard ed inserti fino a 830V: serie S-EHV con terminali a vite e S-HSB per applicazioni oltre 500V fino a 830V.
- IP66/IP69 protection degree
Grado di protezione IP66/IP69
- Metal cover with stainless steel spring, screws and pegs
Coperchio metallico con molla, viti e perni in acciaio inox
- 1 entry or 2 entries
1 o 2 ingressi


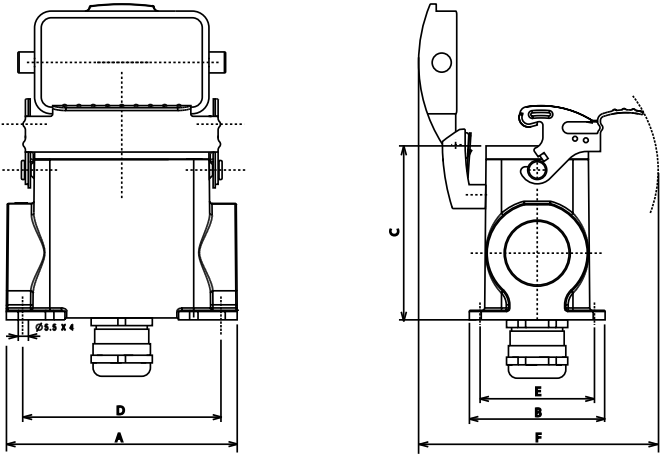
Bottom entry surface mounting housings <i>Custodie da parete con un ingresso sul fondo</i>	Size	Thread	Type STD-HV	Type STD
	Grandezza	Filettatura	Part No. - Codice	Part No. - Codice
 <p>IP68</p> <p>HC - High construction <i>HC - Costruzione alta</i></p> 	6B «44x27»	M 25		7806.7070.0
	6B «44x27»	M 32		7806.7071.0
	10B «57x27»	M 25	7810.7072.2	7810.7072.0
	10B «57x27»	M 32	7810.7073.2	7810.7073.0
	16B «77x27»	M 25	7816.7074.2	7816.7074.0
	16B «77x27»	M 32	7816.7075.2	7816.7075.0
	24B «104x27»	M 25	7824.7076.2	7824.7076.0
	24B «104x27»	M 32	7824.7077.2	7824.7077.0

Size	A	B	C	D	E	F
Grandezza						
6B «44x27»	83.5	57	73	70	45	79.5
10B «57x27»	97	57	73	82	45	79.5
16B «77x27»	117	57	77	105	45	79.5
24B «104x27»	143.5	57	80	132	45	79.5

Thread - <i>Filettatura</i>	M 25	M 32
Cable dia - <i>dia Cavo</i>	11 - 18	14 - 21








- Type: STD for standard applications and inserts up to 500V series: S-D, S-DD, S-E, S-ES, S-EP, S-EE, S-HSB, S-ESHV, S-K, S-M, S-EHV crimp
- Type: STD-HV for standard applications and inserts up to 830V, S-EHV series screw terminal and S-HSB for applications over 500V up to 830V.
- Tipo: STD per applicazioni standard ed inserti fino a 500V serie S-D, S-DD, S-E, S-ES, S-SP, S-EE, S-HSB, S-ESHV, S-K, S-M, S-EHV crimpare
- Tipo STD-HV per applicazioni standard ed inserti fino a 830V: serie S-EHV con terminali a vite e S-HSB per applicazioni oltre 500V fino a 830V.
- IP66/IP69 protection degree
Grado di protezione IP66/IP69
- 1 bottom entry
1 ingresso sul fondo

Bottom entry surface mounting housings with cover <i>Custodie da parete con un ingresso sul fondo e coperchio</i>	Size <i>Grandezza</i>	Thread <i>Filettatura</i>	Type STD-HV Part No. - Codice	Type STD Part No. - Codice
	 <p>IP68</p> <p>HC - High construction <i>HC - Costruzione alta</i></p> 	6B «44x27»	M 25	
6B «44x27»		M 32		7806.7079.0
10B «57x27»		M 25	7810.7080.2	7810.7080.0
10B «57x27»		M 32	7810.7081.2	7810.7081.0
16B «77x27»		M 25	7816.7082.2	7816.7082.0
16B «77x27»		M 32	7816.7083.2	7816.7083.0
24B «104x27»		M 25	7824.7084.2	7824.7084.0
24B «104x27»		M 32	7824.7085.2	7824.7085.0

Size <i>Grandezza</i>	A	B	C	D	E	F
6B «44x27»	83.5	57	73	70	45	101
10B «57x27»	97	57	73	82	45	101
16B «77x27»	117	57	77	105	45	101
24B «104x27»	143.5	57	80	132	45	101

Thread - <i>Filettatura</i>	M 25	M 32
Cable dia - <i>dia Cavo</i>	11 - 18	14 - 21

- Type: STD for standard applications and inserts up to 500V series: S-D, S-DD, S-E, S-ES, S-EP, S-EE, S-HSB, S-ESHV, S-K, S-M, S-EHV crimp
- Type: STD-HV for standard applications and inserts up to 830V, S-EHV series screw terminal and S-HSB for applications over 500V up to 830V.
- Tipo: STD per applicazioni standard ed inserti fino a 500V serie S-D, S-DD, S-E, S-ES, S-EP, S-EE, S-HSB, S-ESHV, S-K, S-M, S-EHV crimpare
- Tipo STD-HV per applicazioni standard ed inserti fino a 830V: serie S-EHV con terminali a vite e S-HSB per applicazioni oltre 500V fino a 830V.
- IP66/IP69 protection degree
Grado di protezione IP66/IP69
- Metal cover with stainless steel spring, screws and pegs
Coperchio metallico con molla, viti e perni in acciaio inox
- 1 bottom entry
1 ingresso sul fondo

Bulkhead mounting housings
Custodie da incasso

Size
Grandezza

Type STD-HV
 Part No. - Codice

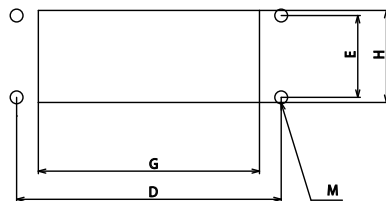
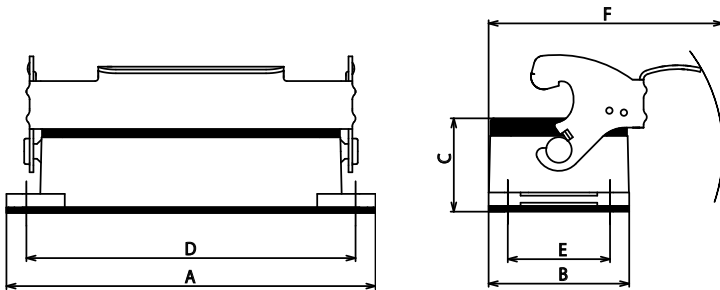
Type STD
 Part No. - Codice



6B «44x27»
 10B «57x27»
 16B «77x27»
 24B «104x27»
 32B «77x62»
 48B «104x62»

7810.6403.2
7816.6405.2
7824.6407.2
7832.6409.0
7848.7440.0

7806.6401.0
7810.6403.0
7816.6405.0
7824.6407.0
7832.6409.0
7848.7440.0



Panel cut out
Foratura del pannello

Size <i>Grandezza</i>	A	B	C	D	E	F	G	H	M
6B «44x27»	82	44	29.5	70	32	73	53	36	4.5
10B «57x27»	95.5	44	29.5	83	32	73	66.5	36	4.5
16B «77x27»	115.5	44	29.5	103	32	73	86.5	36	4.5
24B «104x27»	142.5	44	29.5	130	32	73	113	36	4.5
32B «77x62»	124.5	84.5	35.5	110	65	116	87.5	76.5	5.5
48B «104x62»	169	91	40	148	70	136.5	122.5	79.5	6.5



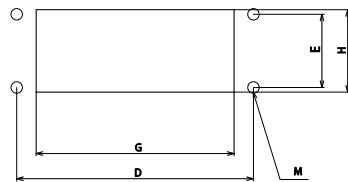
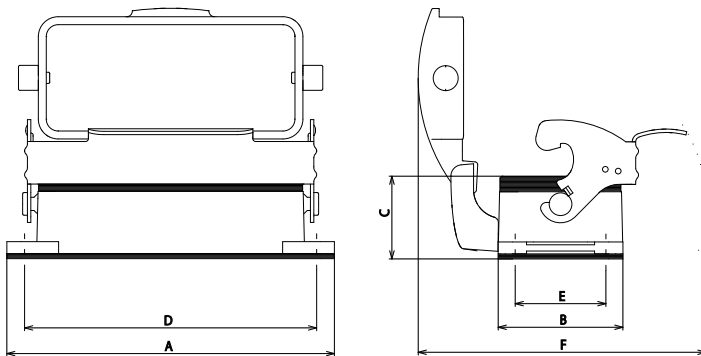
- Type: STD for standard applications and inserts up to 500V series: S-D, S-DD, S-E, S-ES, S-EP, S-EE, S-HSB, S-ESHV, S-K, S-M, S-EHV crimp
- Type: STD-HV for standard applications and inserts up to 830V, S-EHV series screw terminal and S-HSB for applications over 500V up to 830V.
- Tipo: STD per applicazioni standard ed inserti fino a 500V serie S-D, S-DD, S-E, S-ES, S-EP, S-EE, S-HSB, S-ESHV, S-K, S-M, S-EHV crimpare
- Tipo STD-HV per applicazioni standard ed inserti fino a 830V: serie S-EHV con terminali a vite e S-HSB per applicazioni oltre 500V fino a 830V.
- IP66/IP69 protection degree
Grado di protezione IP66/IP69

Bulkhead mounting housings with cover and one lever
Custodie da incasso con coperchio e una leva

Size Grandezza	Type STD-HV	Type STD
	Part No. - Codice	Part No. - Codice



6B «44x27»		7806.6402.0
10B «57x27»	7810.6404.2	7810.6404.0
16B «77x27»	7816.6406.2	7816.6406.0
24B «104x27»	7824.6408.2	7824.6408.0
32B «77x62»	7832.6410.0	7832.6410.0
48B «104x62»	7848.6411.0	7848.6411.0


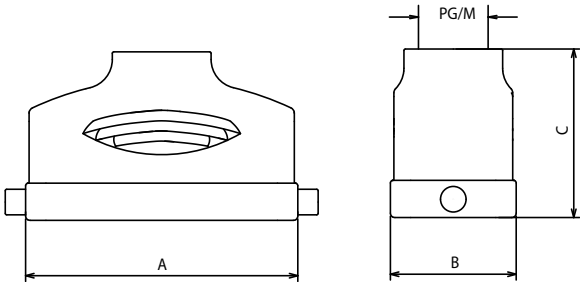


Panel cut out
Foratura del pannello

Size Grandezza	A	B	C	D	E	F	G	H	M
6B «44x27»	82	44	29.5	70	32	101	53	36	4.5
10B «57x27»	95.5	44	29.5	83	32	101	66.5	36	4.5
16B «77x27»	115.5	44	29.5	103	32	101	86.5	36	4.5
24B «104x27»	142.5	44	29.5	130	32	101	113	36	4.5
32B «77x62»	124.5	84.5	35.5	110	65	146	87.5	76.5	5.5
48B «104x62»	169	91	40	148	70	174.5	122.5	79.5	6.5


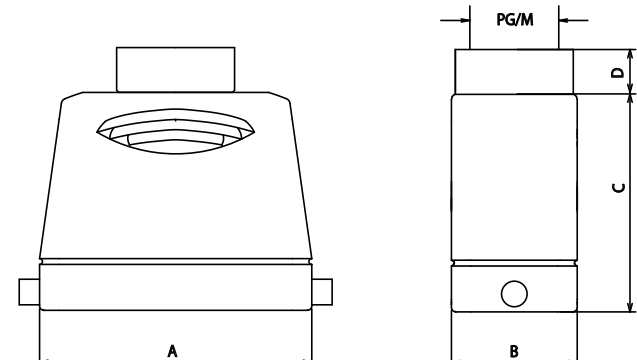


- Type: STD for standard applications and inserts up to 500V series: S-D, S-DD, S-E, S-ES, S-EP, S-EE, S-HSB, S-ESHV, S-K, S-M, S-EHV crimp
- Type: STD-HV for standard applications and inserts up to 830V, S-EHV series screw terminal and S-HSB for applications over 500V up to 830V.
- Tipo: STD per applicazioni standard ed inserti fino a 500V serie S-D, S-DD, S-E, S-ES, S-SP, S-EE, S-HSB, S-ESHV, S-K, S-M, S-EHV crimpare
- Tipo STD-HV per applicazioni standard ed inserti fino a 830V: serie S-EHV con terminali a vite e S-HSB per applicazioni oltre 500V fino a 830V.
- IP66/IP69 protection degree
Grado di protezione IP66/IP69
- Metal cover with stainless steel spring, screws and pegs.
Coperchio metallico con molla, viti e perni in acciaio inox.

Hoods top entry with 2 pegs for one lever <i>Custodie ingresso verticale con 2 perni per una leva</i>	Size <i>Grandezza</i>	Thread <i>Filettatura</i>	Type STD-HV Part No. - Codice	Type STD Part No. - Codice																				
	  <table border="1" data-bbox="169 1341 751 1552"> <thead> <tr> <th>Size <i>Grandezza</i></th> <th>A</th> <th>B</th> <th>C</th> </tr> </thead> <tbody> <tr> <td>6B «44x27»</td> <td>60</td> <td>43.5</td> <td>53</td> </tr> <tr> <td>10B «57x27»</td> <td>73.5</td> <td>43.5</td> <td>58</td> </tr> <tr> <td>16B «77x27»</td> <td>94</td> <td>43.5</td> <td>58</td> </tr> <tr> <td>24B «104x27»</td> <td>120.5</td> <td>43.5</td> <td>68</td> </tr> </tbody> </table>	Size <i>Grandezza</i>	A	B	C	6B «44x27»	60	43.5	53	10B «57x27»	73.5	43.5	58	16B «77x27»	94	43.5	58	24B «104x27»	120.5	43.5	68	6B «44x27»	M 20	
Size <i>Grandezza</i>		A	B	C																				
6B «44x27»		60	43.5	53																				
10B «57x27»		73.5	43.5	58																				
16B «77x27»		94	43.5	58																				
24B «104x27»		120.5	43.5	68																				
6B «44x27»		M 25		7806.6554.0																				
6B «44x27»		Pg 13.5		7806.6503.0																				
6B «44x27»		Pg 16		7806.6504.0																				
10B «57x27»		M 20	7810.6556.2	7810.6556.0																				
10B «57x27»		M 25	7810.6593.2	7810.6593.0																				
10B «57x27»		Pg 16	7810.6506.2	7810.6506.0																				
16B «77x27»		M 25	7816.6558.2	7816.6558.0																				
16B «77x27»		M 32	7816.6547.2	7816.6547.0																				
16B «77x27»		Pg 21	7816.6508.2	7816.6508.0																				
16B «77x27»		Pg 29	7816.6548.2	7816.6548.0																				
24B «104x27»		M 25	7824.6560.2	7824.6560.0																				
24B «104x27»		M 32	7824.6924.2	7824.6924.0																				
24B «104x27»		Pg 21	7824.6510.2	7824.6510.0																				
24B «104x27»		Pg 29	7824.6613.2	7824.6613.0																				







- Type: STD for standard applications and inserts up to 500V series: S-D, S-DD, S-E, S-ES, S-EP, S-EE, S-HSB, S-ESHV, S-K, S-M, S-EHV crimp
- Type: STD-HV for standard applications and inserts up to 830V, S-EHV series screw terminal and S-HSB for applications over 500V up to 830V.
- Tipo: STD per applicazioni standard ed inserti fino a 500V serie S-D, S-DD, S-E, S-ES, S-EP, S-EE, S-HSB, S-ESHV, S-K, S-M, S-EHV crimpare
- Tipo STD-HV per applicazioni standard ed inserti fino a 830V: serie S-EHV con terminali a vite e S-HSB per applicazioni oltre 500V fino a 830V.
- IP66/IP69 protection degree
Grado di protezione IP66/IP69
- For IP66 and IP68 cable glands
Per pressacavi IP66 e IP68


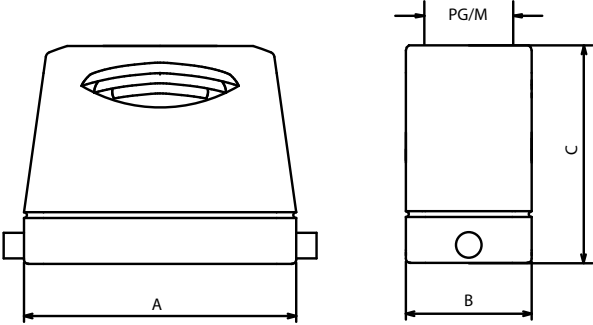
Hoods top entry with 2 pegs for one lever <i>Custodie ingresso verticale con 2 perni per una leva</i>		Size <i>Grandezza</i>	Thread <i>Filettatura</i>	Type STD-HV Part No. - Codice	Type STD Part No. - Codice
 <p>HC - High construction <i>HC - Costruzione alta</i></p> 		6B «44x27»	M 25		7806.6449.0
		6B «44x27»	M 32		7806.6450.0
		6B «44x27»	Pg 21		7806.6427.0
		6B «44x27»	Pg 29		7806.6428.0
		10B «57x27»	M 32	7810.6451.2	7810.6451.0
		10B «57x27»	M 40	7810.6452.2	7810.6452.0
		10B «57x27»	Pg 21	7810.6429.2	7810.6429.0
		10B «57x27»	Pg 29	7810.6430.2	7810.6430.0
		16B «77x27»	M 32	7816.6453.2	7816.6453.0
		16B «77x27»	M 40	7816.6454.2	7816.6454.0
16B «77x27»	Pg 21	7816.6431.2	7816.6431.0		
16B «77x27»	Pg 29	7816.6432.2	7816.6432.0		
24B «104x27»	M 32	7824.6455.2	7824.6455.0		
24B «104x27»	M 40	7824.6456.2	7824.6456.0		
24B «104x27»	Pg 21	7824.6433.2	7824.6433.0		
24B «104x27»	Pg 29	7824.6434.2	7824.6434.0		
		32B «77x62»	M 32	7832.7135.0	7832.7135.0
		32B «77x62»	M 40	7832.6562.0	7832.6562.0
		32B «77x62»	Pg 29	7832.7134.0	7832.7134.0
		32B «77x62»	Pg 36	7832.6512.0	7832.6512.0
		48B «104x62»	M 32	7848.6566.0	7848.6566.0
		48B «104x62»	M 40	7848.6567.0	7848.6567.0
		48B «104x62»	M 50	7848.6568.0	7848.6568.0
		48B «104x62»	Pg 29	7848.6516.0	7848.6516.0
		48B «104x62»	Pg 36	7848.6517.0	7848.6517.0
		48B «104x62»	Pg 42	7848.6518.0	7848.6518.0

Thread <i>Filettatura</i>	M25	M32	M40	M50	Pg21	Pg29	Pg36	Pg42
D	13	14,5	17,5	20	13	14,5	17,5	20

Size <i>Grandezza</i>	A	B	C
6B «44x27»	60	43.5	75
10B «57x27»	73.5	43.5	◇ 75,5
16B «77x27»	94	43.5	◇ 75,5
24B «104x27»	120.5	43.5	◇ 75,5
32B «77x62»	94	83	89
48B «104x62»	132	90	124


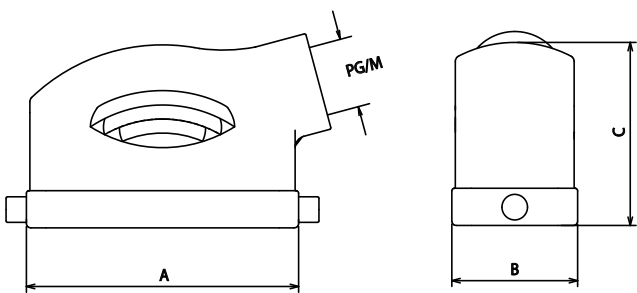





- Type: STD for standard applications and inserts up to 500V series: S-D, S-DD, S-E, S-ES, S-EP, S-EE, S-HSB, S-ESHV, S-K, S-M, S-EHV crimp
- Type: STD-HV for standard applications and inserts up to 830V, S-EHV series screw terminal and S-HSB for applications over 500V up to 830V.
- ◇ For threads M40 and Pg29 C=81 with hoods LS (Large Shape) type.
- Tipo: STD per applicazioni standard ed inserti fino a 500V serie S-D, S-DD, S-E, S-ES, S-EP, S-EE, S-HSB, S-ESHV, S-K, S-M, S-EHV crimpare
- Tipo STD-HV per applicazioni standard ed inserti fino a 830V: serie S-EHV con terminali a vite e S-HSB per applicazioni oltre 500V fino a 830V.
- ◇ Per filettature M40 e Pg29 C=81 con custodie tipo LS
- IP66/IP69 protection degree
Grado di protezione IP66/IP69
- For IP66 and IP68 cable glands
Per pressacavi IP66 e IP68

Hoods top entry with 2 pegs for one lever <i>Custodie ingresso verticale con 2 perni per una leva</i>		Size <i>Grandezza</i>	Thread <i>Filettatura</i>	Type STD-HV <i>Part No. - Codice</i>	Type STD <i>Part No. - Codice</i>																														
		6B «44x27»	M 25		7806.6449.5																														
		6B «44x27»	M 32		7806.6450.5																														
		6B «44x27»	Pg 21		7806.6427.5																														
		6B «44x27»	Pg 29		7806.6428.5																														
		10B «57x27»	M 32	7810.6451.7	7810.6451.5																														
		10B «57x27»	M 40	7810.6452.7	7810.6452.5																														
		10B «57x27»	Pg 21	7810.6429.7	7810.6429.5																														
		10B «57x27»	Pg 29	7810.6430.7	7810.6430.5																														
		<p>HC - High construction for IP68 cable glands <i>HC - Costruzione alta per pressacavi IP68</i></p> 		16B «77x27»	M 32	7816.6453.7	7816.6453.5																												
				16B «77x27»	M 40	7816.6454.7	7816.6454.5																												
16B «77x27»	Pg 21			7816.6431.7	7816.6431.5																														
16B «77x27»	Pg 29			7816.6432.7	7816.6432.5																														
24B «104x27»	M 32			7824.6455.7	7824.6455.5																														
24B «104x27»	M 40			7824.6456.7	7824.6456.5																														
24B «104x27»	Pg 21			7824.6433.7	7824.6433.5																														
24B «104x27»	Pg 29			7824.6434.7	7824.6434.5																														
<table border="1"> <thead> <tr> <th>Size <i>Grandezza</i></th> <th>A</th> <th>B</th> <th>C</th> </tr> </thead> <tbody> <tr> <td>6B «44x27»</td> <td>60</td> <td>43.5</td> <td>75</td> </tr> <tr> <td>10B «57x27»</td> <td>73.5</td> <td>43.5</td> <td>◇ 75,5</td> </tr> <tr> <td>16B «77x27»</td> <td>94</td> <td>43.5</td> <td>◇ 75,5</td> </tr> <tr> <td>24B «104x27»</td> <td>120.5</td> <td>43.5</td> <td>◇ 75,5</td> </tr> <tr> <td>32B «77x62»</td> <td>94</td> <td>83</td> <td>89</td> </tr> <tr> <td>48B «104x62»</td> <td>132</td> <td>90</td> <td>103</td> </tr> </tbody> </table>				Size <i>Grandezza</i>	A	B	C	6B «44x27»	60	43.5	75	10B «57x27»	73.5	43.5	◇ 75,5	16B «77x27»	94	43.5	◇ 75,5	24B «104x27»	120.5	43.5	◇ 75,5	32B «77x62»	94	83	89	48B «104x62»	132	90	103	32B «77x62»	M 32	7832.7135.5	7832.7135.5
				Size <i>Grandezza</i>	A	B	C																												
		6B «44x27»	60	43.5	75																														
		10B «57x27»	73.5	43.5	◇ 75,5																														
		16B «77x27»	94	43.5	◇ 75,5																														
		24B «104x27»	120.5	43.5	◇ 75,5																														
		32B «77x62»	94	83	89																														
		48B «104x62»	132	90	103																														
		32B «77x62»	M 40	7832.6562.5	7832.6562.5																														
		32B «77x62»	Pg 29	7832.7134.5	7832.7134.5																														
32B «77x62»	Pg 36	7832.6512.5	7832.6512.5																																
48B «104x62»	M 32	7848.6566.5	7848.6566.5																																
48B «104x62»	M 40	7848.6567.5	7848.6567.5																																
48B «104x62»	M 50	7848.6568.5	7848.6568.5																																
48B «104x62»	Pg 29	7848.6516.5	7848.6516.5																																
48B «104x62»	Pg 36	7848.6517.5	7848.6517.5																																
48B «104x62»	Pg 42	7848.6518.5	7848.6518.5																																


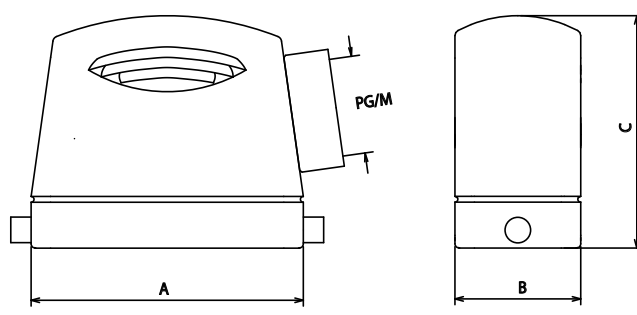


- Type: STD for standard applications and inserts up to 500V series: S-D, S-DD, S-E, S-ES, S-EP, S-EE, S-HSB, S-ESHV, S-K, S-M, S-EHV crimp
- Type: STD-HV for standard applications and inserts up to 830V, S-EHV series screw terminal and S-HSB for applications over 500V up to 830V.
- ◇ For threads M40 and Pg29 C=81 with hoods LS (Large Shape) type.
- Tipo: STD per applicazioni standard ed inserti fino a 500V serie S-D, S-DD, S-E, S-ES, S-EP, S-EE, S-HSB, S-ESHV, S-K, S-M, S-EHV crimpare
- Tipo STD-HV per applicazioni standard ed inserti fino a 830V: serie S-EHV con terminali a vite e S-HSB per applicazioni oltre 500V fino a 830V.
- ◇ Per filettature M40 e Pg29 C=81 con custodie tipo LS
- IP66/IP69 protection degree
Grado di protezione IP66/IP69
- Recommended type for IP68 cable glands
Tipo raccomandato per pressacavi IP68

Hoods side entry with 2 pegs for one lever <i>Custodie ingresso orizzontale con 2 perni per una leva</i>	Size <i>Grandezza</i>	Thread <i>Filettatura</i>	Type STD-HV Part No. - Codice	Type STD Part No. - Codice																				
	  <table border="1" data-bbox="167 1276 750 1489"> <thead> <tr> <th>Size <i>Grandezza</i></th> <th>A</th> <th>B</th> <th>C</th> </tr> </thead> <tbody> <tr> <td>6B «44x27»</td> <td>60</td> <td>43.5</td> <td>47</td> </tr> <tr> <td>10B «57x27»</td> <td>73.5</td> <td>43.5</td> <td>52</td> </tr> <tr> <td>16B «77x27»</td> <td>94</td> <td>43.5</td> <td>63</td> </tr> <tr> <td>24B «104x27»</td> <td>120.5</td> <td>43.5</td> <td>63</td> </tr> </tbody> </table>	Size <i>Grandezza</i>	A	B	C	6B «44x27»	60	43.5	47	10B «57x27»	73.5	43.5	52	16B «77x27»	94	43.5	63	24B «104x27»	120.5	43.5	63	6B «44x27»	M 20	
Size <i>Grandezza</i>		A	B	C																				
6B «44x27»		60	43.5	47																				
10B «57x27»		73.5	43.5	52																				
16B «77x27»		94	43.5	63																				
24B «104x27»		120.5	43.5	63																				
6B «44x27»		M 25		7806.6552.0																				
6B «44x27»		Pg 13.5		7806.6501.0																				
6B «44x27»		Pg 16		7806.6502.0																				
10B «57x27»		M 20	7810.6555.2	7810.6555.0																				
10B «57x27»		M 25	7810.6594.2	7810.6594.0																				
10B «57x27»		Pg 16	7810.6505.2	7810.6505.0																				
16B «77x27»		M 25	7816.6557.2	7816.6557.0																				
16B «77x27»		M 32	7816.6549.2	7816.6549.0																				
16B «77x27»		Pg 21	7816.6507.2	7816.6507.0																				
16B «77x27»		Pg 29	7816.6550.2	7816.6550.0																				
24B «104x27»	M 25	7824.6559.2	7824.6559.0																					
24B «104x27»	M 32	7824.6925.2	7824.6925.0																					
24B «104x27»	Pg 21	7824.6509.2	7824.6509.0																					
24B «104x27»	Pg 29	7824.6614.2	7824.6614.0																					


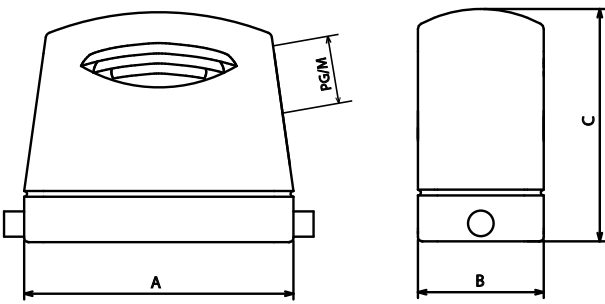


- Type: STD for standard applications and inserts up to 500V series: S-D, S-DD, S-E, S-ES, S-EP, S-EE, S-HSB, S-ESHV, S-K, S-M, S-EHV crimp
- Type: STD-HV for standard applications and inserts up to 830V, S-EHV series screw terminal and S-HSB for applications over 500V up to 830V.
- Tipo: STD per applicazioni standard ed inserti fino a 500V serie S-D, S-DD, S-E, S-ES, S-EP, S-EE, S-HSB, S-ESHV, S-K, S-M, S-EHV crimpare
- Tipo STD-HV per applicazioni standard ed inserti fino a 830V: serie S-EHV con terminali a vite e S-HSB per applicazioni oltre 500V fino a 830V.
- IP66/IP69 protection degree
Grado di protezione IP66/IP69
- For IP66 and IP68 cable glands
Per pressacavi IP66 e IP68

Hoods side entry with 2 pegs for one lever <i>Custodie ingresso orizzontale con 2 perni per una leva</i>	Size <i>Grandezza</i>	Thread <i>Filettatura</i>	Type STD-HV Part No. - Codice	Type STD Part No. - Codice																												
	 <p>HC - High construction <i>HC - Costruzione alta</i></p>  <table border="1" data-bbox="159 1276 750 1568"> <thead> <tr> <th>Size <i>Grandezza</i></th> <th>A</th> <th>B</th> <th>C</th> </tr> </thead> <tbody> <tr> <td>6B «44x27»</td> <td>60</td> <td>43.5</td> <td>80</td> </tr> <tr> <td>10B «57x27»</td> <td>73.5</td> <td>43.5</td> <td>◇ 80</td> </tr> <tr> <td>16B «77x27»</td> <td>94</td> <td>43.5</td> <td>◇ 80</td> </tr> <tr> <td>24B «104x27»</td> <td>120.5</td> <td>43.5</td> <td>◇ 80</td> </tr> <tr> <td>32B «77x62»</td> <td>94</td> <td>83</td> <td>94</td> </tr> <tr> <td>48B «104x62»</td> <td>132</td> <td>90</td> <td>107</td> </tr> </tbody> </table>	Size <i>Grandezza</i>	A	B	C	6B «44x27»	60	43.5	80	10B «57x27»	73.5	43.5	◇ 80	16B «77x27»	94	43.5	◇ 80	24B «104x27»	120.5	43.5	◇ 80	32B «77x62»	94	83	94	48B «104x62»	132	90	107	6B «44x27»	M 25	
Size <i>Grandezza</i>		A	B	C																												
6B «44x27»		60	43.5	80																												
10B «57x27»		73.5	43.5	◇ 80																												
16B «77x27»		94	43.5	◇ 80																												
24B «104x27»		120.5	43.5	◇ 80																												
32B «77x62»		94	83	94																												
48B «104x62»		132	90	107																												
6B «44x27»		M 32		7806.6492.0																												
6B «44x27»		Pg 21		7806.6477.0																												
6B «44x27»		Pg 29		7806.6478.0																												
10B «57x27»		M 32	7810.6493.2	7810.6493.0																												
10B «57x27»		M 40	7810.6494.2	7810.6494.0																												
10B «57x27»		Pg 21	7810.6479.2	7810.6479.0																												
10B «57x27»		Pg 29	7810.6480.2	7810.6480.0																												
16B «77x27»		M 32	7816.6495.2	7816.6495.0																												
16B «77x27»		M 40	7816.6496.2	7816.6496.0																												
16B «77x27»		Pg 21	7816.6481.2	7816.6481.0																												
16B «77x27»		Pg 29	7816.6482.2	7816.6482.0																												
24B «104x27»		M 32	7824.6497.2	7824.6497.0																												
24B «104x27»		M 40	7824.6498.2	7824.6498.0																												
24B «104x27»		Pg 21	7824.6483.2	7824.6483.0																												
24B «104x27»		Pg 29	7824.6484.2	7824.6484.0																												
32B «77x62»		M 32	7832.7137.0	7832.7137.0																												
32B «77x62»	M 40	7832.6561.0	7832.6561.0																													
32B «77x62»	Pg 21	7832.7139.0	7832.7139.0																													
32B «77x62»	Pg 29	7832.7136.0	7832.7136.0																													
32B «77x62»	Pg 36	7832.6511.0	7832.6511.0																													
48B «104x62»	M 32	7848.6563.0	7848.6563.0																													
48B «104x62»	M 40	7848.6564.0	7848.6564.0																													
48B «104x62»	M 50	7848.6565.0	7848.6565.0																													
48B «104x62»	Pg 29	7848.6513.0	7848.6513.0																													
48B «104x62»	Pg 36	7848.6514.0	7848.6514.0																													
48B «104x62»	Pg 42	7848.6515.0	7848.6515.0																													


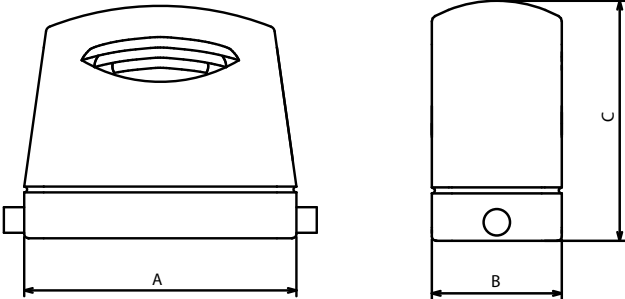


- Type: STD for standard applications and inserts up to 500V series: S-D, S-DD, S-E, S-ES, S-EP, S-EE, S-HSB, S-ESHV, S-K, S-M, S-EHV crimp
- Type: STD-HV for standard applications and inserts up to 830V, S-EHV series screw terminal and S-HSB for applications over 500V up to 830V.
- ◇ For threads M40 and Pg29 C=81 with hoods LS (Large Shape) type.
- Tipo: STD per applicazioni standard ed inserti fino a 500V serie S-D, S-DD, S-E, S-ES, S-EP, S-EE, S-HSB, S-ESHV, S-K, S-M, S-EHV crimpare
- Tipo STD-HV per applicazioni standard ed inserti fino a 830V: serie S-EHV con terminali a vite e S-HSB per applicazioni oltre 500V fino a 830V.
- ◇ Per filettature M40 e Pg29 C=81 con custodie tipo LS
- IP66/IP69 protection degree
Grado di protezione IP66/IP69
- For IP66 and IP68 cable glands
Per pressacavi IP66 e IP68

Hoods side entry with 2 pegs for one lever <i>Custodie ingresso orizzontale con 2 perni per una leva</i>	Size <i>Grandezza</i>	Thread <i>Filettatura</i>	Type STD-HV Part No. - Codice	Type STD Part No. - Codice																												
	 <p>HC - High Construction for IP68 cable glands <i>HC - Costruzione alta per pressacavi IP68</i></p>  <table border="1" data-bbox="167 1288 750 1568"> <thead> <tr> <th>Size <i>Grandezza</i></th> <th>A</th> <th>B</th> <th>C</th> </tr> </thead> <tbody> <tr> <td>6B «44x27»</td> <td>60</td> <td>43.5</td> <td>80</td> </tr> <tr> <td>10B «57x27»</td> <td>73.5</td> <td>43.5</td> <td>◇ 80</td> </tr> <tr> <td>16B «77x27»</td> <td>94</td> <td>43.5</td> <td>◇ 80</td> </tr> <tr> <td>24B «104x27»</td> <td>120.5</td> <td>43.5</td> <td>◇ 80</td> </tr> <tr> <td>32B «77x62»</td> <td>94</td> <td>83</td> <td>94</td> </tr> <tr> <td>48B «104x62»</td> <td>132</td> <td>90</td> <td>107</td> </tr> </tbody> </table>	Size <i>Grandezza</i>	A	B	C	6B «44x27»	60	43.5	80	10B «57x27»	73.5	43.5	◇ 80	16B «77x27»	94	43.5	◇ 80	24B «104x27»	120.5	43.5	◇ 80	32B «77x62»	94	83	94	48B «104x62»	132	90	107	6B «44x27»	M 25	
Size <i>Grandezza</i>		A	B	C																												
6B «44x27»		60	43.5	80																												
10B «57x27»		73.5	43.5	◇ 80																												
16B «77x27»		94	43.5	◇ 80																												
24B «104x27»		120.5	43.5	◇ 80																												
32B «77x62»		94	83	94																												
48B «104x62»		132	90	107																												
6B «44x27»		M 32		7806.6492.5																												
6B «44x27»		Pg 21		7806.6477.5																												
6B «44x27»		Pg 29		7806.6478.5																												
10B «57x27»		M 32	7810.6493.7	7810.6493.5																												
10B «57x27»		M 40	7810.6494.7	7810.6494.5																												
10B «57x27»		Pg 21	7810.6479.7	7810.6479.5																												
10B «57x27»		Pg 29	7810.6480.7	7810.6480.5																												
16B «77x27»		M 32	7816.6495.7	7816.6495.5																												
16B «77x27»		M 40	7816.6496.7	7816.6496.5																												
16B «77x27»		Pg 21	7816.6481.7	7816.6481.5																												
16B «77x27»		Pg 29	7816.6482.7	7816.6482.5																												
24B «104x27»		M 32	7824.6497.7	7824.6497.5																												
24B «104x27»		M 40	7824.6498.7	7824.6498.5																												
24B «104x27»		Pg 21	7824.6483.7	7824.6483.5																												
24B «104x27»		Pg 29	7824.6484.7	7824.6484.5																												
32B «77x62»		M 32	7832.7137.5	7832.7137.5																												
32B «77x62»	M 40	7832.6561.5	7832.6561.5																													
32B «77x62»	Pg 21	7832.7139.5	7832.7139.5																													
32B «77x62»	Pg 29	7832.7136.5	7832.7136.5																													
32B «77x62»	Pg 36	7832.6511.5	7832.6511.5																													
48B «104x62»	M 32	7848.6563.5	7848.6563.5																													
48B «104x62»	M 40	7848.6564.5	7848.6564.5																													
48B «104x62»	M 50	7848.6565.5	7848.6565.5																													
48B «104x62»	Pg 29	7848.6513.5	7848.6513.5																													
48B «104x62»	Pg 36	7848.6514.5	7848.6514.5																													
48B «104x62»	Pg 42	7848.6515.5	7848.6515.5																													


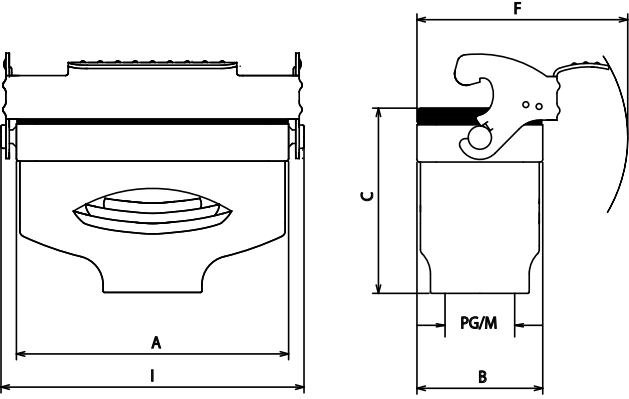


- Type: STD for standard applications and inserts up to 500V series: S-D, S-DD, S-E, S-ES, S-EP, S-EE, S-HSB, S-ESHV, S-K, S-M, S-EHV crimp
- Type: STD-HV for standard applications and inserts up to 830V, S-EHV series screw terminal and S-HSB for applications over 500V up to 830V.
- ◇ For threads M40 and Pg29 C=81 with hoods LS (Large Shape) type.
- Tipo: STD per applicazioni standard ed inserti fino a 500V serie S-D, S-DD, S-E, S-ES, S-EP, S-EE, S-HSB, S-ESHV, S-K, S-M, S-EHV crimpare
- Tipo STD-HV per applicazioni standard ed inserti fino a 830V: serie S-EHV con terminali a vite e S-HSB per applicazioni oltre 500V fino a 830V.
- ◇ Per filettature M40 e Pg29 C=81 con custodie tipo LS
- IP66/IP69 protection degree
Grado di protezione IP66/IP69
- Recommended type for IP68 cable glands
Tipo raccomandato per pressacavi IP68

Hoods without cable entry with 2 pegs for one lever <i>Custodie senza ingresso cavo con 2 perni per una leva</i>	Size <i>Grandezza</i>	Type STD-HV <i>Part No. - Codice</i>	Type STD <i>Part No. - Codice</i>																												
 <p>HC - High Construction <i>HC - Costruzione alta</i></p>  <table border="1" data-bbox="142 1290 884 1574"> <thead> <tr> <th>Size <i>Grandezza</i></th> <th>A</th> <th>B</th> <th>C</th> </tr> </thead> <tbody> <tr> <td>6B «44x27»</td> <td>60</td> <td>43.5</td> <td>80</td> </tr> <tr> <td>10B «57x27»</td> <td>73.5</td> <td>43.5</td> <td>80</td> </tr> <tr> <td>16B «77x27»</td> <td>94</td> <td>43.5</td> <td>80</td> </tr> <tr> <td>24B «104x27»</td> <td>120.5</td> <td>43.5</td> <td>80</td> </tr> <tr> <td>32B «77x62»</td> <td>94</td> <td>83</td> <td>94</td> </tr> <tr> <td>48B «104x62»</td> <td>132</td> <td>90</td> <td>107</td> </tr> </tbody> </table>	Size <i>Grandezza</i>	A	B	C	6B «44x27»	60	43.5	80	10B «57x27»	73.5	43.5	80	16B «77x27»	94	43.5	80	24B «104x27»	120.5	43.5	80	32B «77x62»	94	83	94	48B «104x62»	132	90	107	6B «44x27»		7806.6941.0
	Size <i>Grandezza</i>	A	B	C																											
	6B «44x27»	60	43.5	80																											
	10B «57x27»	73.5	43.5	80																											
	16B «77x27»	94	43.5	80																											
	24B «104x27»	120.5	43.5	80																											
	32B «77x62»	94	83	94																											
48B «104x62»	132	90	107																												
10B «57x27»	7810.7007.2	7810.7007.0																													
16B «77x27»	7816.7019.2	7816.7019.0																													
24B «104x27»	7824.7043.2	7824.7043.0																													
32B «77x62»	7832.7148.0	7832.7148.0																													
48B «104x62»	7848.7149.0	7848.7149.0																													


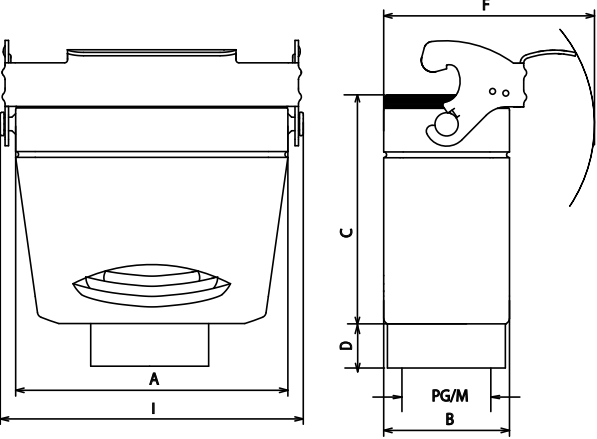


- Type: STD for standard applications and inserts up to 500V series: S-D, S-DD, S-E, S-ES, S-EP, S-EE, S-HSB, S-ESHV, S-K, S-M, S-EHV crimp
- Type: STD-HV for standard applications and inserts up to 830V, S-EHV series screw terminal and S-HSB for applications over 500V up to 830V.
- Tipo: STD per applicazioni standard ed inserti fino a 500V serie S-D, S-DD, S-E, S-ES, S-SP, S-EE, S-HSB, S-ESHV, S-K, S-M, S-EHV crimpare
- Tipo STD-HV per applicazioni standard ed inserti fino a 830V: serie S-EHV con terminali a vite e S-HSB per applicazioni oltre 500V fino a 830V.
- IP66/IP69 protection degree
Grado di protezione IP66/IP69

Hoods top entry with one lever and gasket <i>Custodie ingresso verticale con una leva e guarnizione</i>	Size <i>Grandezza</i>	Thread <i>Filettatura</i>	Type STD-HV Part No. - Codice	Type STD Part No. - Codice																														
	  <table border="1" data-bbox="143 1294 774 1505"> <thead> <tr> <th>Size <i>Grandezza</i></th> <th>A</th> <th>B</th> <th>C</th> <th>I</th> <th>F</th> </tr> </thead> <tbody> <tr> <td>6B «44x27»</td> <td>60</td> <td>43.5</td> <td>59</td> <td>70.5</td> <td>73</td> </tr> <tr> <td>10B «57x27»</td> <td>73.5</td> <td>43.5</td> <td>64</td> <td>84</td> <td>73</td> </tr> <tr> <td>16B «77x27»</td> <td>94</td> <td>43.5</td> <td>64</td> <td>104</td> <td>73</td> </tr> <tr> <td>24B «104x27»</td> <td>120.5</td> <td>43.5</td> <td>74</td> <td>131</td> <td>73</td> </tr> </tbody> </table>	Size <i>Grandezza</i>	A	B	C	I	F	6B «44x27»	60	43.5	59	70.5	73	10B «57x27»	73.5	43.5	64	84	73	16B «77x27»	94	43.5	64	104	73	24B «104x27»	120.5	43.5	74	131	73	6B «44x27»	M 20	
Size <i>Grandezza</i>		A	B	C	I	F																												
6B «44x27»		60	43.5	59	70.5	73																												
10B «57x27»		73.5	43.5	64	84	73																												
16B «77x27»		94	43.5	64	104	73																												
24B «104x27»		120.5	43.5	74	131	73																												
6B «44x27»		M 25		7806.6581.0																														
6B «44x27»		Pg 13.5		7806.6542.0																														
6B «44x27»		Pg 16		7806.6531.0																														
10B «57x27»		M 25	7810.6582.2	7810.6582.0																														
10B «57x27»		Pg 16	7810.6532.2	7810.6532.0																														
16B «77x27»		M 25	7816.6583.2	7816.6583.0																														
16B «77x27»		Pg 21	7816.6533.2	7816.6533.0																														
24B «104x27»		M 32	7824.6584.2	7824.6584.0																														
24B «104x27»	Pg 21	7824.6534.2	7824.6534.0																															
24B «104x27»	Pg 29	7824.7147.2	7824.7147.0																															







- Type: STD for standard applications and inserts up to 500V series: S-D, S-DD, S-E, S-ES, S-EP, S-EE, S-HSB, S-ESHV, S-K, S-M, S-EHV crimp
- Type: STD-HV for standard applications and inserts up to 830V, S-EHV series screw terminal and S-HSB for applications over 500V up to 830V.
- Tipo: STD per applicazioni standard ed inserti fino a 500V serie S-D, S-DD, S-E, S-ES, S-EP, S-EE, S-HSB, S-ESHV, S-K, S-M, S-EHV crimpare
- Tipo STD-HV per applicazioni standard ed inserti fino a 830V: serie S-EHV con terminali a vite e S-HSB per applicazioni oltre 500V fino a 830V.
- IP66/IP69 protection degree
Grado di protezione IP66/IP69
- For IP66 and IP68 cable glands
Per pressacavi IP66 e IP68

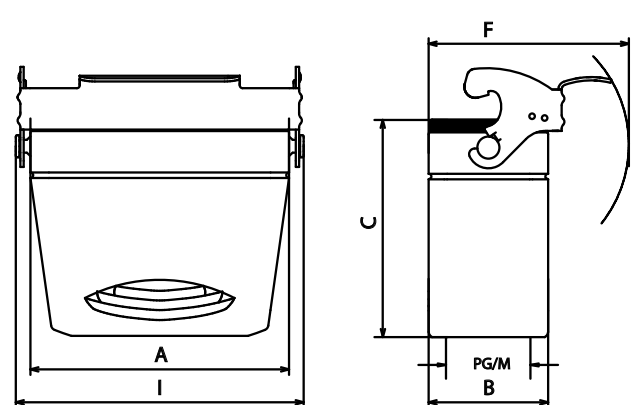
Hoods top entry with one lever and gasket <i>Custodie ingresso verticale con una leva e guarnizione</i>	Size	Thread	Type STD-HV	Type STD
	<i>Grandezza</i>	<i>Filettatura</i>	Part No. - Codice	Part No. - Codice
 <p>HC - High Construction <i>HC - Costruzione alta</i></p> 	10B «57x27»	M 25	7810.7008.2	7810.7008.0
	10B «57x27»	M 32	7810.7009.2	7810.7009.0
	10B «57x27»	Pg 21	7810.7107.2	7810.7107.0
	10B «57x27»	Pg 29	7810.7108.2	7810.7108.0
	16B «77x27»	M 25	7816.6461.2	7816.6461.0
	16B «77x27»	M 32	7816.6462.2	7816.6462.0
	16B «77x27»	Pg 21	7816.6439.2	7816.6439.0
	16B «77x27»	Pg 29	7816.6440.2	7816.6440.0
	24B «104x27»	M 25	7824.6463.2	7824.6463.0
	24B «104x27»	M 32	7824.6464.2	7824.6464.0
	24B «104x27»	Pg 21	7824.6441.2	7824.6441.0
	24B «104x27»	Pg 29	7824.6442.2	7824.6442.0
	32B «77x62»	M 40	7832.6585.0	7832.6585.0
	32B «77x62»	Pg 36	7832.6535.0	7832.6535.0

Thread <i>Filettatura</i>	M25	M32	M40	Pg21	Pg29	Pg36
D	13	14,5	17,5	13	14,5	17,5

Size <i>Grandezza</i>	A	B	C	I	F
10B «57x27»	73.5	43.5	81	84	73
16B «77x27»	94	43.5	81,5	104	73
24B «104x27»	120.5	43.5	81,5	131	73
32B «77x62»	94	83	119	104.5	116


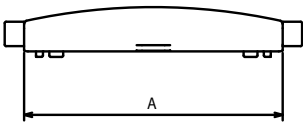
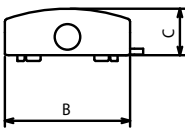
- Type: STD for standard applications and inserts up to 500V series: S-D, S-DD, S-E, S-ES, S-EP, S-EE, S-HSB, S-ESHV, S-K, S-M, S-EHV crimp
- Type: STD-HV for standard applications and inserts up to 830V, S-EHV series screw terminal and S-HSB for applications over 500V up to 830V.
- *Tipo: STD per applicazioni standard ed inserti fino a 500V serie S-D, S-DD, S-E, S-ES, S-EP, S-EE, S-HSB, S-ESHV, S-K, S-M, S-EHV crimpare*
- *Tipo STD-HV per applicazioni standard ed inserti fino a 830V: serie S-EHV con terminali a vite e S-HSB per applicazioni oltre 500V fino a 830V.*
- IP66/IP69 protection degree
Grado di protezione IP66/IP69
- For IP66 and IP68 cable glands
Per pressacavi IP66 e IP68

Hoods top entry with one lever and gasket <i>Custodie ingresso verticale con una leva e guarnizione</i>	Size <i>Grandezza</i>	Thread <i>Filettatura</i>	Type STD-HV Part No. - Codice	Type STD Part No. - Codice
	 <p>HC - High Construction for IP68 cable glands <i>HC - Costruzione alta per pressacavi IP68</i></p> 	10B «57x27»	M 25	7810.7008.7
10B «57x27»		M 32	7810.7009.7	7810.7009.5
10B «57x27»		Pg 21	7810.7107.7	7810.7107.5
10B «57x27»		Pg 29	7810.7108.7	7810.7108.5
16B «77x27»		M 25	7816.6461.7	7816.6461.5
16B «77x27»		M 32	7816.6462.7	7816.6462.5
16B «77x27»		Pg 21	7816.6439.7	7816.6439.5
16B «77x27»		Pg 29	7816.6440.7	7816.6440.5
24B «104x27»		M 25	7824.6463.7	7824.6463.5
24B «104x27»		M 32	7824.6464.7	7824.6464.5
24B «104x27»		Pg 21	7824.6441.7	7824.6441.5
24B «104x27»		Pg 29	7824.6442.7	7824.6442.5
32B «77x62»		M 40	7832.6585.5	7832.6585.5
32B «77x62»		Pg 36	7832.6535.5	7832.6535.5

Size <i>Grandezza</i>	A	B	C	I	F
10B «57x27»	73,5	43,5	81	84	73
16B «77x27»	94	43,5	81,5	104	73
24B «104x27»	120,5	43,5	81,5	131	73
32B «77x62»	94	83	95	104,5	116


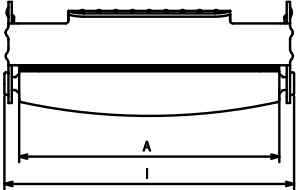
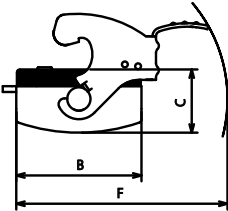


- Type: STD for standard applications and inserts up to 500V series: S-D, S-DD, S-E, S-ES, S-EP, S-EE, S-HSB, S-ESHV, S-K, S-M, S-EHV crimp
- Type: STD-HV for standard applications and inserts up to 830V, S-EHV series screw terminal and S-HSB for applications over 500V up to 830V.
- Tipo: STD per applicazioni standard ed inserti fino a 500V serie S-D, S-DD, S-E, S-ES, S-SP, S-EE, S-HSB, S-ESHV, S-K, S-M, S-EHV crimpare
- Tipo STD-HV per applicazioni standard ed inserti fino a 830V: serie S-EHV con terminali a vite e S-HSB per applicazioni oltre 500V fino a 830V.
- IP66/IP69 protection degree
Grado di protezione IP66/IP69
- Recommended type for IP68 cable glands
Tipo raccomandato per pressacavi IP68




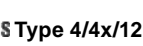

Covers with 2 pegs without gasket <i>Coperchi con due perni senza guarnizione</i>	Size <i>Grandezza</i>	Type STD-HV Part No. - Codice	Type STD Part No. - Codice																								
	   <table border="1"> <thead> <tr> <th>Size <i>Grandezza</i></th> <th>A</th> <th>B</th> <th>C</th> </tr> </thead> <tbody> <tr> <td>6B «44x27»</td> <td>60</td> <td>43</td> <td>16</td> </tr> <tr> <td>10B «57x27»</td> <td>73</td> <td>43</td> <td>16</td> </tr> <tr> <td>16B «77x27»</td> <td>94</td> <td>43</td> <td>16</td> </tr> <tr> <td>24B «104x27»</td> <td>120</td> <td>43</td> <td>17</td> </tr> <tr> <td>32B «77x62»</td> <td>94</td> <td>83</td> <td>18</td> </tr> </tbody> </table>	Size <i>Grandezza</i>	A	B	C	6B «44x27»	60	43	16	10B «57x27»	73	43	16	16B «77x27»	94	43	16	24B «104x27»	120	43	17	32B «77x62»	94	83	18	6B «44x27»	7806.6813.0
Size <i>Grandezza</i>		A	B	C																							
6B «44x27»		60	43	16																							
10B «57x27»		73	43	16																							
16B «77x27»		94	43	16																							
24B «104x27»	120	43	17																								
32B «77x62»	94	83	18																								
10B «57x27»	7810.6814.0	7810.6814.0																									
16B «77x27»	7816.6815.0	7816.6815.0																									
24B «104x27»	7824.6816.0	7824.6816.0																									
32B «77x62»	7832.6817.0	7832.6817.0																									



- Type: STD-HV for standard applications and inserts up to 830V, for hood/housings STD and STD-HV series
- *Tipo: STD-HV per applicazioni standard ed inserti fino a 830V: per custodie serie STD e STD-HV*
- IP66/IP69 protection degree
Grado di protezione IP66/IP69

Covers with one lever and gasket <i>Coperchi con una leva e guarnizione</i>	Size <i>Grandezza</i>	Type STD-HV Part No. - Codice	Type STD Part No. - Codice
	  	6B «44x27»	7806.6818.0
10B «57x27»		7810.6819.0	7810.6819.0
16B «77x27»		7816.6820.0	7816.6820.0
24B «104x27»		7824.6821.0	7824.6821.0
32B «77x62»		7832.6822.0	7832.6822.0

Size <i>Grandezza</i>	A	B	C	I	F
6B «44x27»	60	43	22	70.5	73
10B «57x27»	73	43	22	83.5	73
16B «77x27»	94	43	22	104	73
24B «104x27»	120	43	23	130.5	73
32B «77x62»	94	83	24	104.5	116

- Type: STD-HV for standard applications and inserts up to 830V, for hood/housings STD and STD-HV series
- *Tipo: STD-HV per applicazioni standard ed inserti fino a 830V: per custodie serie STD e STD-HV*
- IP66/IP69 protection degree
Grado di protezione IP66/IP69