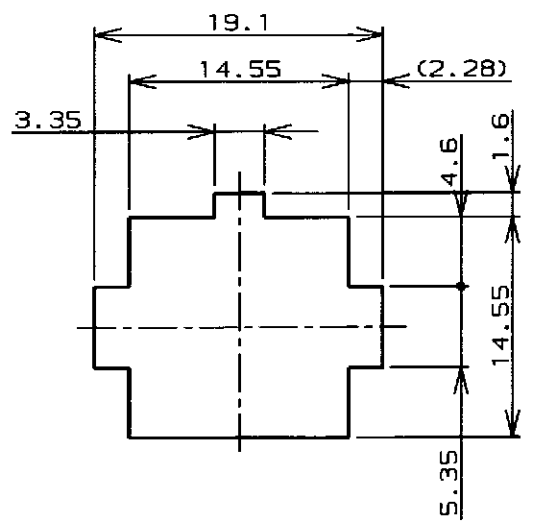
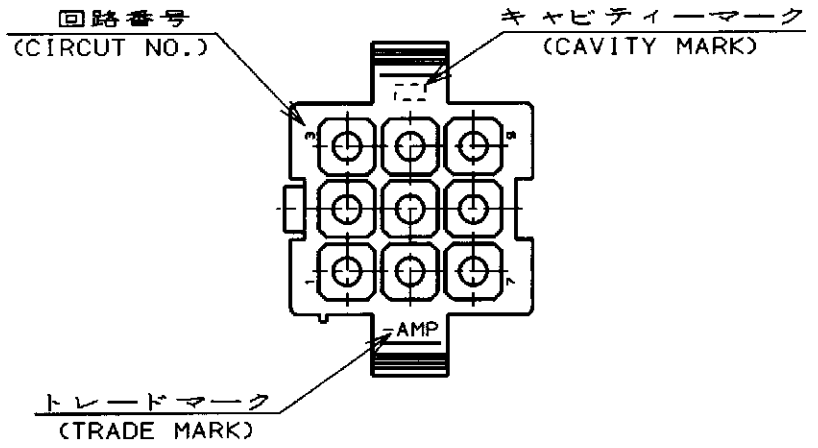
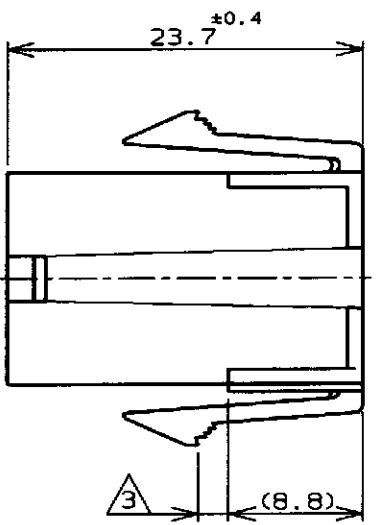
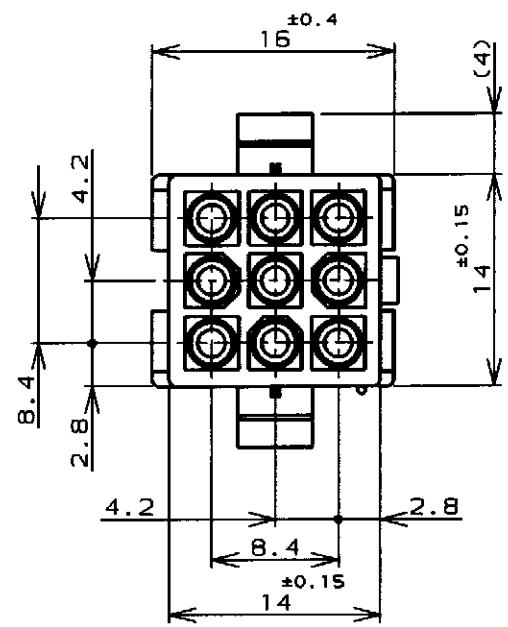


REVOLUTIONS		変更						
LOC	DISP	P	LTR	DESCRIPTION	DATE	DWN	APVD	
				E2	REVISED PER ECO-11-005140	30MAR11	RK	HMR



寸法公差は±0.20 (TOLERANCE: ±0.20)  
 パネル取付穴 (RECOMENDED PANEL OPENING DIMENSION)

注記;

1. 使用端子型番は170359, 170360, 170361, 170362
2. 嵌合相手ハウジング型番は172169
3. 通用パネル厚 0.8-2.0mm
4. 取付穴打抜方向とハウジングの挿入方向は同じとする。

NOTE;

1. APPLICABLE CONT P/N: 170359, 170360, 170361, 170362
2. MATING HSG P/N: 172169
3. APPLICABLE PANEL THICKNESS: 0.8-2.0mm
4. HOUSING INSERTION INTO THE PANEL CUT-OUT MUST BE DONE IN THE SAME DIRECTION WITH PUNCH KNOCKING.
5. OBSOLETE PARTS: OBSOLETE CIS STREAMLINING PER D.RENAUD/D.SINISI

5  
OBSOLETE

黒 (BLACK)	1-172161-9
青 (BLUE)	1-6
緑 (GREEN)	1-5
赤 (RED)	1-2
自然色 (NATURAL)	172161-1
色 (COLOR)	型番 (P/N)
WIRE RANGE 挿合電線断面積	INSULATION DIA 被覆外径

DIMENSIONS 単位・純 mm 	TOLERANCES UNLESS OTHERWISE SPECIFIED 一般公差 (GENERAL TOLERANCE) ±0.3	DWN 8 JUN '98 N. YAMASAKI	TE Connectivity	
		CHK 15 JUN '98 M. SHINDO		
MATERIAL 材料 66ナイロン UL94V-0 (66NYLON UL94V-0)	FINISH 仕上 //	APVD 15 JUN '98 M. SHINDO	NAME 名称 9極ミニユニバーサルメイトンロックキャップハウジング (UL94V-0) 9Pos MINI UNIVERSAL MATE-N-LOCK CONN. CAP HOUSING (UL94V-0)	RESTRICTED TO
		PRODUCT SPEC 製品規格 108-5138	SIZE CAGE CODE DRAWING NO 番号 A3 00779 C=172161	
INSTRUCTION SHEET 取り換い、説明書 IS-105J		WEIGHT //	CUSTOMER DRAWING	SCALE 2-1 SHEET 1 OF 1 REV E2

# Mouser Electronics

Authorized Distributor

Click to View Pricing, Inventory, Delivery & Lifecycle Information:

[TE Connectivity:](#)

[172161-1](#)