

**Application with higher voltage**

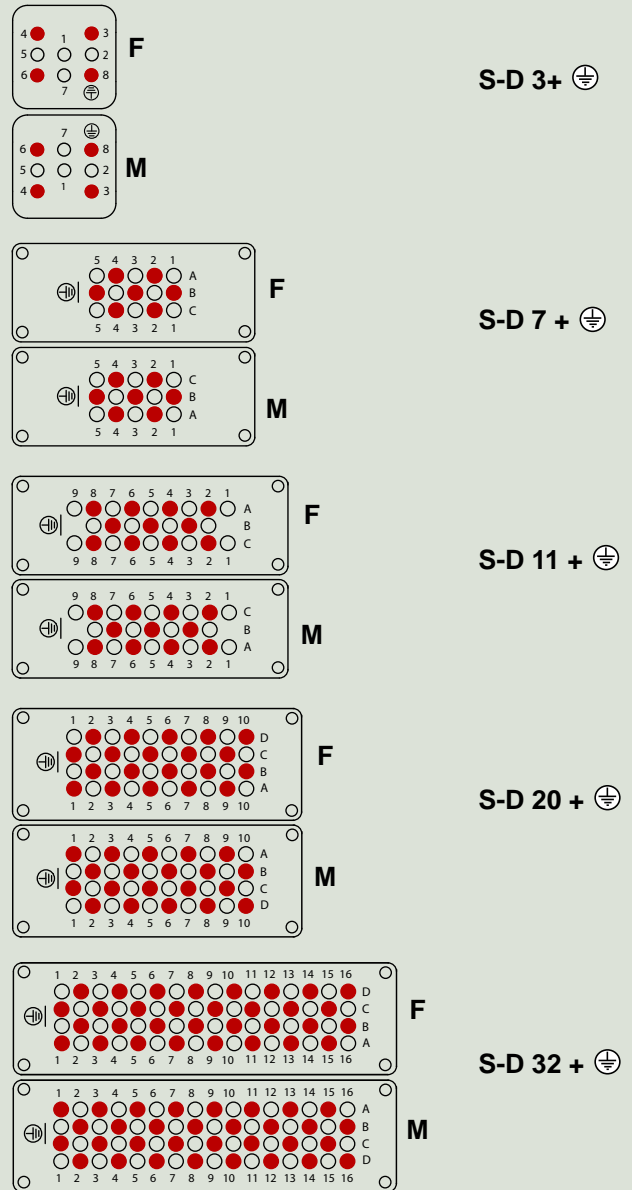
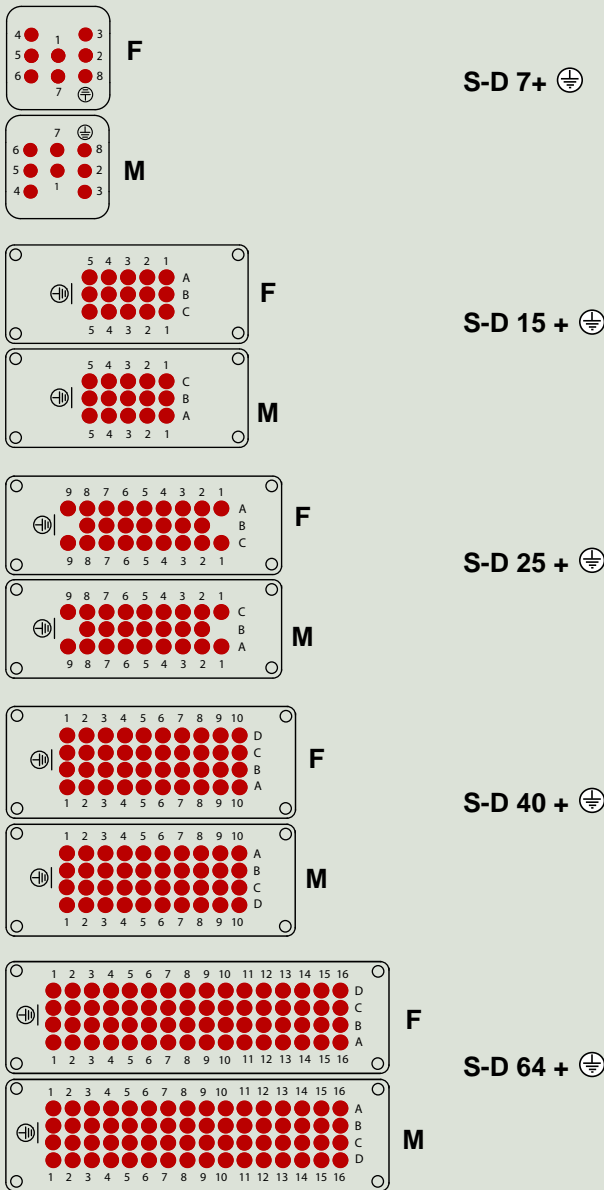
If all the contacts are used, the S-D series connectors may be used with voltages of up to 250V, pollution degree 3, in accordance with the standard EN 61984.  
If the number of contacts is reduced and the contacts accordingly assigned, these connectors may be used with higher voltage. This is possible because the decrease in the number of contacts leads to an increase in the surface distance in the air. When the contacts are arranged as shown below, the inserts may be used for voltages of up to 500V, pollution degree 3, in accordance with standard EN 61984.

**Applicazioni con tensioni maggiori**

*Se vengono inseriti tutti i contatti, i connettori della serie S-D possono essere utilizzati con tensioni fino a 250V, grado di inquinamento 3, in conformità con la norma EN 61984.  
Se il numero dei contatti viene ridotto e gli stessi opportunamente disposti, possono essere utilizzati con tensioni maggiori. Questo risulta possibile perché il decremento del numero dei contatti produce un incremento della distanza fra essi. Quando i contatti sono disposti come mostrato qui sotto, gli inserti possono essere usati per tensioni fino a 500V, grado di inquinamento 3, in conformità con la norma EN 61984.*

**For applications up to 250V pollution degree 3**  
*Per usi fino a 250V grado di inquinamento 3*

**For applications up to 500V pollution degree 3**  
*Per usi fino a 500V grado di inquinamento 3*



● Operating contacts / *Contatto operativo*  
○ Without contact / *Senza contatto*  
View from terminations side / *Vista lato terminazioni*

● Operating contacts / *Contatto operativo*  
○ Without contact / *Senza contatto*  
View from terminations side / *Vista lato terminazioni*

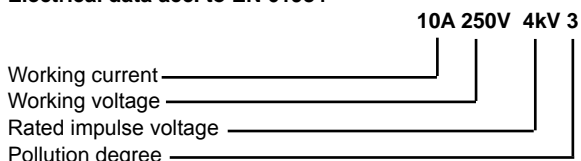
Technical characteristics	Caratteristiche tecniche
---------------------------	--------------------------

**Specifications:** EN 61984, EN 60664-1  
UL 1977  
CSA C22.2 No. 182.3

**Approvals:** (UL, CSA)

**Number of contacts** 7 +

**Electrical data acc. to EN 61984**



Pollution degree 2 also **10 A 230/400V 4kV 2**

**Current carrying capacity:** Please refer to "Electrical engineering data" page 00.24

Working voltage acc. to UL/CSA 600V  
Insulation resistance  $\geq 10^{10} \Omega$   
Material Polycarbonate  
Limiting temperatures - 40 °C ... + 125 °C  
Flammability acc. to UL94 V-0 GWT 960°  
Mechanical working life  $\geq 500$  cycles

**Contacts:** **Turned or stamped**  
See page 01.25/01.26  
Material : Copper alloy  
Surface: Silver plated  
Gold plated  
Contact resistance  $\leq 3 m \Omega$   
Crimp terminal - mm<sup>2</sup> 0.5+2.5  
- AWG 20 - 14

**For solid or stranded wires**

**Recommended enclosures:** See section 17

**Hood/Housings insulated type:**

Material Polyamide glass filled  
Locking element Polyamide glass filled  
Flammability UL94 V0 - GWT 960°  
Hoods/Housings seal NBR  
Limiting temperatures -40 °C ... + 125 °C  
Degree of protection acc. to EN 60 529 for coupled connectors IP66/IP67  
Thread Metric EN 50262  
Pg DIN 40430

**Hood/Housings metal:** Not recommended

**According to EN61984 connectors should not be coupled and decoupled under electrical load.**

**Norme di riferimento:** EN 61984, EN 60664-1  
UL 1977  
CSA C22.2 No. 182.3

**Approvazioni:** (UL, CSA)

**Numero dei contatti** 7 +

**Caratteristiche elettriche secondo EN 61984**



Con grado di inquinamento 2 **10A 250/400V 4kV 2**

**Portata di corrente:** Vedere pag. 00.24  
"Caratteristiche elettriche"

Tensione nominale secondo UL/CSA 600V  
Resistenza di isolamento  $\geq 10^{10} \Omega$   
Materiale Polycarbonate  
Limiti di temperatura - 40 °C ... + 125 °C  
Autoestinguenza UL94 V-0 GWT 960°  
Vita meccanica  $\geq 500$  cicli

**Contatti:** **Torniti o stampati**  
Ved. pag. 01.25/01.26  
Materiale: Lega di rame  
Finitura: Argentati  
Dorati  
Resistenza di contatto:  $\leq 3 m \Omega$   
Terminali a crimpare - mm<sup>2</sup> 0.5+2.5  
- AWG 20 - 14

**Per fili rigidi o flessibili**



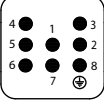
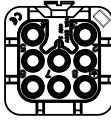
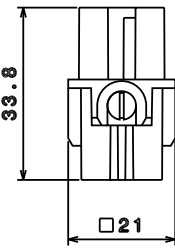



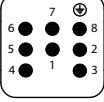
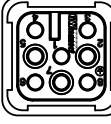
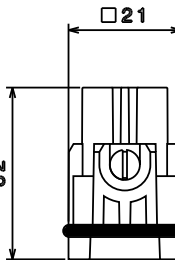
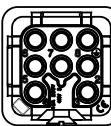
**Custodie suggerite:** Vedere sezioni 17

**Custodie tipo isolato:**

Materiale Poliammide+vetro  
Sistema di chiusura Poliammide+vetro  
Autoestinguenza UL 94 V0 - GWT 960°  
Guarnizioni NBR  
Limiti di temperatura 40 °C ... + 125 °C  
Grado di protezione secondo EN 60529 connettori accoppiati IP66/IP67  
Filettature Metrica EN 50262  
Pg DIN 40430

**Custodie in metallo:** Non raccomandate

**Secondo la norma EN61984 i connettori non devono essere connessi e sconnessi sotto carico**

<b>Inserts for crimp contacts</b> <i>Inserti per contatti a crimpare</i>	<b>Size 3A, 7 P + ⊕</b> UL/CSA : 600 V	<b>Color</b> <i>Colore</i>	<b>Part No.</b> <i>Codice</i>
<p> <b>Contact carriers for female contacts turned or stamped</b>  <i>Inserti porta contatti per contatti femmina torniti o stampati</i> </p>  <p>  </p> <p> <b>Female crimp contacts 10A, 8 pcs</b>                      Please order separately, page 01.25, 01.26                 </p> <p> <i>Contatti femmina a crimpare 10A, 8 pz</i>                      Da ordinare separatamente, pag. 01.25, 01.26                 </p>	<p> <b>Contact arrangement</b>                      View from termination side  <i>Disposizione contatti</i>                      Vista lato terminazioni                 </p>    	<p>Grey <i>Grigio</i></p> <p>Black <i>Nero</i></p>	<p><b>7107.4001.0</b></p> <p>7107.4001.1</p>
<p> <b>Contact carriers for male contacts turned or stamped</b>  <i>Inserti porta contatti per contatti maschio torniti o stampati</i> </p>  <p>  </p> <p> <b>Male crimp contacts 10A, 8 pcs</b>                      Please order separately, page 01.25, 01.26                      - By using 3A HP-HE and 3A HP-EMC hood/housing the gasket on the male insert has to be removed.                 </p> <p> <i>Contatti maschio a crimpare 10A, 8 pz</i>                      Da ordinare separatamente, pag. 01.25, 01.26                      - Usando custodie 3A serie HP-HE e HP-EMC la guarnizione dell'inserto maschio deve essere rimossa                 </p>	<p> <b>Contact arrangement</b>                      View from termination side  <i>Disposizione contatti</i>                      Vista lato terminazioni                 </p>    	<p>Grey <i>Grigio</i></p> <p>Black <i>Nero</i></p>	<p><b>7107.4101.0</b></p> <p>7107.4101.1</p>
<p> <b>Hood/housing size 3A «21x21»</b>  <i>Custodie grandezza 3A «21x21»</i> </p>	<p> <b>Dimensions in mm Part No. bold letters refer to standard availability. Normal letters refer to items on special request.</b>  <i>Dimensioni in mm I codici in grassetto indicano i prodotti di normale disponibilità. Il carattere normale indica i prodotti speciali su richiesta.</i> </p>	<p>                     Accessories, cable glands and tools see sections 50, 55 e 60  <i>Accessori, pressacavi ed attrezzi vedere sezioni 50, 55 e 60</i> </p>	

**Technical characteristics**

**Caratteristiche tecniche**

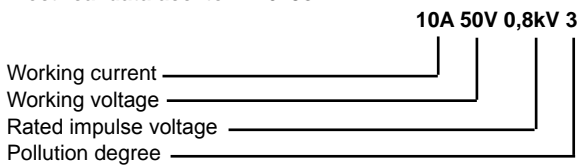
**Specifications:** EN 61984, EN 60664-1  
UL 1977  
CSA C22.2 No. 182.3

**Approvals:**   (UL, CSA)



**Number of contacts** 8 without 

**Electrical data acc. to EN 61984**



**Current carrying capacity:** Please refer to "Electrical engineering data" page 00.24.

Working voltage acc. to UL/CSA 50V  
Insulation resistance  $\geq 10^{10} \Omega$   
Material Polycarbonate  
Limiting temperatures - 40 °C ... + 125 °C  
Flammability acc. to UL94 V0 - GWT 960°  
Mechanical working life  $\geq 500$  cycles

**Contacts:** **Turned or stamped**  
see page 01.25/01.26

Material copper alloy  
Surface Silver plated  
Gold plated

Contact resistance  $\leq 3 \text{ m} \Omega$   
Crimp terminal  
- mm<sup>2</sup> 0.14÷2.5  
- AWG 26 - 14

**For solid or stranded wires**

**Recommended enclosures:** Please see section 17

**Hood/Housings insulated type:**

Material Polyamide glass filled  
Locking element Polyamide glass filled  
Flammability UL94 V0 - GWT 960°  
Hoods/Housings seal NBR  
Limiting temperatures -40 °C ... + 125 °C

Degree of protection acc. to EN 60 529 for coupled connector IP66/IP67  
Thread Metric EN 50262  
Pg DIN 40430

**Hoods/Housings metal:**

**Type** **STD,HE,EMC,HP-HE,HP-EMC**

Material Die cast aluminium  
Surface Powder coated  
Locking element With metal lever or screw  
Hoods/Housings seal NBR  
Limiting temperatures -40 °C ... + 125 °C  
Degree of protection acc. to EN 60529 for coupled connectors IP66/IP67 or IP68 (HP-HE)  
Thread Metric EN 50262  
Pg DIN 40430

**According to EN61984 connectors should not be coupled and decoupled under electrical load.**

**Norme di riferimento:** EN 61984, EN 60664-1  
UL 1977  
CSA C22.2 No. 182.3

**Approvazioni:**   (UL, CSA)



**Numero dei contatti** 8 senza 

**Caratteristiche elettriche secondo EN 61984**



**Portata di corrente:** Vedere pag. 00.24  
"Caratteristiche elettriche"

Tensione nominale secondo UL/CSA 50V  
Resistenza di isolamento  $\geq 10^{10} \Omega$   
Materiale Polycarbonate  
Limiti di temperatura - 40 °C ... + 125 °C  
Autoestinguenza UL 94 V0 - GWT 960°  
Vita meccanica  $\geq 500$  cicli

**Contatti:** **Torniti o stampati**  
ved. pag. 01.25/01.26

Materiale Lega di rame  
Finitura: Argentati  
Dorati

Resistenza di contatto  $\leq 3 \text{ m} \Omega$   
Terminali a crimpare  
- mm<sup>2</sup> 0.14÷2.5  
- AWG 26 - 14

**Per fili rigidi o flessibili**

**Custodie suggerite:** Vedere sezione 17

**Custodie tipo isolato:**

Materiale Poliammide+vetro  
Sistema di chiusura Poliammide+vetro  
Autoestinguenza UL 94 V0 - GWT 960°  
Guarnizioni NBR  
Limiti di temperatura -40 °C ... + 125 °C



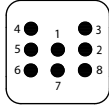
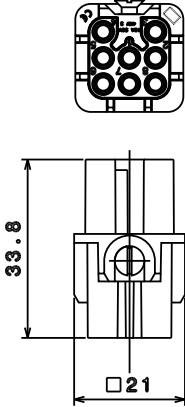



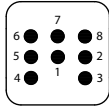
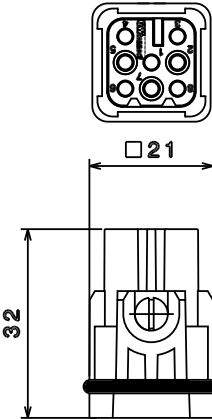
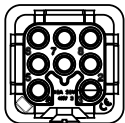
Grado di protezione secondo EN 60529 connettori accoppiati IP66/IP67  
Filettature Metrica EN 50262  
Pg DIN 40430

**Custodie metalliche:**

**Tipo** **STD,HE,EMC,HP-HE,HP-EMC**

Materiale Fusione di alluminio  
Superficie Verniciatura a polvere  
Sistema di chiusura Con leva metallica o viti  
Guarnizione NBR  
Limiti di temperatura -40 °C ... + 125 °C  
Grado di protezione secondo EN 60529 connettori accoppiati IP66/IP67 o IP68 (HP-HE)  
Filettature Metrica EN 50262  
Pg DIN 40430


**Secondo la norma EN61984 i connettori non devono essere connessi e sconnessi sotto carico**


Inserts for crimp contacts <i>Inserti per contatti a crimpare</i>	Size 3A, 8p	UL/CSA : 50 V	Part No. <i>Codice</i>
<p>                             Contact carrier for female contacts                              turned or stamped  <i>Inserto porta contatti per contatti femmina                              torniti o stampati</i> </p>  <p>                             In accordance with Euromap                              Recommendation No. 16                              Secondo raccomandazioni Euromap No.16                         </p>  <p>                             Female crimp contacts 10A, 8 pcs.                              Please order separately, page 01.25, 01.26                         </p> <p> <i>Contatti femmina a crimpare 10A, 8 pz                              Da ordinare separatamente, pag. 01.25, 01.26</i> </p>	<p>                             Contact arrangement                              View from termination side  <i>Disposizione contatti                              Vista lato terminazioni</i> </p>   		<p>7108.4002.0</p>
<p>                             Contact carrier for male contacts                              turned or stamped  <i>Inserto porta contatti per contatti maschio                              torniti o stampati</i> </p>  <p>                             In accordance with Euromap                              Recommendation No. 16                              Secondo raccomandazioni Euromap No.16                         </p>  <p>                             Male crimp contacts 10A, 8 pcs                              Please order separately, page 01.25, 01.26                              - By using 3A HP-HE and 3A HP-EMC hood/                              housing the gasket on the male insert has to                              be removed.                         </p> <p> <i>Contatti maschio a crimpare 10A, 8 pz                              Da ordinare separatamente, pag. 01.25, 01.26                              - Usando custodie 3A serie HP-HE e HP-EMC                              la guarnizione dell'inserto maschio deve                              essere rimossa</i> </p>	<p>                             Contact arrangement                              View from termination side  <i>Disposizione contatti                              Vista lato terminazioni</i> </p>   		<p>7108.4102.0</p>
<p>                             Hood/housing size 3A «21x21»  <i>Custodie grandezza 3A «21x21»</i> </p>	<p>                             Dimensions in mm Part No. bold letters refer to standard availability.                              Normal letters refer to items on special request.  <i>Dimensioni in mm I codici in grassetto indicano i prodotti di normale                              disponibilità. Il carattere normale indica i prodotti speciali su richiesta.</i> </p>	<p>                             Accessories, cable glands and                              tools see sections 50, 55 e 60  <i>Accessori, pressacavi ed attrezzi                              vedere sezioni 50, 55 e 60</i> </p>	

**Technical characteristics**

**Caratteristiche tecniche**

**Specifications:** EN 61984, EN 60664-1  
 EN 175301 - 801  
 UL 1977  
 CSA C22.2 No. 182.3

**Approvals:**  (UL, CSA)



**Number of contacts** 15,25,40,50(25x2),  
 64, 80(40x2), 128(64x2) + ⊕

**Electrical data acc. to EN 61984**

	<b>10A 250V 4kV 3</b>
Working current	_____
Working voltage	_____
Rated impulse voltage	_____
Pollution degree	_____

Pollution degree 2 also **10A 230/400V 4kV 2**

**Current carrying capacity:** Please refer to "Electrical engineering data" pages 00.24, 00.25, 00.26.

Working voltage acc. to UL/CSA 600V  
 Insulation resistance  $\geq 10^{10} \Omega$   
 Material Polycarbonate  
 Limiting temperatures - 40 °C ... + 125 °C  
 Flammability acc. to V-0  
 Mechanical working life  $\geq 500$  cycles

**Contacts:** **Turned or stamped**  
 see page 01.25/01.26

Material copper alloy  
 Surface Silver plated  
 Gold plated

Contact resistance  $\leq 3 \text{ m} \Omega$   
 Crimp terminal

- mm<sup>2</sup> 0.14÷2,5  
 - AWG 26 - 14


**For solid or stranded wires**


**Recommended enclosures:** Section: 20,21,22,23,24,25,26,27,30

**Type** **STD, HE, EMC, HP-HE**

Material Die cast aluminium  
 Surface Powder coated  
 Locking element With metal lever or screws  
 Hoods/Housings seal NBR  
 Limiting temperatures -40 °C ... + 125 °C  
 Degree of protection acc. to EN 60529 for coupled connectors IP66 or IP68 (HP-HE)  
 Thread Metric - EN 50262  
 Pg - DIN 40430

**Norme di riferimento:** EN 61984, EN 60664-1  
 EN 175301 - 801  
 UL 1977  
 CSA C22.2 num. 182.3

**Approvazioni:**  (UL, CSA)



**Numero dei contatti** 15,25,40,50(25x2),  
 64, 80(40x2), 128(64x2) + ⊕

**Caratteristiche elettriche secondo EN 61984**

	<b>10A 250V 4kV 3</b>
Corrente nominale	_____
Tensione nominale	_____
Tensione ad impulso	_____
Grado di inquinamento	_____

Con grado di inquinamento 2 **10A 250/400V 4kV 2**

**Portata di corrente:** Vedere pagine 00.24, 00.25, 00.26  
 "Caratteristiche elettriche"

**Tensione nominale secondo UL/CSA** 600V  
**Resistenza di isolamento**  $\geq 10^{10} \Omega$   
**Materiale** Polycarbonate  
**Limiti di temperatura** - 40 °C ... + 125 °C  
**Autoestinguenza** V-0  
**Vita meccanica**  $\geq 500$  cicli

**Contatti:** **Torniti o stampati**  
 ved. pag. 01.25/01.26

**Materiale** Lega di rame  
**Finitura:** Argentati  
 Dorati

**Resistenza di contatto**  $\leq 3 \text{ m} \Omega$   
**Terminali a crimpare**

- mm<sup>2</sup> 0.14÷2,5  
 - AWG 26 - 14

**Per fili rigidi o flessibili**



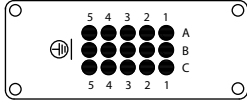
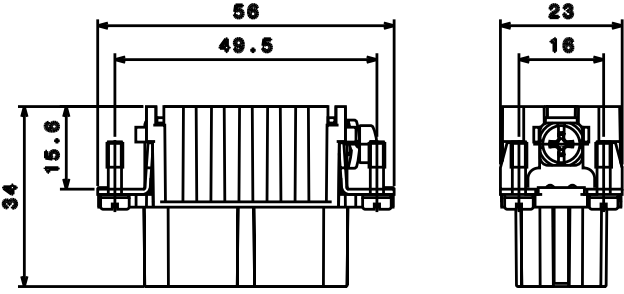
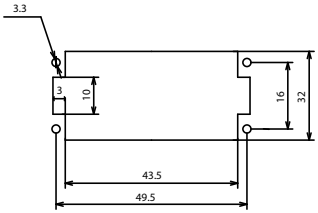


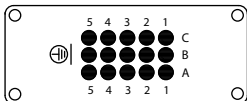
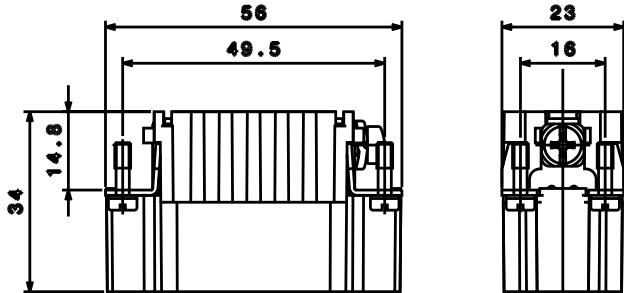
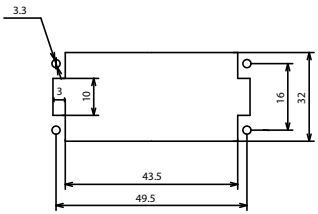
**Custodie suggerite:** Sezioni: 20,21,22,23,24,25,26,27,30

**Tipo** **STD, HE, EMC, HP-HE**



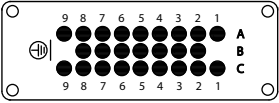
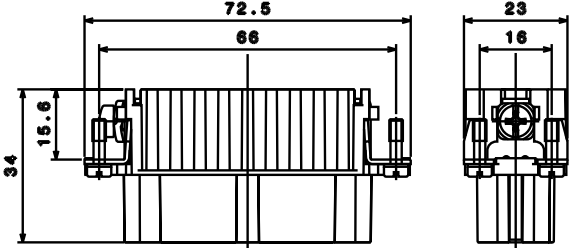
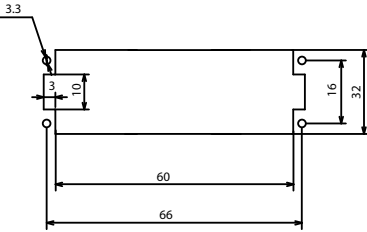


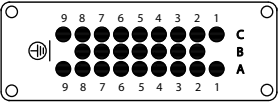
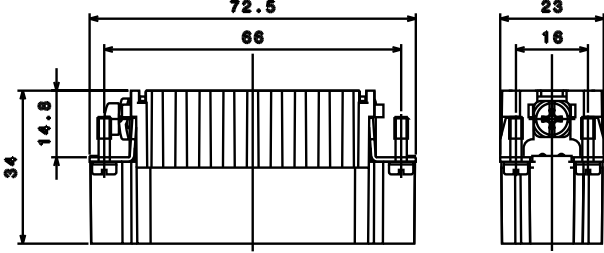
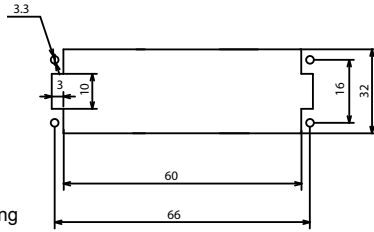
**Materiale** Fusione di alluminio  
**Superficie** Verniciatura a polvere  
**Sistema di chiusura** Con leva metallica o viti  
**Guarnizione** NBR  
**Limiti di temperatura** -40 °C ... + 125 °C  
**Grado di protezione secondo EN 60529 connettori accoppiati** IP66 o IP68 (HP-HE)  
**Filettature** Metrica - EN 50262  
 Pg - DIN 40430



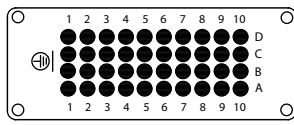
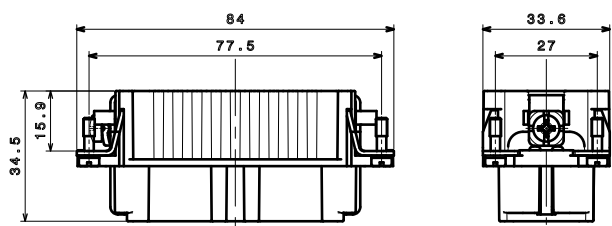
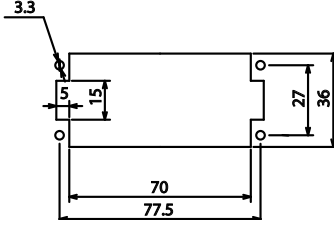


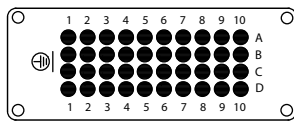
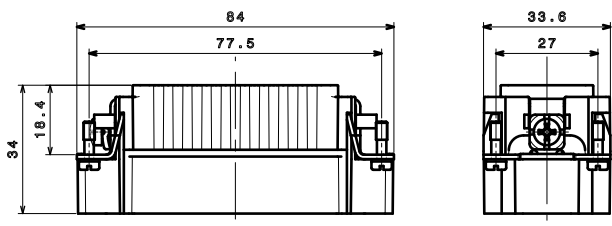
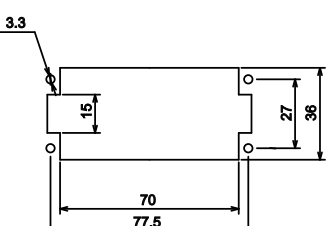
**According to EN61984 connectors should not be coupled and decoupled under electrical load.**

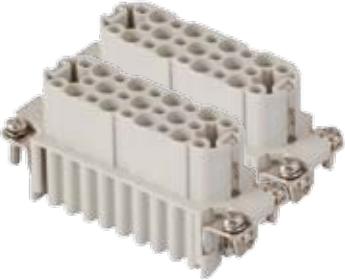

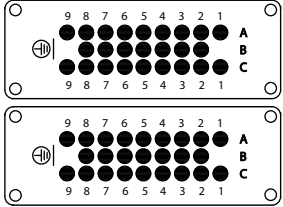
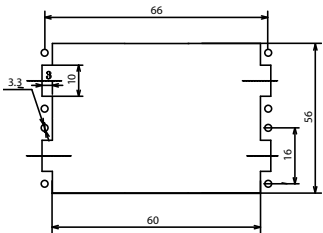
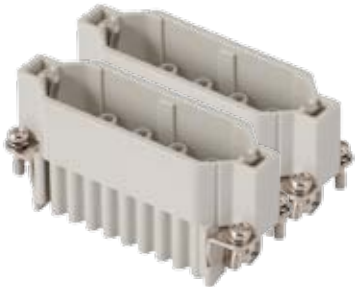

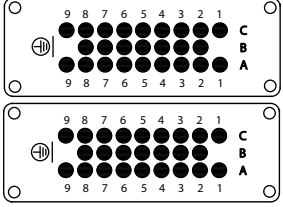
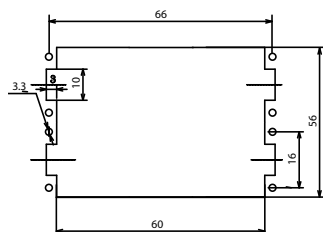
**Secondo la norma EN61984 i connettori non devono essere connessi e sconnessi sotto carico**



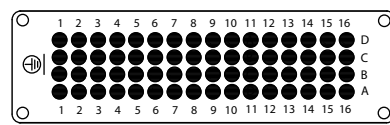
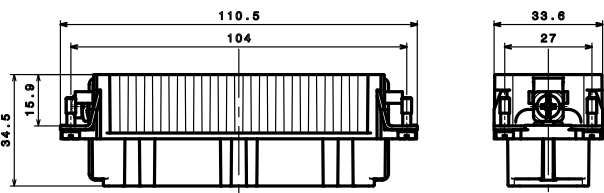
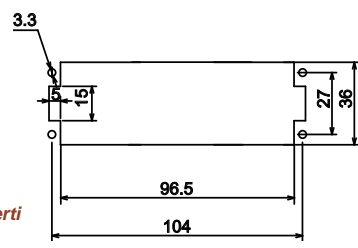
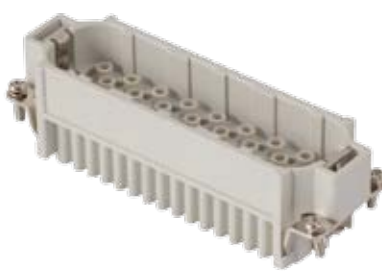

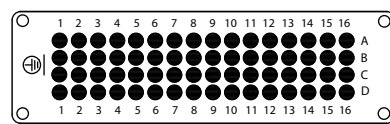
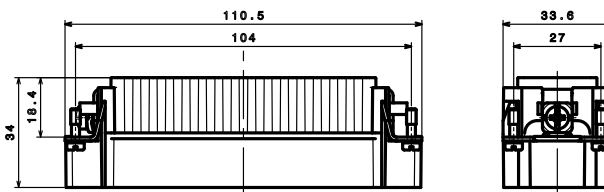
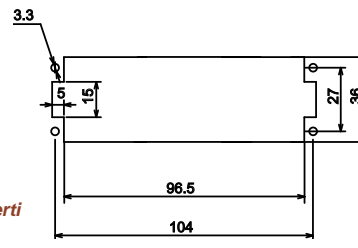
Inserts for crimp contacts <i>Inserti per contatti a crimpare</i>	Size 10A, 15 P + ⊕ UL/CSA : 600 V	Part No. Codice
<p>                     Contact carrier for female contacts                      turned or stamped  <i>Inserto porta contatti per contatti femmina                      torniti o stampati</i> </p>  <p>  </p> <p>                     Female crimp contacts 10A, 15 pcs                      Please order separately, page 01.25, 01.26  <i>Contatti femmina a crimpare 10A, 15 pz                      Da ordinare separatamente, pag. 01.25, 01.26</i> </p>	<p>                     Contact arrangement                      View from termination side  <i>Disposizione contatti                      Vista lato terminazioni</i> </p>    <p>                     Panel cut out for inserts                      For use without hood/housing  <i>Foratura di alloggiamento inserti                      Per uso senza custodie</i> </p>	<p>7115.4006.0</p>
<p>                     Contact carrier for male contacts                      turned or stamped  <i>Inserto porta contatti per contatti maschio                      torniti o stampati</i> </p>  <p>  </p> <p>                     Male crimp contacts 10A, 15 pcs                      Please order separately, page 01.25, 01.26  <i>Contatti maschio a crimpare 10A, 15 pz                      Da ordinare separatamente, pag. 01.25, 01.26</i> </p>	<p>                     Contact arrangement                      View from termination side  <i>Disposizione contatti                      Vista lato terminazioni</i> </p>    <p>                     Panel cut out for inserts                      For use without hood/housing  <i>Foratura di alloggiamento inserti                      Per uso senza custodie</i> </p>	<p>7115.4106.0</p>
<p>                     Hood/housing size 10A «49x16»  <i>Custodie grandezza 10A «49x16»</i> </p>	<p>                     Dimensions in mm Part No. bold letters refer to standard availability.                      Normal letters refer to items on special request.  <i>Dimensioni in mm I codici in grassetto indicano i prodotti di normale                      disponibilità. Il carattere normale indica i prodotti speciali su richiesta.</i> </p>	<p>                     Accessories, cable glands and                      tools see sections 50, 55 e 60  <i>Accessori, pressacavi ed attrezzi                      vedere sezioni 50, 55 e 60</i> </p>

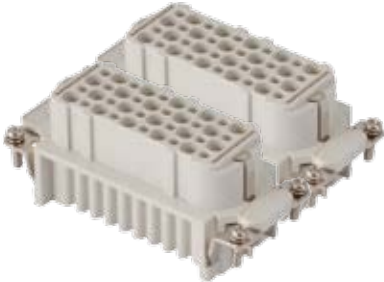

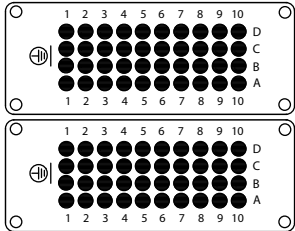
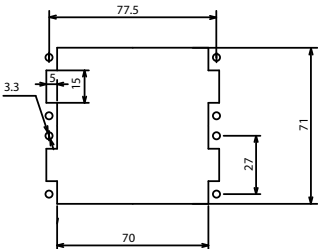
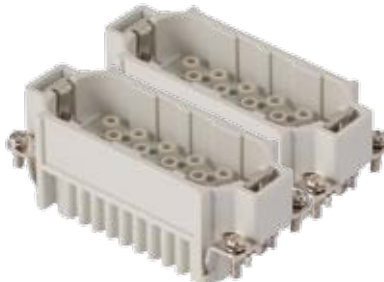

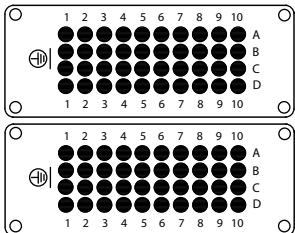
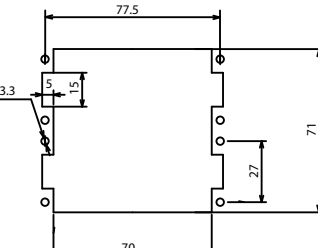


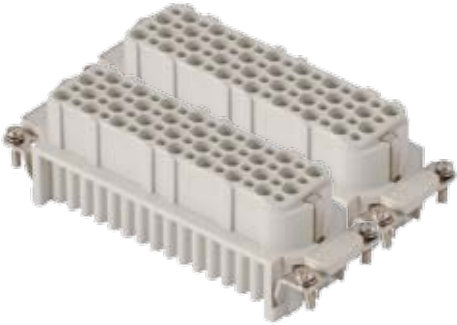

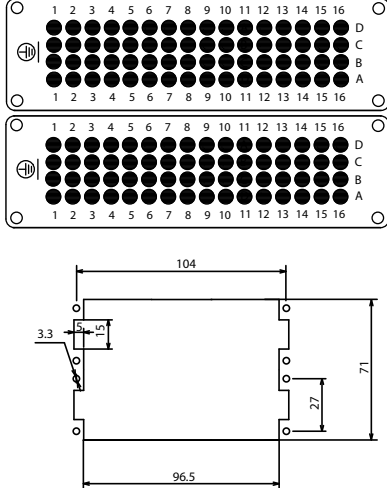
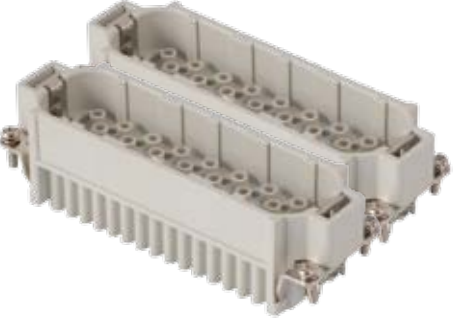

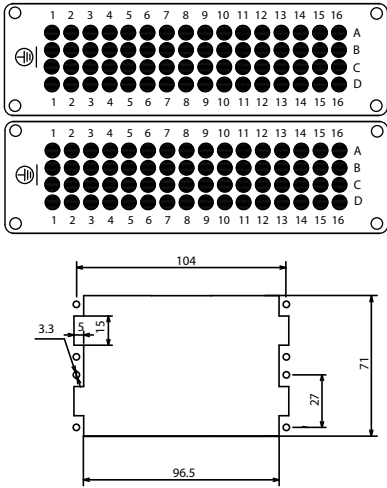
Inserts for crimp contacts <i>Inserti per contatti a crimpare</i>	Size 16A, 25 P + ⊕ UL/CSA : 600 V	Part No. <i>Codice</i>
<p>                     Contact carrier for female contacts turned or stamped  <i>Inserto porta contatti per contatti femmina torniti o stampati</i> </p>  <p>                     In accordance with Euromap Recommendation No. 67, 67.1 and 71                      Secondo raccomandazioni Euromap No. 67, 67.1 e 71                 </p>  <p>                     Female crimp contacts 10A, 25 pcs                      Please order separately, page 01.25, 01.26                 </p> <p> <i>Contatti femmina a crimpare 10A, 25 pz</i>  <i>Da ordinare separatamente, pag. 01.25, 01.26</i> </p>	<p>                     Contact arrangement                      View from termination side  <i>Disposizione contatti</i>  <i>Vista lato terminazioni</i> </p>    <p>                     Panel cut out for inserts                      For use without hood/housing  <i>Foratura di alloggiamento inserti</i>  <i>Per uso senza custodie</i> </p>	<p>7125.4012.0</p> <p>7125.4012.3                      With "Z" mark  <i>Con marchio "Z"</i></p>
<p>                     Contact carrier for male contacts turned or stamped  <i>Inserto porta contatti per contatti maschio torniti o stampati</i> </p>  <p>                     In accordance with Euromap Recommendation No. 67, 67.1 and 71                      Secondo raccomandazioni Euromap No. 67, 67.1 e 71                 </p>  <p>                     Male crimp contacts 10A, 25 pcs                      Please order separately, page 01.25, 01.26                 </p> <p> <i>Contatti maschio a crimpare 10A, 25 pz</i>  <i>Da ordinare separatamente, pag. 01.25, 01.26</i> </p>	<p>                     Contact arrangement                      View from termination side  <i>Disposizione contatti</i>  <i>Vista lato terminazioni</i> </p>    <p>                     Panel cut out for inserts                      For use without hood/housing  <i>Foratura di alloggiamento inserti</i>  <i>Per uso senza custodie</i> </p>	<p>7125.4112.0</p> <p>7125.4112.3                      With "Z" mark  <i>Con marchio "Z"</i></p>
<p>                     Hood/housing size 16A «66x16»  <i>Custodie grandezza 16A «66x16»</i> </p>	<p>                     Dimensions in mm Part No. bold letters refer to standard availability. Normal letters refer to items on special request.  <i>Dimensioni in mm I codici in grassetto indicano i prodotti di normale disponibilità. Il carattere normale indica i prodotti speciali su richiesta.</i> </p>	<p>                     Accessories, cable glands and tools see sections 50, 55 e 60  <i>Accessori, pressacavi ed attrezzi vedere sezioni 50, 55 e 60</i> </p>


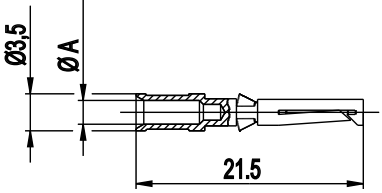

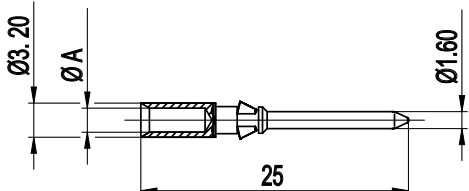
Inserts for crimp contacts <i>Inserti per contatti a crimpare</i>	Size 16B, 40 P + ⊕ UL/CSA : 600 V	Part No. Codice
<p>                             Contact carrier for female contacts                              turned or stamped  <i>Inserto porta contatti per contatti femmina                              torniti o stampati</i> </p>  <p>  </p> <p>                             Female crimp contacts 10A, 40 pcs                              Please order separately, page 01.25, 01.26    <i>Contatti femmina a crimpare 10A, 40 pz                              Da ordinare separatamente, pag. 01.25, 01.26</i> </p>	<p>                             Contact arrangement                              View from termination side  <i>Disposizione contatti                              Vista lato terminazioni</i> </p>    <p>                             Panel cut out for inserts                              For use without hood/housing  <i>Foratura di alloggiamento inserti                              Per uso senza custodie</i> </p>	<p>7140.4018.0</p>
<p>                             Contact carrier for male contacts                              turned or stamped  <i>Inserto porta contatti per contatti maschio                              torniti o stampati</i> </p>  <p>  </p> <p>                             Male crimp contacts 10A, 40 pcs                              Please order separately, page 01.25, 01.26    <i>Contatti maschio a crimpare 10A, 40 pz                              Da ordinare separatamente, pag. 01.25, 01.26</i> </p>	<p>                             Contact arrangement                              View from termination side  <i>Disposizione contatti                              Vista lato terminazioni</i> </p>    <p>                             Panel cut out for inserts                              For use without hood/housing  <i>Foratura di alloggiamento inserti                              Per uso senza custodie</i> </p>	<p>7140.4118.0</p>
<p>                             Hood/housing size 16B «77x27»  <i>Custodie grandezza 16B «77x27»</i> </p>	<p>                             Dimensions in mm Part No. bold letters refer to standard availability.                              Normal letters refer to items on special request.  <i>Dimensioni in mm I codici in grassetto indicano i prodotti di normale                              disponibilità. Il carattere normale indica i prodotti speciali su richiesta.</i> </p>	<p>                             Accessories, cable glands and                              tools see sections 50, 55 e 60  <i>Accessori, pressacavi ed attrezzi                              vedere sezioni 50, 55 e 60</i> </p>

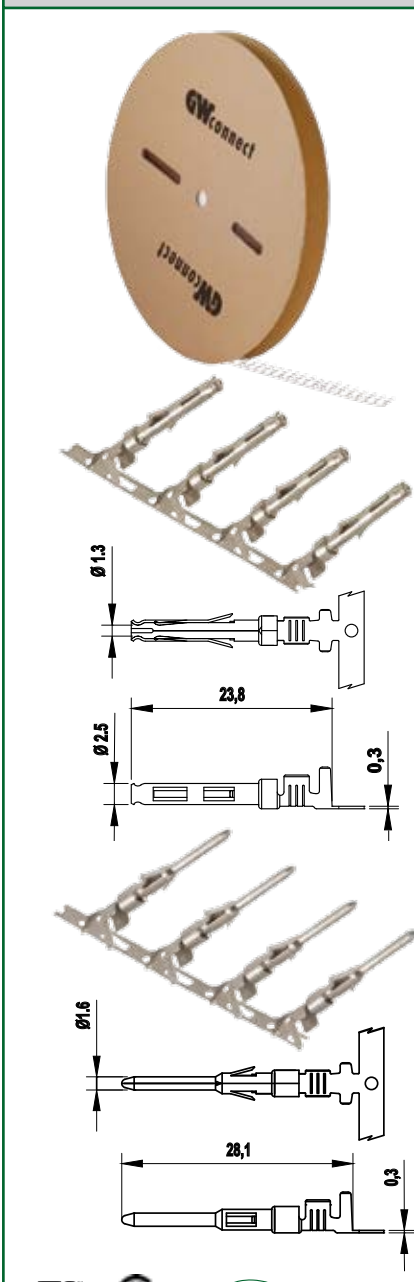
Inserts for crimp contacts <i>Inserti per contatti a crimpare</i>	Size 32A, 50 (25x2) P + ⊕ UL/CSA : 600 V	Quantity <i>Quantità</i>	Part No. <i>Codice</i>
<p>Contact carriers for female contacts turned or stamped  <i>Inserti porta contatti per contatti femmina torniti o stampati</i></p>  <p>In accordance with Euromap Recommendation No. 67, 67.1 and 71  <i>Secondo raccomandazioni Euromap No. 67, 67.1 e 71</i></p>  <p>Female crimp contacts 10A, 50 pcs                  Please order separately, page 01.25, 01.26</p> <p><i>Contatti femmina a crimpare 10A, 50 pz                  Da ordinare separatamente, pag. 01.25, 01.26</i></p>	<p>Inserts dimensions see page 01.19  <i>Dimensioni degli inserti vedere pag. 01.19</i></p> <p>Contact arrangement                  View from termination side  <i>Disposizione contatti                  Vista lato terminazioni</i></p>   <p>Panel cut out for inserts                  For use without hood/housing  <i>Foratura di alloggiamento inserti                  Per uso senza custodie</i></p>	<p>x 2</p>	<p>7125.4012.0  or  7125.4012.0  7125.4012.3</p> <p>With "Z" mark  <i>Con marchio "Z"</i>                  In accordance with EUROMAP 67, 67.1 and 71 Recommendations</p> <p>Remark:                  2 inserts are required per hood/housing</p> <p><i>Attenzione: sono necessari 2 inserti per custodia</i></p>
<p>Contact carriers for male contacts turned or stamped  <i>Inserti porta contatti per contatti maschio torniti o stampati</i></p>  <p>In accordance with Euromap Recommendation No. 67, 67.1 and 71  <i>Secondo raccomandazioni Euromap No. 67, 67.1 e 71</i></p>  <p>Male crimp contacts 10A, 50 pcs                  Please order separately, page 01.25, 01.26</p> <p><i>Contatti maschio a crimpare 10A, 50 pz                  Da ordinare separatamente, pag. 01.25, 01.26</i></p>	<p>Inserts dimensions see page 01.19  <i>Dimensioni degli inserti vedere pag. 01.19</i></p> <p>Contact arrangement                  View from termination side  <i>Disposizione contatti                  Vista lato terminazioni</i></p>   <p>Panel cut out for inserts                  For use without hood/housing  <i>Foratura di alloggiamento inserti                  Per uso senza custodie</i></p>	<p>x 2</p>	<p>7125.4112.0  or  7125.4112.0  7125.4112.3</p> <p>With "Z" mark  <i>Con marchio "Z"</i>                  In accordance with EUROMAP 67, 67.1 and 71 Recommendations</p> <p>Remark:                  2 inserts are required per hood/housing</p> <p><i>Attenzione: sono necessari 2 inserti per custodia</i></p>
<p>Hood/housing size 32A «66x40»  <i>Custodie grandezza 32A «66x40»</i></p>	<p>Dimensions in mm Part No. bold letters refer to standard availability. Normal letters refer to items on special request.  <i>Dimensioni in mm I codici in grassetto indicano i prodotti di normale disponibilità. Il carattere normale indica i prodotti speciali su richiesta.</i></p>	<p>Accessories, cable glands and tools see sections 16, 50 e 60  <i>Accessori, pressacavi ed attrezzi vedere sezioni 16, 50 e 60</i></p>	

Inserts for crimp contacts <i>Inserti per contatti a crimpare</i>	Size 24B, 64p + ⊕ UL/CSA : 600 V	Part No. Codice
<p>                     Contact carrier for female contacts                      turned or stamped  <i>Inserto porta contatti per contatti femmina                      torniti o stampati</i> </p>  <p>  </p> <p>                     Female crimp contacts 10A, 64 pcs                      Please order separately, page 01.25, 01.26  <i>Contatti femmina a crimpare 10A, 64 pz                      Da ordinare separatamente, pag. 01.25, 01.26</i> </p>	<p>                     Contact arrangement                      View from termination side  <i>Disposizione contatti                      Vista lato terminazioni</i> </p>    <p>                     Panel cut out for inserts                      For use without hood/housing  <i>Foratura di alloggiamento inserti                      Per uso senza custodie</i> </p>	<p style="text-align: center;"><b>7164.4024.0</b></p>
<p>                     Contact carrier for male contacts                      turned or stamped  <i>Inserto porta contatti per contatti maschio                      torniti o stampati</i> </p>  <p>  </p> <p>                     Male crimp contacts 10A, 64 pcs                      Please order separately, page 01.25, 01.26  <i>Contatti maschio a crimpare 10A, 64 pz                      Da ordinare separatamente, pag. 01.25, 01.26</i> </p>	<p>                     Contact arrangement                      View from termination side  <i>Disposizione contatti                      Vista lato terminazioni</i> </p>    <p>                     Panel cut out for inserts                      For use without hood/housing  <i>Foratura di alloggiamento inserti                      Per uso senza custodie</i> </p>	<p style="text-align: center;"><b>7164.4124.0</b></p>
<p>                     Hood/housing size 24B «104x27»  <i>Custodie grandezza 24B «104x27»</i> </p>	<p>                     Dimensions in mm Part No. bold letters refer to standard availability.                      Normal letters refer to items on special request.  <i>Dimensioni in mm I codici in grassetto indicano i prodotti di normale                      disponibilità. Il carattere normale indica i prodotti speciali su richiesta.</i> </p>	<p>                     Accessories, cable glands and                      tools see sections 50, 55 e 60  <i>Accessori, pressacavi ed attrezzi                      vedere sezioni 50, 55 e 60</i> </p>

Inserts for crimp contacts <i>Inserti per contatti a crimpare</i>	Size 32B, 80 (40x2) P + ⊕ UL/CSA : 600 V	Quantity <i>Quantità</i>	Part No. <i>Codice</i>
<p>                             Contact carriers for female contacts                              turned or stamped  <i>Inserti porta contatti per contatti femmina                              torniti o stampati</i> </p>  <p>  </p> <p>                             Female crimp contacts 10A, 80 pcs                              Please order separately, page 01.25, 01.26    <i>Contatti femmina a crimpare 10A, 80 pz                              Da ordinare separatamente, pag. 01.25, 01.26</i> </p>	<p>                             Inserts dimensions see page 01.20  <i>Dimensioni degli inserti vedere pag. 01.20</i> </p> <p>                             Contact arrangement                              View from termination side  <i>Disposizione contatti                              Vista lato terminazioni</i> </p>   <p>                             Panel cut out for inserts                              For use without hood/housing  <i>Foratura di alloggiamento inserti                              Per uso senza custodie</i> </p>	<p>x 2</p>	<p>7140.4018.0</p> <p>                             Remark:                              2 inserts are                              required per hood/                              housing    <i>Attenzione: sono                              necessari 2 inserti                              per custodia</i> </p>
<p>                             Contact carriers for male contacts                              turned or stamped  <i>Inserti porta contatti per contatti maschio                              torniti o stampati</i> </p>  <p>  </p> <p>                             Male crimp contacts 10A, 80 pcs                              Please order separately, page 01.25, 01.26    <i>Contatti maschio a crimpare 10A, 80 pz                              Da ordinare separatamente, pag. 01.25, 01.26</i> </p>	<p>                             Inserts dimensions see page 01.20  <i>Dimensioni degli inserti vedere pag. 01.20</i> </p> <p>                             Contact arrangement                              View from termination side  <i>Disposizione contatti                              Vista lato terminazioni</i> </p>   <p>                             Panel cut out for inserts                              For use without hood/housing  <i>Foratura di alloggiamento inserti                              Per uso senza custodie</i> </p>	<p>x 2</p>	<p>7140.4118.0</p> <p>                             Remark:                              2 inserts are                              required per hood/                              housing    <i>Attenzione: sono                              necessari 2 inserti                              per custodia</i> </p>
<p>                             Hood/housing size 32B «77x62»  <i>Custodie grandezza 32B «77x62»</i> </p>	<p>                             Dimensions in mm Part No. bold letters refer to standard availability.                              Normal letters refer to items on special request.  <i>Dimensioni in mm I codici in grassetto indicano i prodotti di normale                              disponibilità. Il carattere normale indica i prodotti speciali su richiesta.</i> </p>	<p>                             Accessories, cable glands and                              tools see sections 50, 55 e 60  <i>Accessori, pressacavi ed attrezzi                              vedere sezioni 50, 55 e 60</i> </p>	

Inserts for crimp contacts <i>Inserti per contatti a crimpare</i>	Size 48B, 128 (64x2) P + ⊕ UL/CSA : 600 V	Quantity <i>Quantità</i>	Part No. <i>Codice</i>
<p>                             Contact carriers for female contacts                              turned or stamped  <i>Inserti porta contatti per contatti femmina                              torniti o stampati</i> </p>  <p>  </p> <p>                             Female crimp contacts 10A, 128 pcs                              Please order separately, page 01.25, 01.26    <i>Contatti femmina a crimpare 10A, 128 pz                              Da ordinare separatamente, pag. 01.25, 01.26</i> </p>	<p>                             Inserts dimensions see page 01.22  <i>Dimensioni degli inserti vedere pag. 01.22</i> </p> <p>                             Contact arrangement                              View from termination side  <i>Disposizione contatti                              Vista lato terminazioni</i> </p>  <p>                             Panel cut out for inserts                              For use without hood/housing  <i>Foratura di alloggiamento inserti                              Per uso senza custodie</i> </p>	<p>x 2</p>	<p>7164.4024.0</p> <p>                             Remark:                              2 inserts are                              required per hood/                              housing    <i>Attenzione: sono                              necessari 2 inserti                              per custodia</i> </p>
<p>                             Contact carriers for male contacts                              turned or stamped  <i>Inserti porta contatti per contatti maschio                              torniti o stampati</i> </p>  <p>  </p> <p>                             Male crimp contacts 10A, 128 pcs                              Please order separately, page 01.25, 01.26    <i>Contatti maschio a crimpare 10A, 128 pz                              Da ordinare separatamente, pag. 01.25, 01.26</i> </p>	<p>                             Inserts dimensions see page 01.22  <i>Dimensioni degli inserti vedere pag. 01.22</i> </p> <p>                             Contact arrangement                              View from termination side  <i>Disposizione contatti                              Vista lato terminazioni</i> </p>  <p>                             Panel cut out for inserts                              For use without hood/housing  <i>Foratura di alloggiamento inserti                              Per uso senza custodie</i> </p>	<p>x 2</p>	<p>7164.4124.0</p> <p>                             Remark:                              2 inserts are                              required per hood/                              housing    <i>Attenzione: sono                              necessari 2 inserti                              per custodia</i> </p>
<p>                             Hood/housing size 48B «104x62»  <i>Custodie grandezza 48B «104x62»</i> </p>	<p>                             Dimensions in mm Part No. bold letters refer to standard availability.                              Normal letters refer to items on special request.  <i>Dimensioni in mm I codici in grassetto indicano i prodotti di normale                              disponibilità. Il carattere normale indica i prodotti speciali su richiesta.</i> </p>	<p>                             Accessories, cable glands and                              tools see sections 50, 55 e 60  <i>Accessori, pressacavi ed attrezzi                              vedere sezioni 50, 55 e 60</i> </p>	

Female crimp contacts, machined <i>Contatti femmina a crimpare, torniti</i>	Stripping length <i>Spellatura filo</i>	Ø A	Wire mm <sup>2</sup> <i>Filo mm<sup>2</sup></i>	Wire gauge <i>Calibro filo</i>	Part No.- <i>Codice</i>	
					Silver plated <i>Argentati</i>	Gold plated <i>Dorati</i>
  <p>- Material: Copper alloy <i>Materiale: Lega di rame</i></p> <p>- Surface: Silver or gold plated <i>Finitura: Argentati o dorati</i></p>	mm					
	8	0,90	0.14 - 0.37	26-22 AWG	<b>7100.4201.0</b>	<b>7100.4201.1</b>
	8	1,10	0.5	20 AWG	<b>7100.4202.0</b>	<b>7100.4202.1</b>
	8	1,30	0.75	18 AWG	<b>7100.4203.0</b>	<b>7100.4203.1</b>
	8	1,45	1.0	18 AWG	<b>7100.4204.0</b>	<b>7100.4204.1</b>
	8	1,75	1.5	16 AWG	<b>7100.4205.0</b>	<b>7100.4205.1</b>
	6	2,25	2.5	14 AWG	<b>7100.4206.0</b>	<b>7100.4206.1</b>
<p>For the best performance and the lowest contact resistance, Westec recommends the use of manual tools, die sets and machines illustrated in the section 60 of this catalogue</p> <p><i>Per le migliori caratteristiche e la minima resistenza di contatto, si raccomanda l'utilizzo delle pinze manuali, gli applicatori e le macchine illustrate nella sezione 60 di questo catalogo</i></p>						
Male crimp contacts, machined <i>Contatti maschio a crimpare torniti</i>	Stripping length <i>Spellatura filo</i>	Ø A	Wire mm <sup>2</sup> <i>Filo mm<sup>2</sup></i>	Wire gauge <i>Calibro filo</i>	Part No.- <i>Codice</i>	
  <p>- Material: Copper alloy <i>Materiale: Lega di rame</i></p> <p>- Surface: Silver or gold plated <i>Finitura: Argentati o dorati</i></p>	mm					
	8	0,90	0.14 - 0.37	26-22 AWG	<b>7100.4211.0</b>	<b>7100.4211.1</b>
	8	1,10	0.5	20 AWG	<b>7100.4212.0</b>	<b>7100.4212.1</b>
	8	1,30	0.75	18 AWG	<b>7100.4213.0</b>	<b>7100.4213.1</b>
	8	1,45	1.0	18 AWG	<b>7100.4214.0</b>	<b>7100.4214.1</b>
	8	1,75	1.5	16 AWG	<b>7100.4215.0</b>	<b>7100.4215.1</b>
	6	2,25	2.5	14 AWG	<b>7100.4216.0</b>	<b>7100.4216.1</b>
<p>For the best performance and the lowest contact resistance, Westec recommends the use of manual tools, die sets and machines illustrated in the section 60 of this catalogue</p> <p><i>Per le migliori caratteristiche e la minima resistenza di contatto, si raccomanda l'utilizzo delle pinze manuali, gli applicatori e le macchine illustrate nella sezione 60 di questo catalogo</i></p>						
For inserts: <i>Per inserti:</i> S-D, S-DD, S-Q, S-QD, S-M	Dimensions in mm Part No. bold letters refer to standard availability. Normal letters refer to items on special request. <i>Dimensioni in mm I codici in grassetto indicano i prodotti di normale disponibilità. Il carattere normale indica i prodotti speciali su richiesta.</i>				Crimping tools: see section 60 <i>Attrezzi per crimpare: vedere sezione 60</i>	

<b>Stamped crimp contacts</b> <i>Contatti a crimpare, stampati</i>	<b>Packing</b> <i>Imballo</i>	<b>Type</b> <i>Tipo</i>	<b>Wire mm<sup>2</sup></b> <i>Filo mm<sup>2</sup></i>	<b>Wire gauge</b> <i>Calibro filo</i>	<b>Female Part No.- Codice cont. femmina</b>			
					Silver plated <i>Argentati</i>	Tin plated <i>Stagnati</i>	Gold plated <i>Dorati</i>	
 <p> <b>US</b> <b>UL</b> <b>CE</b> <b>RoHS</b> </p> <p> <b>Type:</b>                      - A: Single contact                      - B: On reel dia 200 mm                      - C: On reel dia 500 mm                      - A: <i>Contatto singolo</i>                      - B: <i>In bobina dia 200 mm</i>                      - C: <i>In bobina dia 500 mm</i>                      - Material: Phosphor bronze                      - Surface: Silver, gold or tin plated                      - Stripping length 3,2 mm                      - Materiale: <i>Bronzo fosforoso</i>                      - Finitura: <i>Argentati, dorati o stagnati</i>                      - Lung. spellatura 3,2 mm                 </p>	100	A female	0.14 - 0.75	26-18 AWG	<b>7100.4031.0</b>	<b>7100.4031.2</b>	7100.4031.1	
	400	B female	0.14 - 0.75	26-18 AWG	<b>7100.4032.0</b>	<b>7100.4032.2</b>	7100.4032.1	
	2000	C female	0.14 - 0.75	26-18 AWG	<b>7100.4033.0</b>	<b>7100.4033.2</b>	7100.4033.1	
	100	A female	0.75 - 2.5	18-14 AWG	<b>7100.4037.0</b>	<b>7100.4037.2</b>	7100.4037.1	
	400	B female	0.75 - 2.5	18-14 AWG	<b>7100.4038.0</b>	<b>7100.4038.2</b>	7100.4038.1	
	2000	C female	0.75 - 2.5	18-14 AWG	<b>7100.4039.0</b>	<b>7100.4039.2</b>	7100.4039.1	
	- For the best performance and the lowest contact resistance, Westec recommends the use of manual tools, die sets, and machines illustrated in the section 60 of this catalogue - For stranded wires only - Low insertion force - <i>Per le migliori caratteristiche e la minima resistenza di contatto, si raccomanda l'utilizzo delle pinze manuali, gli applicatori e le macchine illustrate nella sezione 60 di questo catalogo</i> - <i>Solo per fili flessibili</i> - <i>Bassa forza di inserzione</i>							
	<b>Packing</b> <i>Imballo</i>	<b>Type</b> <i>Tipo</i>	<b>Wire mm<sup>2</sup></b> <i>Filo mm<sup>2</sup></i>	<b>Wire gauge</b> <i>Calibro filo</i>	<b>Male Part No.- Codice cont. maschio</b>			
					Silver plated <i>Argentati</i>	Tin plated <i>Stagnati</i>	Gold plated <i>Dorati</i>	
	100	A male	0.14 - 0.75	26-18 AWG	<b>7100.4071.0</b>	<b>7100.4071.2</b>	7100.4071.1	
	400	B male	0.14 - 0.75	26-18 AWG	<b>7100.4072.0</b>	<b>7100.4072.2</b>	7100.4072.1	
	2000	C male	0.14 - 0.75	26-18 AWG	<b>7100.4073.0</b>	<b>7100.4073.2</b>	7100.4073.1	
100	A male	0.75 - 2.5	18-14 AWG	<b>7100.4077.0</b>	<b>7100.4077.2</b>	7100.4077.1		
400	B male	0.75 - 2.5	18-14 AWG	<b>7100.4078.0</b>	<b>7100.4078.2</b>	7100.4078.1		
2000	C male	0.75 - 2.5	18-14 AWG	<b>7100.4079.0</b>	<b>7100.4079.2</b>	7100.4079.1		
- For the best performance and the lowest contact resistance, Westec recommends the use of manual tools, die sets, and machines illustrated in the section 60 of this catalogue - For stranded wires only - Low insertion force - <i>Per le migliori caratteristiche e la minima resistenza di contatto, si raccomanda l'utilizzo delle pinze manuali, gli applicatori e le macchine illustrate nella sezione 60 di questo catalogo</i> - <i>Solo per fili flessibili</i> - <i>Bassa forza di inserzione</i>								
<b>For inserts: Per inserti:</b> <b>S-D, S-K, S-Q, S-QD, S-M</b>	<b>Dimensions in mm Part No. bold letters refer to standard availability. Normal letters refer to items on special request.</b> <i>Dimensioni in mm I codici in grassetto indicano i prodotti di normale disponibilità. Il carattere normale indica i prodotti speciali su richiesta.</i>					Crimping tools: see section 60 <i>Attrezzi per crimpare: vedere sezione 60</i>		