

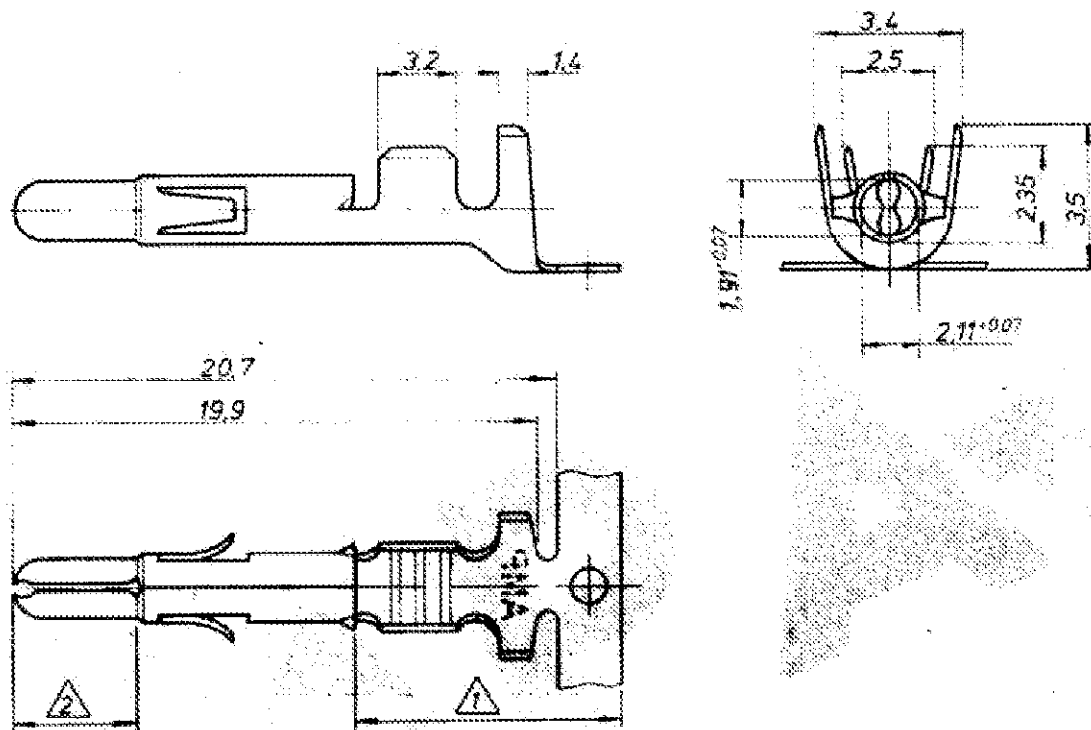
4

3

2

1

index	Änderung	Tag	Name
K4	REVISED PER ECO-11-005139	28MAR11	HMR



- ① 2-5µm Sn über Ni in der Crimpzone
 ② 0.8µm Gold über Nickel in der Kontaktzone
 3 Für Isolationsφ1.0-2.5 mm geeignet
 ④ OBSOLETE PARTS: OBSOLETE CIS STREAMLINING PER D.RENAUD/D.SINISI

④ OBSOLETE

926 897-7	926 886-7	CuZn30F53	① ②
926 897-6	926 886-6	CuSn & F56	① ②
926 897-3	926 886-3	CuSn & F56	vorverzinkt
926 897-1	926 886-1	CuZn30F53	vorverzinkt
LOOSE PIECE	Bestell-Nr.	Werkstoff	Oberfläche Farbe
Dep: 22.1.81 J. R. L.	Dep: 2.2.81 G.	Dep:	

TE

TE Connectivity

Universal M-N-L Stift
 DGB 0,2 - 0,8mm²

K

REV	Zeichnungs-Nr.	Format	Nicht tolerierte Maße
K4	926 886	B	± 0,2 mm
			±
			Maßstab 5:1

Mouser Electronics

Authorized Distributor

Click to View Pricing, Inventory, Delivery & Lifecycle Information:

[TE Connectivity:](#)

[926886-1](#)