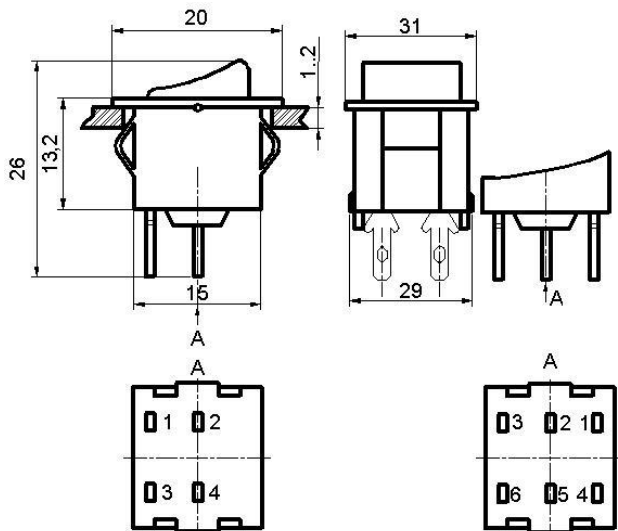


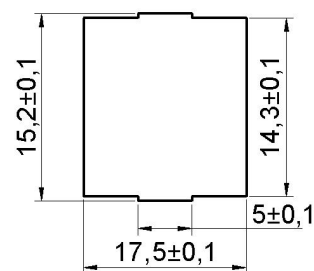
Тумблеры клавишные ПТ73

Габаритные и установочные размеры



Тумблеры клавишные ручного управления предназначены для работы в электрических цепях переменного тока в радиоэлектронной аппаратуре. Изготавливаются в климатическом исполнении УХЛЗ и предназначены для объемного монтажа. Имеют 2 конструктивных исполнения, трех типонаименований каждое в зависимости от материала контактов.

Разметка для крепления



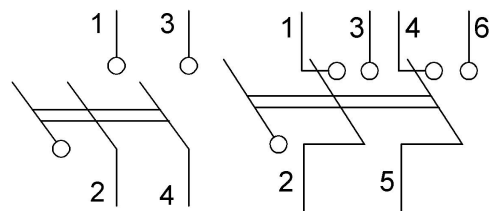
Технические характеристики

- ◆ Масса ,г, не более:
 - ✓ ПТ73-1 9
 - ✓ ПТ73-2 10
- ◆ Сопротивление контакта, Ом 0,05
- ◆ Электрическая прочность изоляции, В эфф.:
 - ✓ между выводами 1500
 - ✓ между выводами и клавишей 3000
- ◆ Сопротивление изоляции, МОм, не менее 1000
- ◆ Усилие переключения, Н от 7 до 10
- ◆ Повышенная рабочая температура, °С 55
- ◆ Пониженная рабочая температура, °С минус 45
- ◆ Повышенная относительная влажность, при 35С⁰ 98%
- ◆ Гарантийная наработка, ч 10000
- ◆ Гарантийный срок с даты изготовления, лет 5

При толщине платы менее

1,5мм, размер 17±0,1 вместо 17,5±0,1

Электрическая схема коммутации



Электрические режимы коммутации

Типонаименование	Род тока	Вид нагрузки	Напряжение, В		Ток, А		Максимальная коммутируемая мощность, Вт	Количество циклов переключений в НКУ
			не менее	не более	не менее	не более		
ПТ73-1-1 ПТ73-2-1	переменный	активная	0,1	220	1x10 ⁻³	0,1	22	5000
ПТ73-1-2	переменный	активная	0,1	250	1x10 ⁻³	0,1	25	50000
			0,1	250	0,1	3	660	25000
ПТ73-2-2	переменный	активная	0,1	250	3	6	150	25000
			0,1	50	0,1	2,5	125	15000
ПТ73-1-3 ПТ73-2-3	переменный	активная	0,1	250	0,1	1,0	250	15000
			0,1	250	0,1	1,0	250	15000

Условное обозначение при заказе

«Тумблер ПТ73-2-1 АГО.360.077 ТУ»