



**КОМПЛЕКТ ОТЛАДОЧНЫЙ
ДЛЯ МИКРОСХЕМЫ 1967ВН028**

**ПАСПОРТ
ТСКЯ.468998.035ПС**

Содержание

1	Основные сведения об изделии и технические данные	3
2	Комплектность	5
3	Сроки эксплуатации, хранения и гарантии изготовителя (поставщика)	5
4	Свидетельство об упаковывании	6
5	Свидетельство о приемке	6
6	Сведения о рекламациях	7
7	Указания по эксплуатации	8

1 Основные сведения об изделии и технические данные

Комплект отладочный для микросхемы 1967BH028 ТСКЯ.468998.035 (далее изделие) предназначен:

- для демонстрации функционирования микросхемы 1967BH028;
- для обучения программированию изделия с помощью примеров программ и отладки собственных проектов.

Вид изделия в упаковке приведен на рисунке 1.

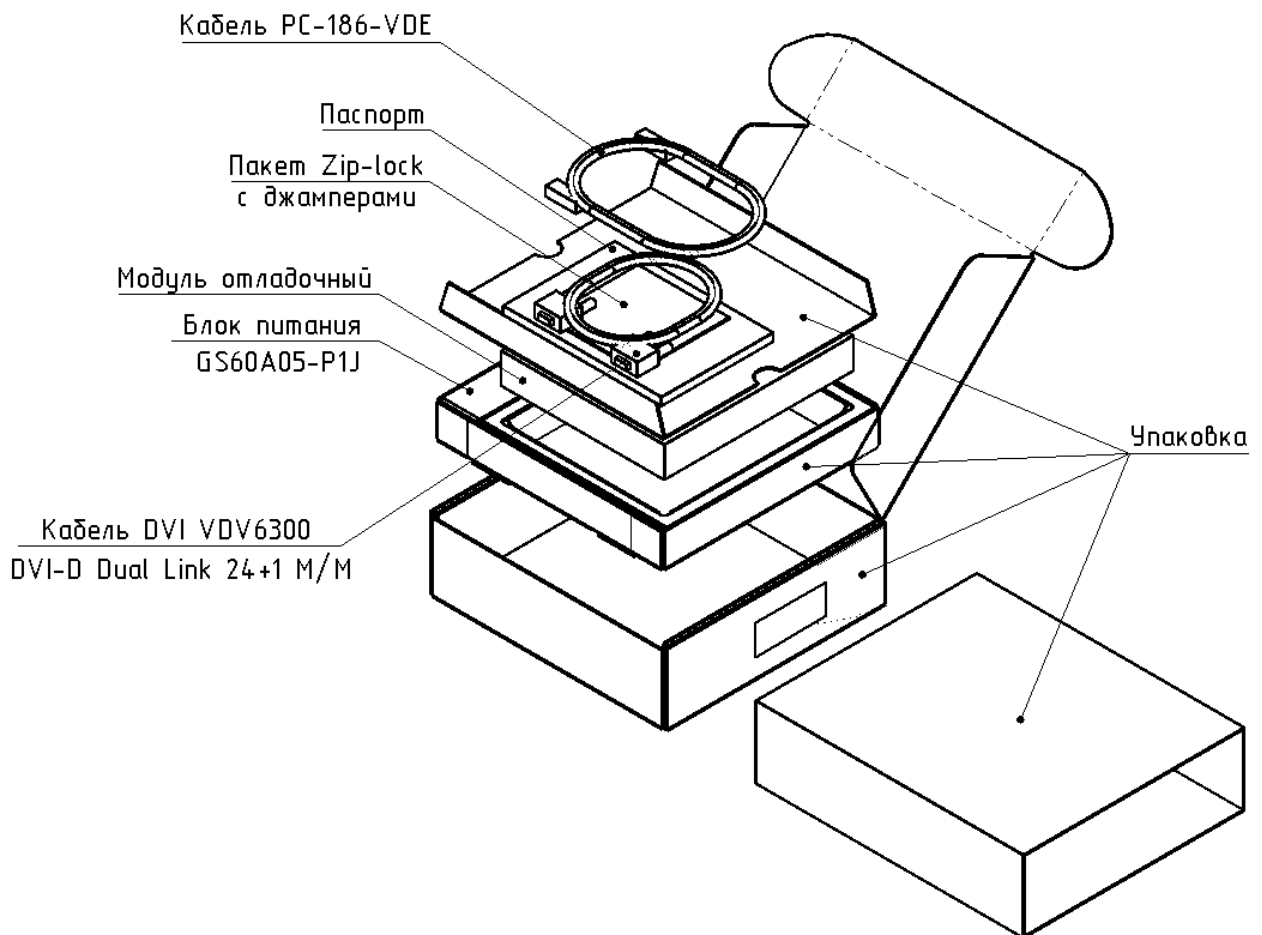


Рисунок 1 - Вид изделия в упаковке

Модуль отладочный ТСКЯ.466963.019 (далее модуль отладочный), входящий в состав изделия, изображен на рисунке 2.

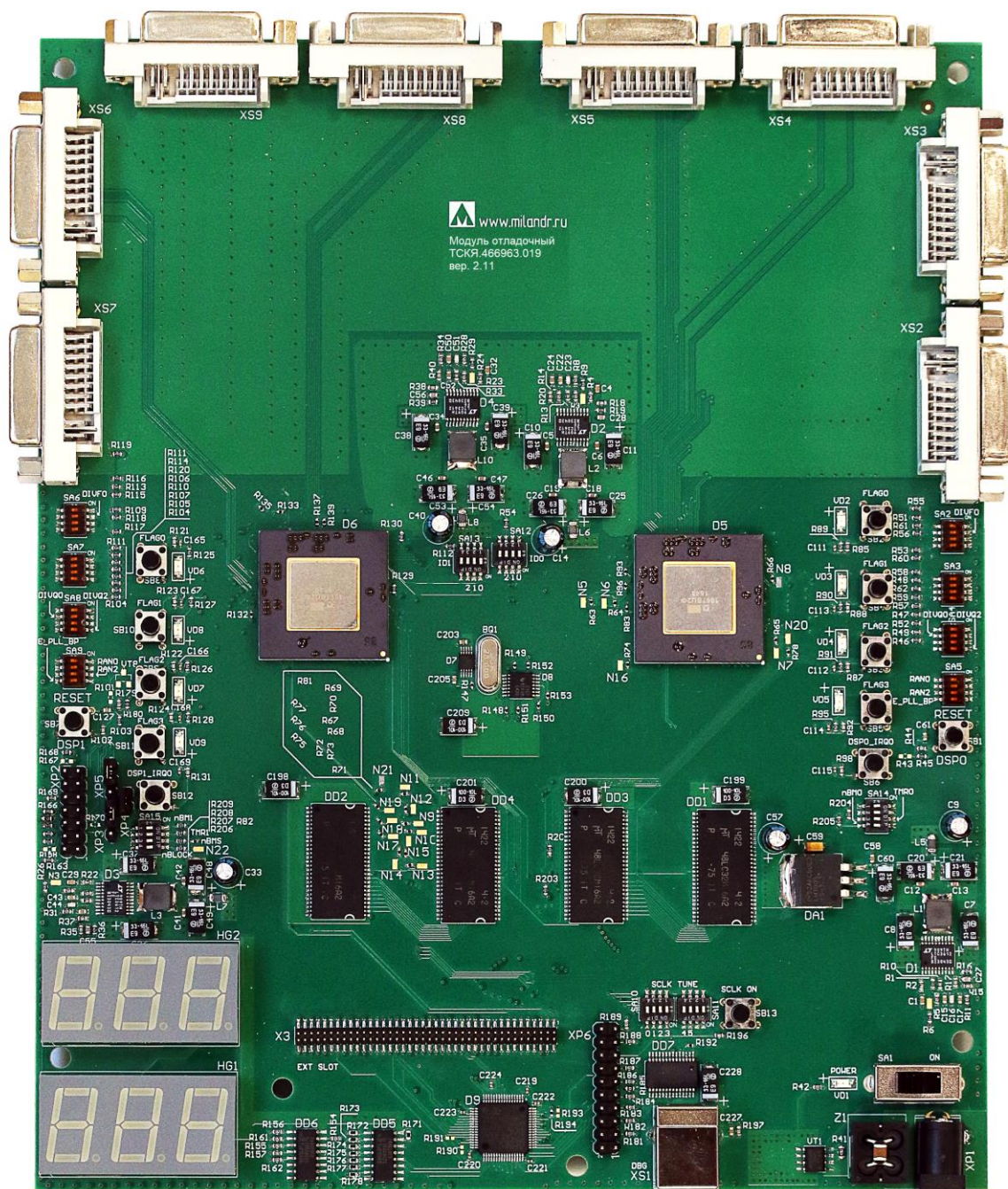


Рисунок 2 - Внешний вид модуля отладочного*

* Внешний вид модуля отладочного может отличаться

2 Комплектность

Состав изделия должен соответствовать таблице 1.

Таблица 1

Обозначение	Наименование	Количество
ТСКЯ.466963.019	Модуль отладочный	1
	(заводской номер)	
-	Кабель DVI VDV6300 DVI-D Dual Link 24+1 M/M	1
-	Кабель PC-186-VDE	1
-	Блок питания GS60A05-P1J (БП)	1
ТСКЯ.468998.035ПС	Паспорт	1
-	Упаковка (тип 1)	1
-	Джамперы (перемычки)*	3
* Поставляются упакованными в Zip-lock пакет		

3 Сроки эксплуатации, хранения и гарантии изготовителя (поставщика)

Гарантийный срок эксплуатации, в пределах гарантийного срока хранения, не менее 6 месяцев.

Гарантийный срок хранения комплекта отладочного с момента отгрузки – 12 месяцев.

Предприятие – изготовитель (поставщик) гарантирует качество и соответствие изделия всем требованиям конструкторской документации при соблюдении потребителем правил эксплуатации, транспортирования и хранения, установленных конструкторской (эксплуатационной) документацией, в течение гарантийного срока.

4 Свидетельство об упаковывании

Комплект отладочный для микросхемы 1967ВН028 ТСКЯ.468998.035 упакован АО «ПКК Миландр» согласно требованиям конструкторской документации и комплектности по таблице 1.

(личная подпись)

(расшифровка подписи)

(год, месяц, число)

5 Свидетельство о приемке

Комплект отладочный для микросхемы 1967ВН028 ТСКЯ.468998.035 соответствует конструкторской документации ТСКЯ.468998.035 и признан годным для эксплуатации.

СКК

МП

(личная подпись)

(расшифровка подписи)

(год, месяц, число)

6 Сведения о рекламациях

Рекламации предъявляют в соответствии с ГОСТ Р 55754-2013.

Уведомление о вызове представителя поставщика направлять по адресу:
АО «ПКК Миландр», 124498, г. Москва, г. Зеленоград, проспект Георгиевский,
дом 5, этаж 2, помещение I, комната 38. Факс: 8 (495) 981-54-36.

Дополнительно запрос должен быть продублирован на электронный
адрес: support@milandr.ru.

7 Указания по эксплуатации

Перед началом работы внимательно ознакомьтесь с данным разделом.

7.1 Элементы управления и коммутации, установленные на изделии, разъемы для установки перемычек показаны на рисунке 3, их описание содержится в таблице 3.

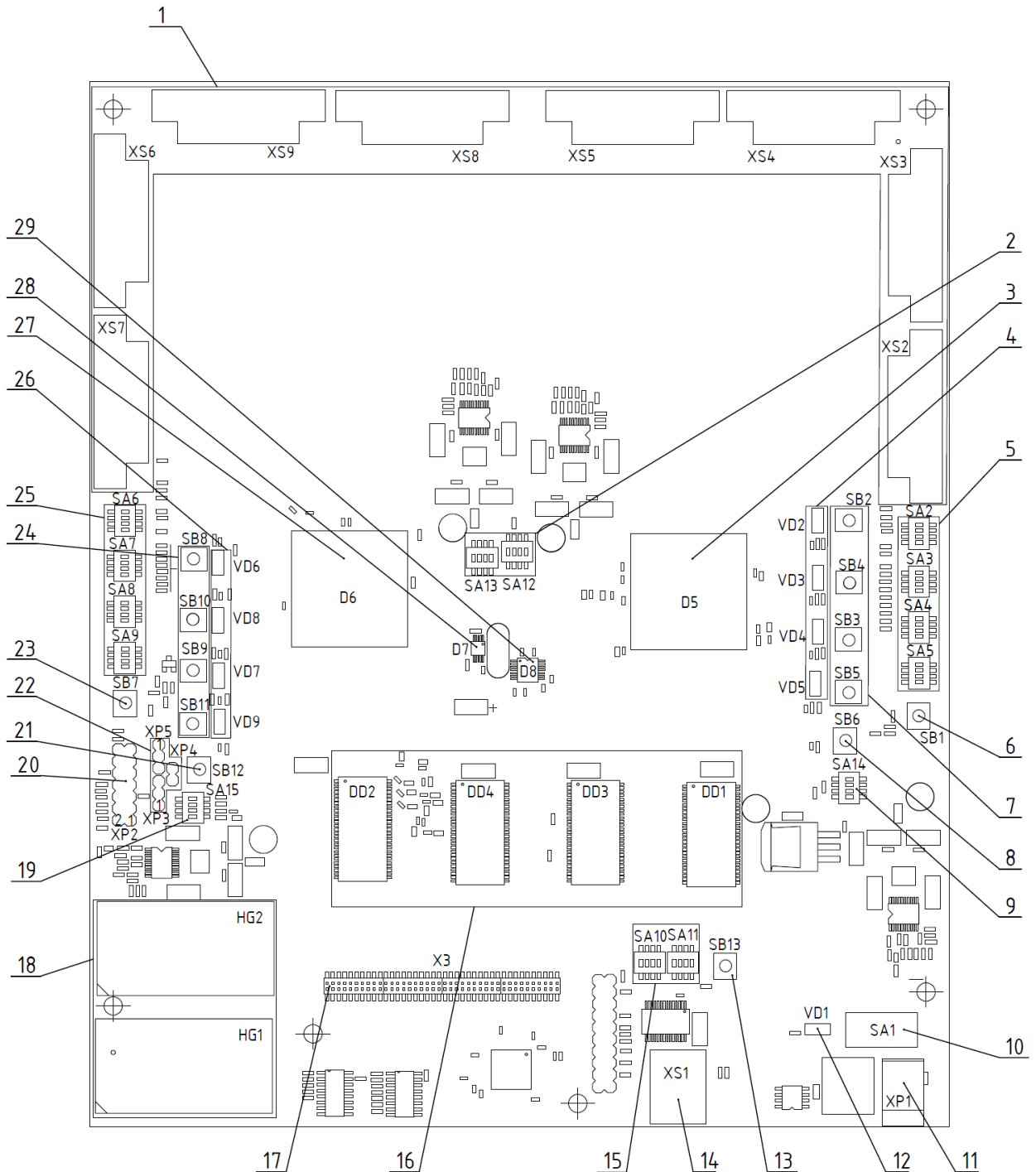


Рисунок 3 - Расположение элементов управления и коммутации, разъемы для установки перемычек на изделии

Таблица 3

Позиционное обозначение элемента	Описание	Номер позиции на рисунке
D5	Микросхема K1967BH028	3
D6		27
D7	Микросхема SI5351A-B-GT	28
D8	Микросхема CDCLVC1106PW	29
DD1 – DD4	Микросхема MT48LC32M16A2TG-75 IT:C	16
HG1, HG2	Индикаторы температуры микросхем D6 и D5	18
VD1	Светодиод KP-3216SEC	12
VD2 – VD5	Индикаторы сигналов flag0 – flag3 микросхемы D5	4
VD6 – VD9	Индикаторы сигналов flag0, flag2, flag1, flag3 микросхемы D6	26
SA1	Переключатель блока питания +5 В	10
SA2 – SA5	Переключатели настройки pll для микросхемы D5	5
SA6 – SA9	Переключатели настройки pll для микросхемы D6	25
SA10, SA11	Переключатели настройки контроллера тактирования (D7, D8)	15
SA13, SA12	Переключатели установки id0 микросхемы D5, id1 микросхемы D6	2
SA14	Переключатели режимов микросхем D5 и D6	9
SA15		19
SB1	Кнопка сброса микросхемы D5	6
SB2 – SB5	Кнопки pull down на сигналы flag0, flag2, flag1, flag3 микросхемы D5	7
SB6	Кнопка pull down на сигнал IRQ0 микросхемы D5	8
SB7	Кнопка сброса микросхемы D6	23
SB8 – SB11	Кнопки pull down на сигналы flag0, flag2, flag1, flag3 микросхемы D6	24
SB12	Кнопка pull down на сигнал IRQ0 микросхемы D6	21
SB13	Кнопка сброса контроллера тактирования (D7, D8)	13
X3	Разъем для подключения внешних схем	17
XP1	Разъем для подключения источника питания +5 В	11
XP2	Разъем для подключения JTAG-отладчика	20

Продолжение таблицы 3

Позиционное обозначение элемента	Описание	Номер позиции на рисунке
XP3-XP5	Разъем для настройки JTAG режимов	22
XS1	Разъем для подключения платы к персональному компьютеру по USB-интерфейсу	14
XS2-XS9	Разъемы соединения LINK приемопередатчиков	1

7.2 Функционирование изделия

7.2.1 Включение изделия

Подключить к разъему XP1 блок питания, поставляемый в составе комплекта, включить переключатель SA1 в положение ON. Светодиод VD1 начнет светиться.

7.2.2 Режимы тактирования

Тактирование микросхем D5, D6, DD1-DD4 производить с помощью программируемого генератора, состоящего из микросхем D7, D8, который настраивается с помощью переключателей SA10, SA11 в соответствии с таблицей 4.

Таблица 4 - Положения ползунков переключателей SA10, SA11

Частота (f), МГц	Номер ползунков переключателей SA10, SA11					
	0	1	2	3	4	5
15	on	off	off	off	off	off
25	off	on	off	off	off	off
40	on	on	off	off	off	off
50	off	off	on	off	off	off
60	on	off	on	off	off	off
70	off	on	on	off	off	off
80	on	on	on	off	off	off
90	off	off	off	on	off	off
100	on	off	off	on	off	off

После установки переключателей SA10, SA11 в необходимое положение нажать кнопку SB13, которая включает генератор на выбранную частоту.

7.2.3 Установка идентификатора процесса (ID cru)

Идентификатор процесса ID cru D5 или D6 устанавливается с помощью переключателей SA12, SA13 в соответствии с таблицей 5.

Таблица 5 - Положения ползунков переключателей SA12, SA13.

D5,D6 ID	Номер ползунков переключателей SA12, SA13		
	0	1	2
0	off	off	off
1	on	off	off
2	off	on	off
3	on	on	off
4	off	off	on
5	on	off	on
6	off	on	on
7	on	on	on

7.2.4 Настройка системы тактирования (PLL cru)

Переключатели SA6, SA7, SA8, SA9 предназначены для настройки микросхемы D6, а SA2, SA3, SA4, SA5 для настройки микросхемы D5. Переключатели в положении ползунков ON подключают сигналы настройки PLL к 2,5 В. Используя метки около переключателей нанесенные методом шелкографии на изделии можно настроить систему тактирования (PLL cru).

7.2.5 Режимы загрузки

Режимы загрузки установить с помощью переключателей SA15, SA14 в соответствии с таблицей 6.

Таблица 6 – Настройка переключателей SA15, SA14.

Вывод	Значение во время сброса	Выполняемая функция
BMS	off (низкий)	Выбирает режим загрузки из внешнего EPROM
	on (высокий)	Отключает возможность использования внешнего EPROM для стартовой загрузки.
BM	off (низкий)	Запрещает прием прерываний по входам IRQ3:0
	on (высокий)	Разрешает прием запросов прерываний по входам IRQ3:0 по уровню сигнала (активный низкий).
TMR0E	off (низкий)	Выбор ширины шины каналов портов связи 1 бит
	on (высокий)	Выбор ширины шины каналов портов связи 4 бита
BUSLOCK	off (низкий)	Однократная запись в регистры SYSCON, SDRCON
	on (высокий)	Множественная запись в регистры SYSCON, SDRCON

7.2.6 Настройка режимов отладки (JTAG)

С помощью блоков перемычек XP3-XP5 микросхемы D5 и D6 подключить к эмулятору JTAG в соответствии с таблицей 7.

Таблица 7 – Настройка блока переключателей XP3-XP5

Микросхема	XP3	XP5	XP4
D5 и D6	pin 2-3	pin 1-2	замкнуто
D5	pin 1-2	pin 1-2	разомкнуто
D6	pin 2-3	pin 2-3	разомкнуто

7.2.7 Подключение инструментария отладки программ

К разъему XP2 подключить отладчик из инструментария «Миландр» или отладочные средства фирмы «Analog Devices». Запустить среду разработки Visual DSP 5 или «LYNX» из инструментария «Миландр».

7.2.8 Использование SDRAM памяти

На плате установлена SDRAM память, которая для контроллера EBIU в 64 битном режиме слова видна объемом в 64 М Слова (микросхемы DD1-DD4) по $adr=0x40000000$. Для безошибочного доступа к памяти на чтение/запись рекомендуется установить режим тактирования 25 МГц. Для экспериментальных целей возможно увеличить режим тактирования до 100 МГц, но обязательно проверить память в необходимых режимах работы с помощью программного обеспечения.

7.2.9 Подключение платы к PC через USB

Возможность использования находится в стадии исследования.

7.2.10 Подключение к выводам LINK-контроллера

Выводы LINK-контроллера подключены к разъемам XS2 – XS9. Для подключения к разъемам XS2 – XS9 необходимо использовать кабель DVI или использовать подключения, организованные по плате (передатчик L1 процессора D5 соединен с приемником L3 процессора D6, а приемник L1 процессора D5 соединён с передатчиком L3 процессора D6). Назначение разъемов показано в таблице 8.

Таблица 8 - Назначение разъемов микросхем D5 и D6

D5		D6	
L0 TX	XS3 (1 bit режим)	L0 TX	XS6 (1 bit режим)
L0 RX	XS2 (1 bit режим)	L0 RX	XS7 (1 bit режим)
L1 TX	D6 L3 RX (1 и 4 bit режим)	L1 TX	XS6 (1 bit режим)
L1 RX	D6 L3 TX (1 и 4 bit режим)	L1 RX	XS7 (1 bit режим)

Продолжение таблицы 8

D5		D6	
L2 TX	XS4 (1 и 4 bit режим)	L2 TX	XS8 (1 и 4 bit режим)
L2 RX	XS5 (1 и 4 bit режим)	L2 RX	XS9 (1 и 4 bit режим)
L3 TX	XS2 (1 bit режим)	L3 TX	D5 L1 RX (1 и 4 bit режим)
L3 RX	XS3 (1 bit режим)	L3 RX	D5 L1 TX (1 и 4 bit режим)
Примечание – Обозначение элементов: L# - номер LINK-порта TX – передатчик RX – приёмник D# - номер CPU			

Не все соединения из таблицы 8 реализуемы. Допустимые соединения приведены в таблицы 9.

Таблица 9 - Допустимые соединения микросхем D5 и D6.

TX \ RX	RX							
	D5.L0	D5.L1	D5.L2	D5.L3	D6.L0	D6.L1	D6.L2	D6.L3
D5.L0	V	X	V	X	V	X	V	X
D5.L1	X	X	X	X	X	X	X	V1,4 bit
D5.L2	V	X	V1,4 bit	X	V	X	V1,4 bit	X
D5.L3	X	X	X	V	X	V	X	X
D6.L0	V	X	V	X	V	X	V	X
D6.L1	X	X	X	V	X	V	X	X
D6.L2	V	X	V1,4 bit	X	V	X	V1,4 bit	X
D6.L3	X	V1,4 bit	X	X	X	X	X	X
Примечание – Обозначение соединений: V - соединение допустимо X - соединение недопустимо								

Пример: Для передачи данных из D5.L0 в D6.L2 в 1 битном режиме кабелем DVI необходимо соединить XS3 и XS9.

7.2.11 Подключение внешних схем к плате

На разъем X3 выведены сигналы, необходимые для работы с микросхемой Flash-памяти по параллельному интерфейсу.

7.3 Работа с изделием

7.3.1 Программирование режимов работы микросхем и мониторинг выполнения программ осуществляется через JTAG интерфейс с помощью комплекса разработки ПО и отладки для микросхем серии 1967BHxx производства АО «ПКК Миландр». Также можно использовать отладочные средства для процессоров ADSP-TS201 Analog Devices, эмулятор ADSZ-USB и среду разработки VisualDSP 5.

7.3.2 Питание изделия осуществляется от блока питания +5 В, 6 А, входящего в данный комплект.

