

ПАСПОРТ ИЗДЕЛИЯ

Светильник светодиодный универсальный

АЛЬФА



Пожалуйста, ознакомьтесь с данным руководством
перед началом эксплуатации изделия.

Настоящий паспорт, совмещенный с руководством по эксплуатации и монтажу, предназначен для правильного и безопасного применения светодиодного светильника.

В данном руководстве приведены основные технические характеристики светильника, сведения о порядке подготовки к работе, требования к монтажу и эксплуатации, а также правила безопасности, транспортировки и хранения.

Эксплуатация и монтаж изделия должны проводиться квалифицированным персоналом, ознакомленным с настоящим руководством.

1. Назначение и область применения

1.1. Светодиодный универсальный светильник серии Альфа (далее светильник) выпускается со степенью защиты IP67. Предназначен для освещения промышленных предприятий, спортивных комплексов, складских и строительных площадок, грузовых доков, транспортных узлов и т.п. Является заменой светильников с лампами ДРЛ и ДНаТ.

1.2. Светильник устанавливается на стену или балку с использованием регулируемого кронштейна (лира). Рекомендуемая высота установки светильника свыше 8 метров.

2. Технические характеристики

Таблица 1. Технические характеристики светильника.

Характеристика	Альфа2-С-100	Альфа2-С-120
Потребляемая мощность, Вт	100	120
Световой поток, лм*	15 000	16 500
Цветовая температура, К**	4 000 / 5 000	
Индекс цветопередачи, CRI	>70	
Тип КСС	Д1 (90), Г2 (60)	
Срок службы светодиодов, часы	100 000	
Гарантийный срок, мес.	60	
Срок службы светильника, часы	100 000	
Номинальное напряжение питающей сети, В	~ 220	
Допустимое напряжение питающей сети, В	~ 110-305	
Частота питания, Гц	47-63	
Коэффициент мощности, не менее	0,95	
Пульсация светового потока, %	<1	
Класс защиты от поражения электрическим током	1	
Способ установки светильника	Регулируемый (лира)	
Материал корпуса	Алюминий анодированный	
Тип рассеивателя	Вторичная оптика	
Материал рассеивателя	PMMA	
Климатическое исполнение и категория размещения по ГОСТ15150-69	УХЛ1	
Температурный режим работы, С°	от -40 до +45	
Степень защиты	IP65	
Масса светильника нетто, кг	4,1	
Размеры LxVxH, мм	422x250x167	

*Световой поток указан с учетом воздействия рассеивающего элемента. Отклонение значений светового потока относительно указанных может составлять $\pm 10\%$.

**Цветовая температура, интегрированная с допуском $\pm 250\text{K}$.

НЕ ДИММИРУЕТСЯ!

Запрещено использование регуляторов яркости света.

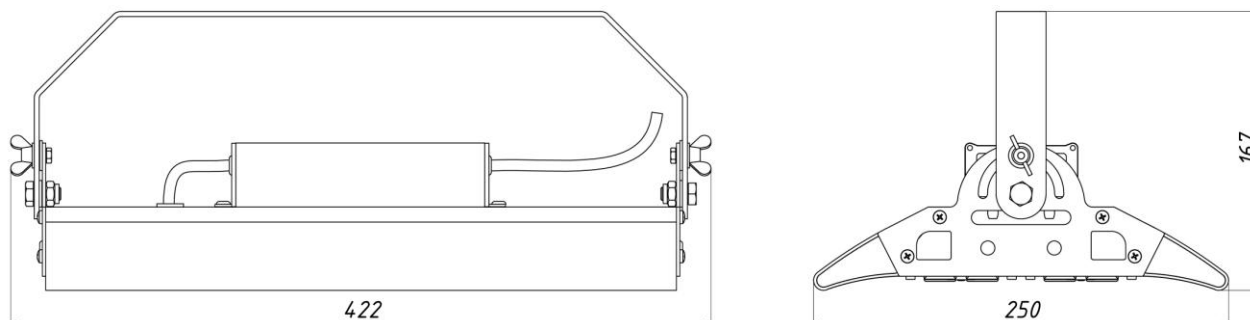


Рис. 1. Габаритные размеры светильника

3. Подготовка и порядок работ

3.1. Извлечь светильник из упаковки. Проверить внешний вид и комплектность, отсутствие механических повреждений.

3.2. Во избежание нарушения тепловых режимов эксплуатации рекомендуется следить за чистотой поверхностей корпуса, и производить их очистку по необходимости.

3.3. В случае необходимости светильник следует протереть сухой или слегка влажной тканью. Не допускается применение растворителей, агрессивных моющих и абразивных средств. Не допускается протирать включенный светильник.

3.4. При эксплуатации в условиях естественной конвекции необходимо соблюдать расстояния до корпуса светильника от окружающих предметов не менее 250 мм.

3.5. Установить и закрепить светильник любым способом, предусмотренным конструкцией.

3.6. Подключить питающий кабель согласно «Схемы подключения» - Рис. 1.

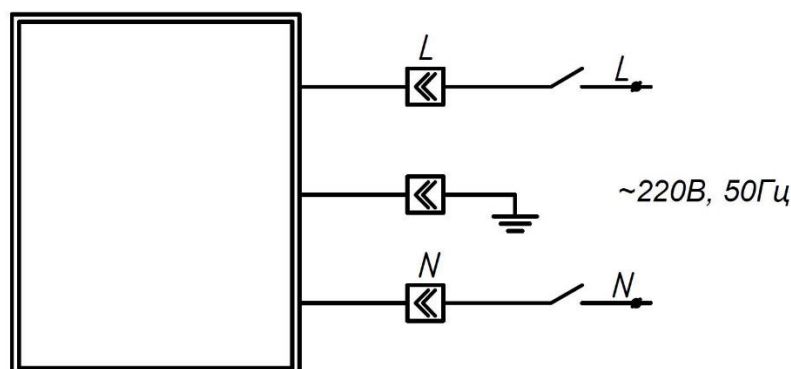


Рис. 2. Схема подключения

После проведения всех вышеуказанных действий согласно настоящей инструкции, светильник готов к эксплуатации.

ВНИМАНИЕ: Монтаж, демонтаж и обслуживание светильника производить при отключенном электропитании светильника. Нарушение правил установки угрожает безопасной эксплуатации изделия и влечёт утрату гарантийных обязательств.

4. Комплект поставки

- Светодиодный светильник 1 шт.
- Упаковочная коробка 1 шт.
- Паспорт 1 шт.

5. Требования безопасности

Светильник выполнен и относится к I классу защиты от поражения электрическим током по ГОСТ Р МЭК 60598-1-2011 и ГОСТ 12.2.007.0-75, светильник должен быть надежно заземлен.

Во избежание несчастных случаев, категорически **ЗАПРЕЩАЕТСЯ**:

- включать светильник в разобранном виде;
- эксплуатировать светильник, имеющий механические повреждения;
- эксплуатировать светильник с поврежденной изоляцией проводов и мест электрических соединений;
- производить монтаж, демонтаж и обслуживание светильника при включенном электропитании;
- разбирать и ремонтировать светильник.

6. Техническое обслуживание

Все работы, связанные с подключением и монтажом, должны производиться специалистами. При эксплуатации светильника следует соблюдать «Правила технической эксплуатации электроустановок потребителей», «Правила техники безопасности при эксплуатации электроустановок потребителей» и требования, установленные ГОСТ 12.2.007.0-75.

7. Транспортировка и хранение

Изделие транспортировать и хранить в штатной заводской упаковке при условии защиты от механических повреждений, воздействия атмосферных осадков и агрессивных сред. Не нуждается в специальной утилизации.

8. Гарантийные обязательства

8.1. Гарантийный срок эксплуатации светильника составляет 60 месяцев со дня продажи, но не более 63 с момента производства, указанного на изделии.

8.2. Гарантийные обязательства выполняются только при условии соблюдения правил установки и эксплуатации изделия. Гарантийные обязательства не выполняются производителем при:

- наличие механических, термических повреждений светильника и его составляющих;
- наличие следов самостоятельного вскрытия светильника и/или нарушения защитной маркировки;
- поломках, вызванных неправильным подключением светильника, перенапряжением в электросети, стихийными бедствиями.
- наличие несогласованных с производителем изменений конструкции;
- наличие повреждения из-за неправильных условий транспортировки и хранения.

При обнаружении вышеописанных нарушений ремонт производится на платной основе по действующим на момент обращения к производителю расценкам.

ВНИМАНИЕ: По вопросам сервисного обслуживания изделий следует обращаться по месту их приобретения.

9. Свидетельство о приемке

Светодиодный светильник изготовлен и принят в соответствии с ТУ 3461-001-03884074-2018 и признан годным для эксплуатации.

Артикул _____

Серийный номер _____

Дата изготовления _____

Отметка о приемке ОТК _____

Изготовитель: ООО «Волгапросвет»
400059, г. Волгоград, ул. Никитина 2

Адрес производства: 400059, г. Волгоград,
ул. Никитина, дом 2.

Тел.: +7 (8442) 43-20-34

Тел.: +7 (937)723-97-66

www.volgaprosvet.ru

Изделие разработано и произведено в России.

Все права защищены законодательством РФ.