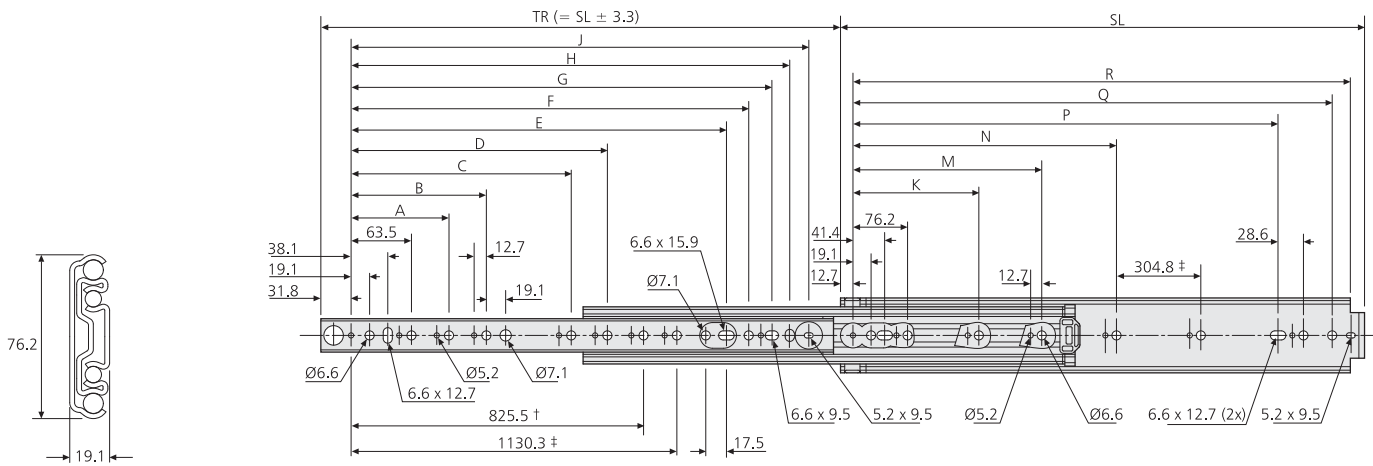


- Load rating up to 227kg
- 100% extension
- 19.1mm slide thickness
- Slides sold singly
- Available in lengths up to 1.5 metres
- Optional bracket accessory kits for various mounting options



- Charge jusqu'à 227kg
- Course 100%
- Épaisseur de glissière de 19,1mm
- Glissières vendues individuellement
- Disponible en longueurs jusqu'à 1,5m
- Kits d'accessoires d'équerres en option pour convenir aux divers types de montage

- Lastwert bis 227kg
- Vollauszug
- 19,1mm Schienendicke
- Schienen einzeln erhältlich
- In Längen bis 1,5m erhältlich
- Optionale Winkelzubehörsätze für diverse Montagemöglichkeiten



† 9301-0048, 9301-0060
‡ 9301-0060

9301	mm																		kg	
	SL	TR	A	B	C	D	E	F	G	H	J	K	M	N	P	Q	R	W	L*	
DZ9301-0010U	254.0	254.0	-	-	-	-	-	103.1	128.5	142.6	166.6	-	-	-	152.4	209.6	228.6	1.25	227	
DZ9301-0012U	304.8	304.8	-	-	-	-	-	153.9	179.3	198.4	217.4	-	-	-	203.2	260.4	279.4	1.50	227	
DZ9301-0014U	355.6	355.6	-	-	-	-	-	204.7	230.1	249.2	268.2	-	-	-	254.0	311.2	330.2	1.75	227	
DZ9301-0016U	406.4	406.4	127.0	-	-	-	-	255.5	280.9	300.0	319.0	-	-	-	304.8	362.0	381.0	2.00	227	
DZ9301-0018U	457.2	457.2	127.0	-	-	-	246.1	306.3	331.7	350.8	369.8	-	-	-	355.6	412.8	431.8	2.25	227	
DZ9301-0020U	508.0	508.0	127.0	190.5	-	-	296.9	357.1	382.5	401.6	420.6	-	-	-	406.4	463.6	482.6	2.48	227	
DZ9301-0022U	558.8	558.8	127.0	190.5	-	-	347.7	407.9	433.3	452.4	471.4	-	-	-	457.2	514.4	533.4	2.73	227	
DZ9301-0024U	609.6	609.6	127.0	190.5	-	-	398.5	458.7	484.1	503.2	522.2	-	-	-	508.0	565.2	584.2	3.05	227	
DZ9301-0026U	660.4	660.4	127.0	190.5	-	-	449.3	509.5	534.9	554.0	573.0	-	-	-	558.8	616.0	635.0	3.30	227	
DZ9301-0028U	711.2	711.2	127.0	190.5	-	-	500.1	560.3	585.7	604.8	623.8	-	-	-	609.6	666.8	685.8	3.55	227	
DZ9301-0030U	762.0	762.0	127.0	190.5	368.3	-	550.9	611.1	636.5	655.6	674.6	235.0	-	501.7	660.4	717.6	736.6	3.80	222	
DZ9301-0032U	812.8	812.8	127.0	190.5	368.3	-	601.7	661.9	687.3	706.4	725.4	235.0	393.7	552.5	711.2	768.4	787.4	4.10	218	
DZ9301-0034U	863.6	863.6	127.0	190.5	368.3	469.9	652.5	712.7	738.1	757.2	776.2	235.0	419.1	603.3	762.0	819.2	838.2	4.40	213	
DZ9301-0036U	914.4	914.4	127.0	190.5	368.3	520.7	703.3	763.5	788.9	808.0	827.0	235.0	444.5	654.1	812.8	870.0	889.0	4.60	209	
DZ9301-0040U	1016.0	1016.0	127.0	190.5	368.3	520.7	804.9	865.1	890.5	909.6	928.6	235.0	546.1	755.7	914.4	971.6	990.6	5.10	200	
DZ9301-0042U	1066.8	1066.8	127.0	190.5	368.3	520.7	855.7	915.9	941.3	960.4	979.4	235.0	546.1	806.5	965.2	1022.4	1041.4	5.40	195	
DZ9301-0044U	1117.6	1117.6	127.0	190.5	368.3	520.7	906.5	966.7	992.1	1011.2	1030.2	235.0	546.1	857.3	1016.0	1073.2	1092.2	5.65	182	
DZ9301-0048U	1219.2	1219.2	127.0	190.5	368.3	520.7	1008.1	1068.3	1093.7	1112.8	1131.8	235.0	596.9	958.9	1117.6	1174.8	1193.8	6.10	182	
DZ9301-0060U	1524.0	1524.0	127.0	190.5	368.3	520.7	1312.9	1373.1	1398.5	1417.6	1436.6	235.0	596.9	958.9	1422.4	1479.6	1498.6	7.60	154	

Notes:

- Load ratings vary depending upon application. See page 84
- Fixing recommendation: M5/M6 screw. Max. head ht. 4.8mm/Ø 12.7mm necessary to clear traversing members
- For bracket accessory kit see page 86

* Load rating per pair of slides

Notes:

- Les charges maximales varient en fonction de l'application. Voir page 84
- Visserie recommandée: Vis M5/M6. Prévoir des têtes de vis de hauteur maxi 4,8mm et 12,7mm de diamètre maxi
- Pour le kit d'accessoires d'équerres, voir page 86

* Charge par paire de glissières

Hinweise:

- Lastwerte können je nach Anwendung variieren. Siehe Seite 84
- Empfohlene Befestigung: Schraube M5/M6. Maximaler Schraubenkopf von 4,8mm Höhe und 12,7mm Durchmesser
- Winkelzubehörsatz siehe Seite 86

* Lastwert pro Schienenpaar

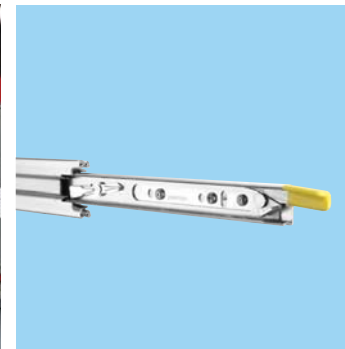
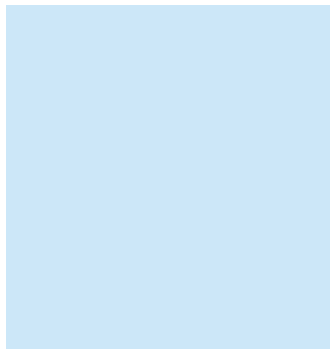
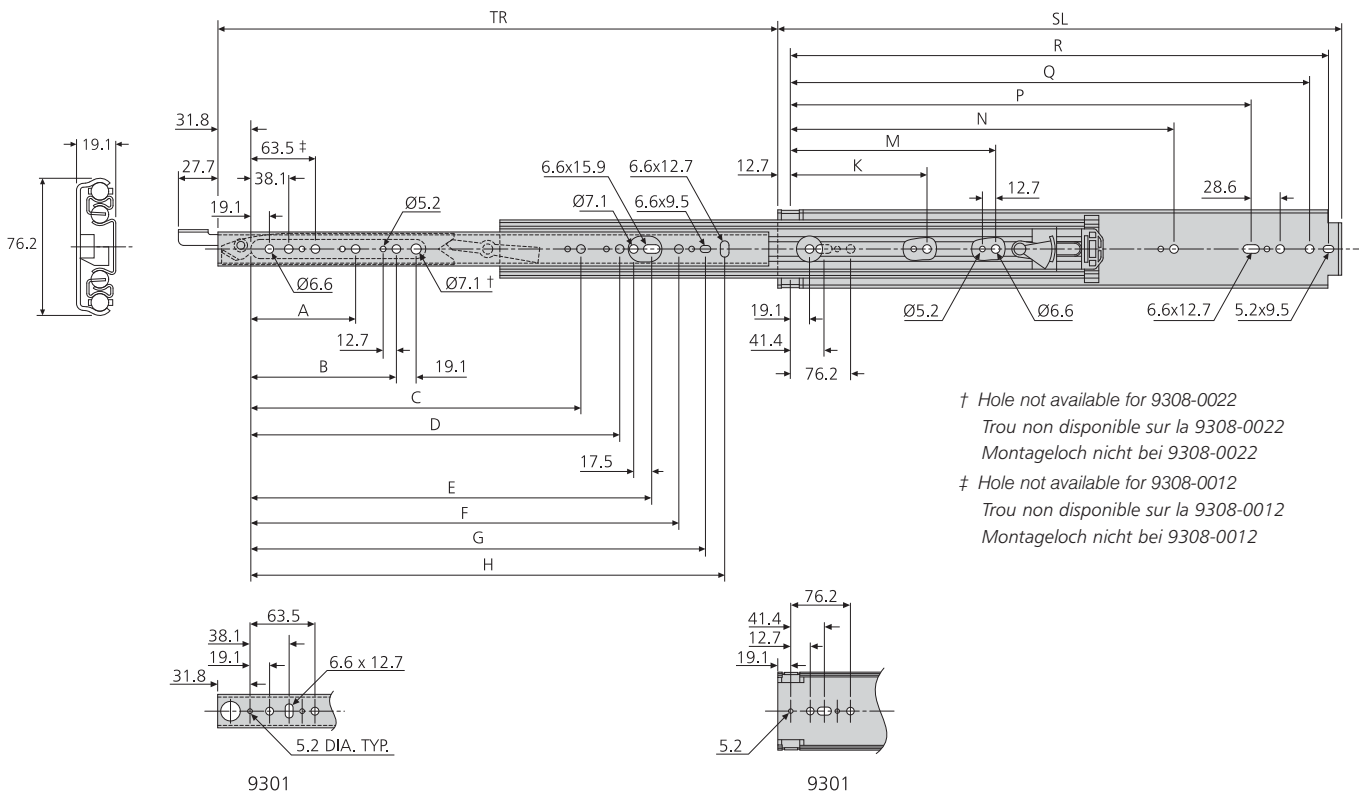
9308

- Load rating up to 227kg
- 100% extension
- 19.1mm slide thickness
- Slides sold singly
- Lock-in
- Lock-out
- Front lever lock release
- Optional bracket accessory kits for various mounting options

10,000

- Charge jusqu'à 227kg
- Course 100%
- Épaisseur de glissière de 19,1mm
- Glissières vendues individuellement
- Verrouillage en position fermée
- Verrouillage en position ouverte
- Déverrouillage par levier avant
- Kits d'accessoires d'équerres en option pour convenir aux divers types de montage

- Lastwert bis 227kg
- Vollauszug
- 19,1mm Schienendicke
- Schienen einzeln erhältlich
- Verriegelung in eingefahrener Position
- Verriegelung in ausgezogener Position
- Betätigung über Hebel
- Optionale Winkelzubehörsätze für diverse Montagemöglichkeiten



9308	mm																	kg	
	SL	TR	A	B	C	D	E	F	G	H	J	K	M	N	P	Q	R	W	L**
DZ9308-0012*	304.8	304.8	-	-	-	-	-	153.9	179.3	198.4	-	-	-	-	203.2	260.4	279.4	1.46	227
DZ9308-0014*	355.6	355.6	-	-	-	-	-	204.7	230.1	249.2	-	-	-	-	254.0	311.2	330.2	1.71	227
DZ9308-0016*	406.4	406.4	-	-	-	-	-	255.5	280.9	300.0	-	-	-	-	304.8	362.0	381.0	2.23	227
DZ9308-0018*	457.2	457.2	127.0	-	-	-	-	306.3	331.7	350.8	-	-	-	-	355.6	412.8	431.8	2.46	227
DZ9308-0020*	508.0	508.0	127.0	-	-	-	296.9	357.1	382.5	401.6	-	-	-	-	406.4	463.6	482.6	2.58	227
DZ9308-0022*	558.8	558.8	127.0	190.5	-	-	347.7	407.9	433.3	452.4	-	-	-	-	457.2	514.4	533.4	2.70	227
DZ9308-0024*	609.6	609.6	127.0	190.5	-	-	398.5	458.7	484.1	503.2	-	-	-	-	508.0	565.2	584.2	3.28	227
DZ9308-0026*	660.4	660.4	127.0	190.5	-	-	449.3	509.5	534.9	554.0	-	-	-	-	558.8	616.0	635.0	3.55	227
DZ9308-0028*	711.2	711.2	127.0	190.5	-	-	500.1	560.3	585.7	604.8	-	-	-	-	609.6	666.8	685.8	3.74	227
DZ9308-0030*	762.0	762.0	127.0	190.5	-	-	550.9	611.1	636.5	655.6	-	235.0	-	501.7	660.4	717.6	736.6	3.85	222
DZ9308-0032*	812.8	812.8	127.0	190.5	-	-	601.7	661.9	687.3	706.4	-	235.0	-	552.5	711.2	768.4	787.4	3.96	218
DZ9308-0034*	863.6	863.6	127.0	190.5	-	520.7	652.5	712.7	738.1	757.1	-	235.0	-	-	762.0	819.1	838.2	4.36	213
DZ9308-0036*	914.4	914.4	127.0	190.5	368.3	520.7	703.3	763.5	788.9	807.9	-	235.0	-	654.1	812.8	869.9	889.0	4.60	209
DZ9308-0040*	1016.0	1016.0	127.0	190.5	368.3	-	804.9	865.1	890.5	909.5	-	235.0	-	755.7	914.4	971.5	990.6	5.13	200
DZ9308-0042*	1066.8	1066.8	127.0	190.5	368.3	-	855.7	915.9	941.3	960.4	-	235.0	-	806.5	965.2	1022.4	1041.4	5.40	195
DZ9308-0048*	1219.2	1219.2	127.0	190.5	368.3	520.7	1008.1	1068.3	1093.7	1112.8	-	235.0	-	958.9	1117.6	1174.8	1193.8	6.05	182
DZ9308-0060*	1524.0	1524.0	127.0	190.5	368.3	520.7	1312.9	1373.1	1398.5	1417.8	-	235.0	596.9	958.9	1422.4	1479.5	1498.6	7.56	154

* Specify 'L' for left hand locking slide and 'R' for right hand locking slide, e.g. DZ9308-0012-L

* Spécifier 'L' pour une glissière gauche et 'R' pour une glissière droite, ex. DZ9308-0012-L

* Geben Sie 'L' für linke Schiene mit Verriegelung und 'R' für rechte Schiene mit Verriegelung an, z.B. DZ9308-0012-L

Notes:

- Load ratings vary depending upon application. See page 84
- Fixing recommendation: M5 and M6 screws. Max. head ht. 4,8mm/Ø 12,7mm necessary to clear traversing members
- Vertical mounting only
- Use slide 9301 as a non-locking companion slide.
- For applications requiring a lock on both sides, order an equal amount of 'L' and 'R' slides
- For bracket accessory kit see page 86

** Load rating per pair of slides

Notes:

- Les charges maximales varient en fonction de l'application. Voir page 84
- Visserie recommandée: Vis M5/M6. Prévoir des têtes de vis de hauteur maxi 4,8mm et 12,7mm de diamètre maxi
- Montage sur chant uniquement
- Utiliser la glissière 9301 comme glissière correspondante sans blocage.
- Pour les applications exigeant le blocage des deux côtés, commander une quantité égale de glissières 'L' et de glissières 'R'
- Pour le kit d'accessoires d'équerres, voir page 86

** Charge par paire de glissières

Hinweise:

- Lastwerte können je nach Anwendung variieren. Siehe Seite 84
- Empfohlene Befestigung: M5/M6. Maximaler Schraubenkopf von 4,8mm Höhe und 12,7mm Durchmesser
- Nur Vertikalmontage
- Verwenden Sie Schiene 9301 als Begleitschiene ohne Verriegelung.
- Für beidseitige Verriegelung bestellen Sie 1 Paar 9308 (L und R)
- Winkelzubehörsatz siehe Seite 86

** Lastwert pro Schienenpaar

9301/9308 Load ratings

9301/9308 Charges maximales

9301/9308 Lastwerte

The Accuride load ratings shown below represent a wide range of typical applications and take into consideration factors which can adversely affect the performance of the slide.

In general, slides installed in drawers that are wider than they are deep are subjected to lateral (side) stresses that reduce their load carrying capacity. Likewise, slides in applications that are cycled frequently also carry a lower load rating.

Les charges maximales Accuride indiquées ci-dessous représentent une vaste gamme d'applications typiques et prennent en considération les facteurs susceptibles de nuire à la performance de la glissière.

En général, les glissières installées dans des tiroirs qui sont plus larges que profonds sont sujettes à des contraintes latérales (sur le côté) qui réduisent leur charge maximale. De même, les glissières utilisées dans des applications à usage fréquent correspondent aussi à une charge maximale réduite.

Die unten stehend gezeigten Accuride-Lastwerte repräsentieren typische Anwendungen und berücksichtigen Faktoren, die die Leistung der Schiene beeinträchtigen können.

Allgemein gilt: Geringere Belastungswerte haben Schienen an Auszügen/Schubladen, die breiter als lang sind, sowie solche mit häufigen Belastungen und hohen Zyklen.

Moderate use	up to 227kg Load rating is based on a 457.2mm slide in a 450mm wide drawer, cycled 10,000 times. A computer server storage unit may be cycled once per month for servicing. Electronic instrumentation may be cycled a few times each week.
<i>Typical applications</i>	<i>Computer server storage access Electronic instrumentation chassis</i>

Utilisation modérée	jusqu'à 227kg La charge maximale indiquée est basée sur une glissière de longueur 457,2mm installée dans un tiroir de 450mm de large, utilisé 10.000 fois. À des fins de maintenance, on peut effectuer un cycle d'ouverture/fermeture d'une unité de rangement pour serveur informatique une fois par mois. Pour les appareils électroniques, le cycle d'ouverture/fermeture peut se faire plusieurs fois par semaine.
<i>Applications typiques</i>	<i>Accès au rangement pour serveur informatique Châssis pour appareils électroniques</i>

Gemäßigte Benutzung	bis zu 227kg Lastwert basiert auf einer Schiene 457,2mm in einer 450 mm breiten Schublade, 10.000 Zyklen. Eine Computerserver-Lagereinheit könnte einmal pro Monat zwecks Wartung zyklisch belastet werden. Elektronische Instrumentierung könnte mehrmals pro Woche zyklisch belastet werden.
<i>Typische Anwendungen</i>	<i>Computerserver-Lagerzugang Elektronisches Instrumenten-Chassis</i>

Frequent use	up to 182kg Load rating is based on a 457.2mm slide in a 1000mm wide drawer, cycled 75,000 Times. A storage drawer opened and closed an average of three times per hour during each eight-hour work day would undergo a total of 60,000 cycles in 10 years.
<i>Typical applications</i>	<i>Heavy duty storage drawers Large pantry pull-outs Modular storage cabinets</i>

Utilisation fréquente	jusqu'à 182kg La charge maximale indiquée est basée sur une glissière de longueur 457,2mm installée dans un tiroir de 1.000mm de large, utilisé 75.000 fois. En 10 ans, un tiroir de rangement ouvert et fermé en moyenne trois fois par heure pendant chaque jour ouvrable de huit heures est soumis à un total de 60.000 cycles.
<i>Applications typiques</i>	<i>Tiroirs de rangement de grande capacité Éléments de cuisine Armoires de rangement modulaires</i>

Häufige Benutzung bis zu 182kg
Lastwert basiert auf einer Schiene 457,2mm in einer 1000mm breiten Schublade, 75.000 Zyklen.
Beispiel: Schublade wird in 8 Stunden arbeitstäglich 3mal pro Stunde geöffnet und geschlossen. Daraus ergeben sich in 10 Jahren insgesamt 60.000 Zyklen.

Typische Anwendungen
Hochleistungs-Lagerschubladen
Große Speisekammer-Auszüge
Modulare Lagerschränke

Mobile (Vehicular) up to 136kg
Load rating is based on a 457.2mm slide in a 800mm wide drawer, cycled 10,000 times.
Use for any application associated with transportation, or any application exposed to vibration and rough usage.

Typical applications
Recreational vehicle drawers
Vehicle battery trays
Service truck tool drawers

Mobile (dans un véhicule) jusqu'à 136kg
La charge maximale indiquée est basée sur une glissière de longueur 457,2mm installée dans un tiroir de 800mm de large, utilisé 10.000 fois. À utiliser dans toute application liée au transport ou dans toute application exposée à des vibrations et à un usage intensif.

Applications typiques
Tiroirs pour véhicules de loisirs
Bacs pour batterie de véhicule
Tiroirs pour outils d'entretien des camions

Mobil (Fahrzeug) bis zu 136kg
Lastwert basiert auf einer Schiene 457,2mm in einer 800mm breiten Schublade, 10.000 Zyklen.
Für Anwendung im Zusammenhang mit Transport, Vibrationen und grobem Gebrauch.

Typische Anwendungen
Freizeitfahrzeug-Schubladen
Fahrzeuggestaltung-Auszüge
Schränke in Service-Fahrzeugen

Flat mount (not 9308) up to 45kg
Load rating is based on a 457.2mm slide in a 800mm wide drawer, cycled 10,000 times.
Deflection of flat mounted slides will vary depending upon the application. We recommend prototyping to determine that the deflection is within an acceptable range.
Use anywhere side space is limited.

Typical applications
Flight status monitor cabinets

Montage à plat (sauf 9308) jusqu'à 45kg
La charge maximale indiquée est basée sur une glissière de longueur 457,2mm installée dans un tiroir de 800mm de large, utilisé 10.000 fois. La flèche de glissières montées à plat varie suivant l'application. Il est recommandé d'effectuer un montage d'essai afin de vérifier que la flèche reste dans des limites acceptables. À utiliser partout où l'espace latéral est limité.

Applications typiques
Armoires pour écran de vol.

Flachmontage (nicht 9308) bis zu 45kg
Lastwert basiert auf einer Schiene 457,2mm in einer 812,8mm breiten Lade, 10.000 Zyklen. Die Absenkung bei flach montierten Teleskopschienen variiert abhängig von der Anwendung. Wir empfehlen den Aufbau eines Prototypen um festzustellen ob die Absenkung in einem akzeptablen Rahmen liegt.
Einsatzbar bei geringem verfügbarem Bauraum.

Typische Anwendungen
Monitor-Schränke

Caution: This slide must never be used as a pull-out step, platform or any other application supporting human weight.

Attention: Il ne faut jamais utiliser cette glissière comme marchepied télescopique, plate-forme ou toute autre application pour supporter une personne.

Achtung: Schiene darf niemals und in keiner Anwendung Menschen tragen oder heben.