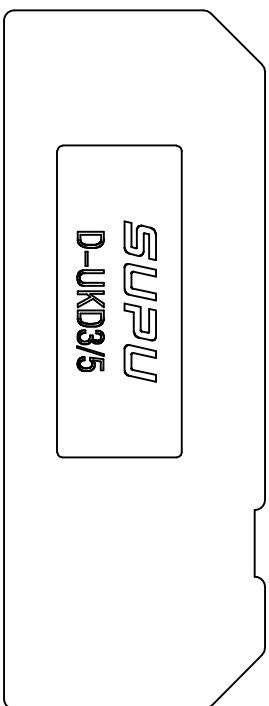
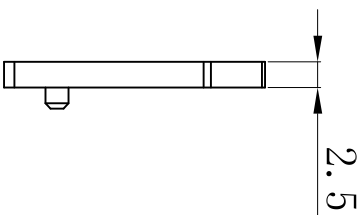
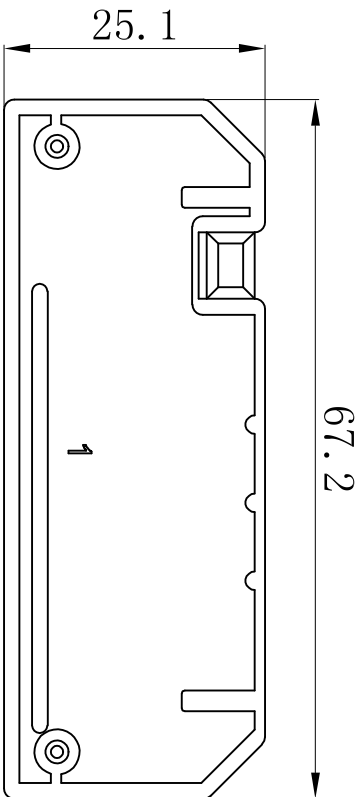




宁波速普电子有限公司  
NINGBO SUPU ELECTRONICS.CO.,LTD

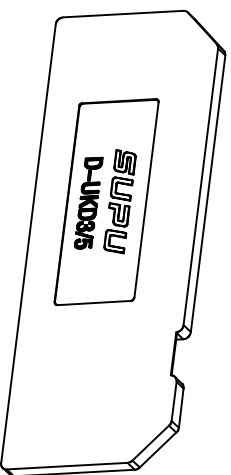


技术参数/Technical Parameter	
材料/Insulating material	PA66
阻燃等级/Flammability rating	UL94 V-0

订货信息

Order Info

订货号	颜色
305121	灰色



宁波速普电子有限公司  
NINGBO SUPU ELECTRONICS.CO.,LTD

DWG.	Zhang	2015. 5. 15		Rev	A	305121 端板规格书
CHK.			Dimension	Sheet	1 of 1	
APP.			mm [inch]			