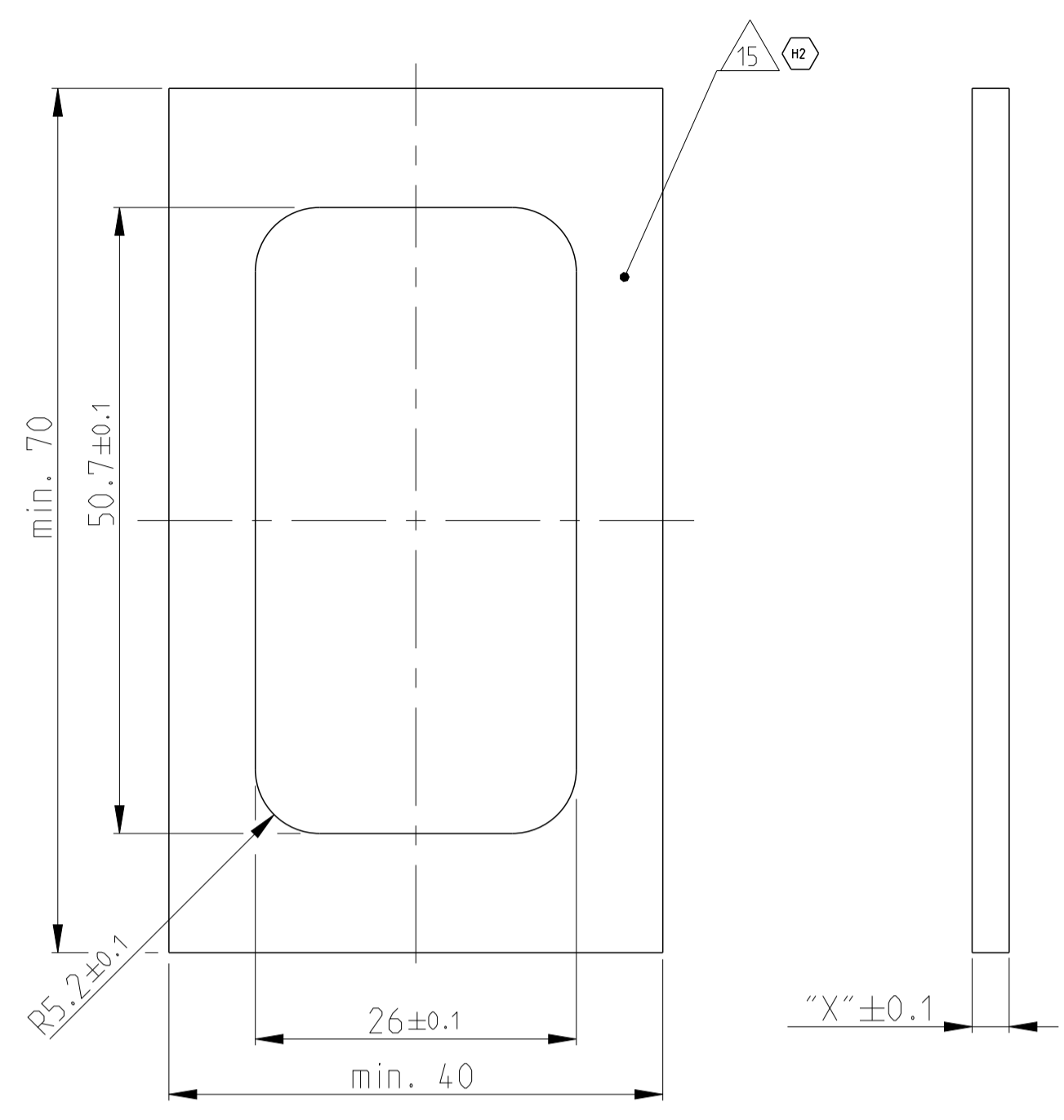
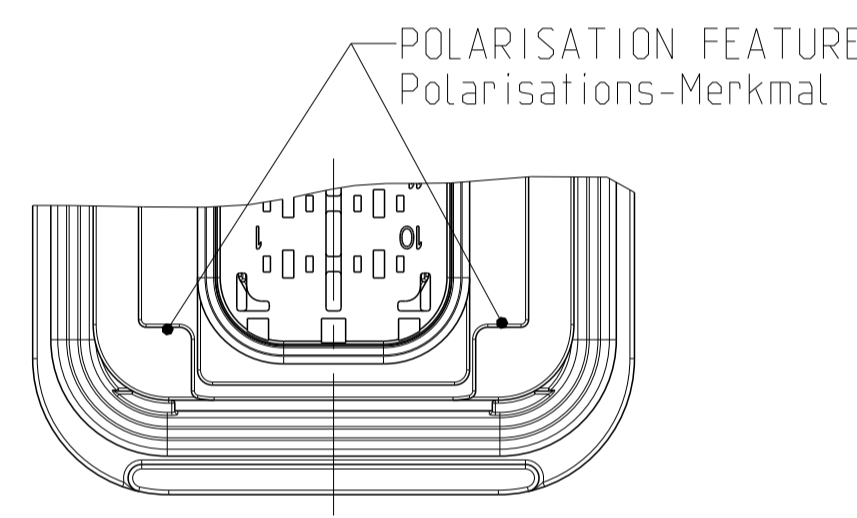
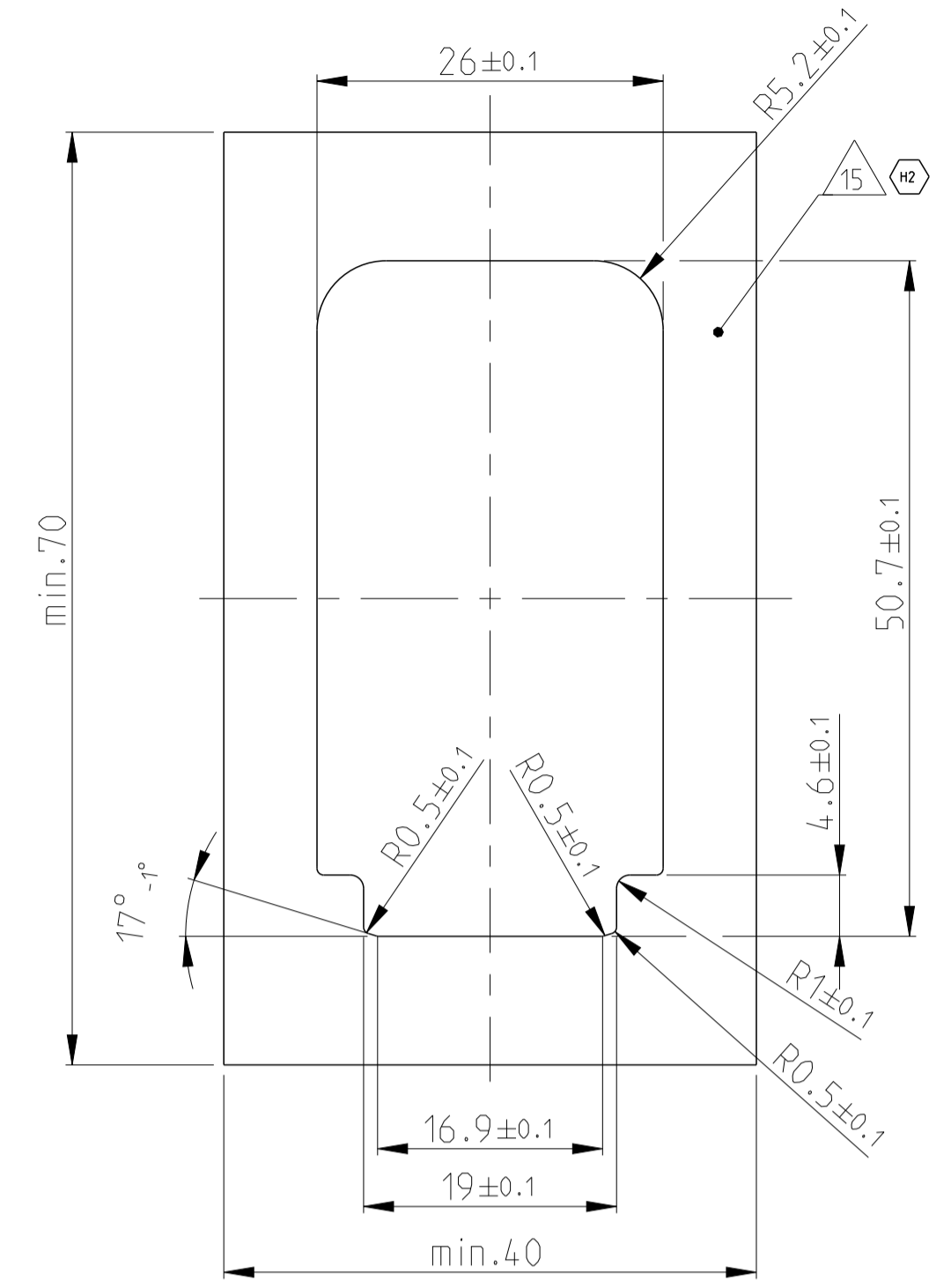


CUT OFF (SYMMETRIC)  
 Befestigungsausschnitt (symmetrisch)

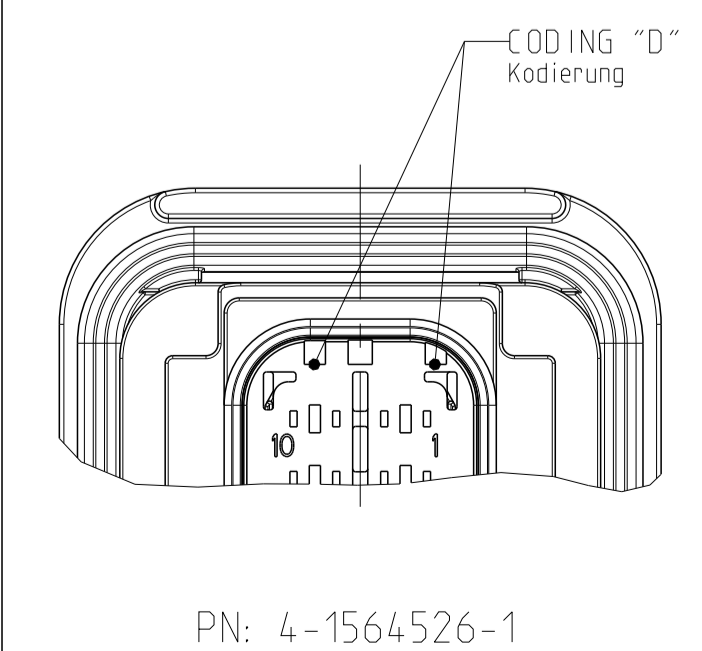
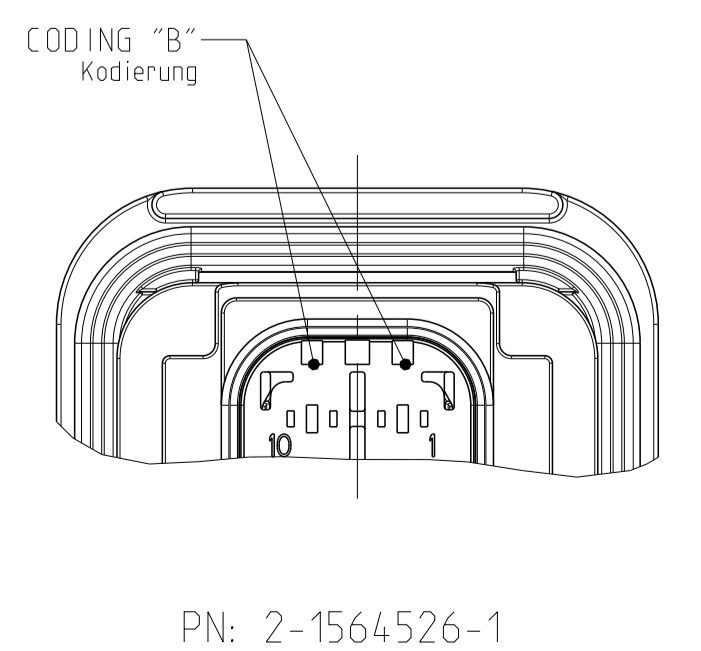
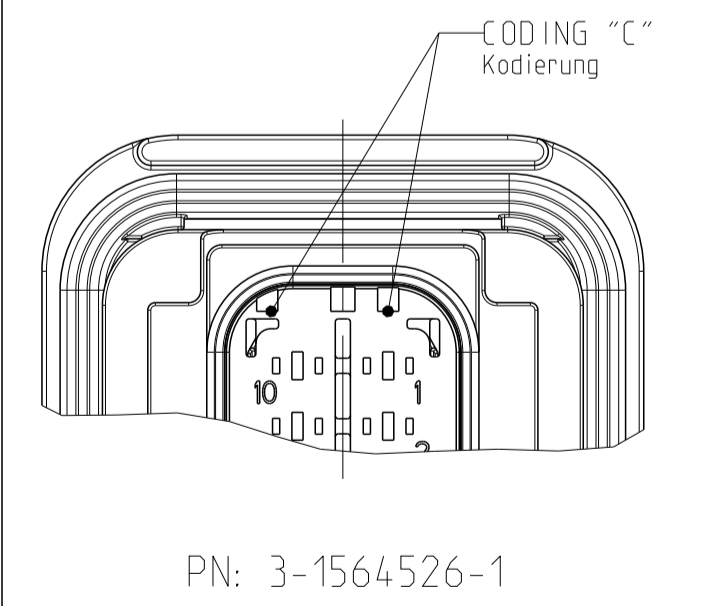
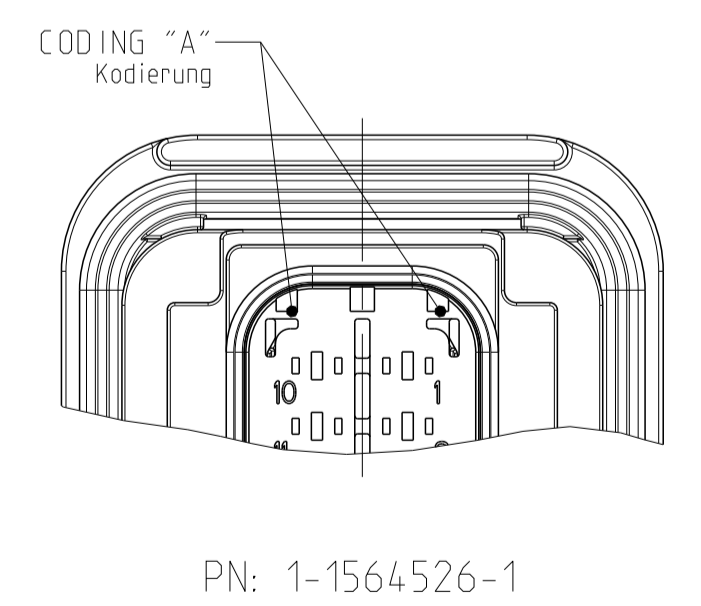
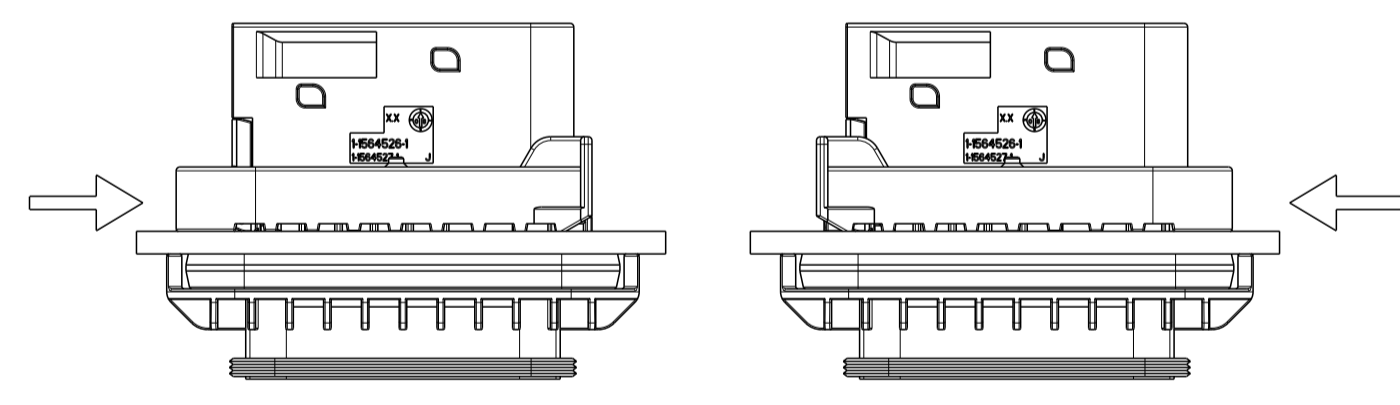


CUT OFF WITH POLARISATION  
 Befestigungsausschnitt mit Polarisation



FIXING WITH SLIDE Befestigung mit Schieber	
WALLTHICKNESS "X" Wandstaerke "X"	TE ORDER NO. TE Best. Nr.
1.0mm	N.N.
1.5mm	0-1564411-5
2.5mm	0-1564411-2
3.0mm	0-1564411-1
3.5mm	0-1564411-6
4.0mm	N.N.

SLIDE FROM BOTH DIRECTIONS MOUNTABLE  
 Schieber von beiden Seiten montierbar

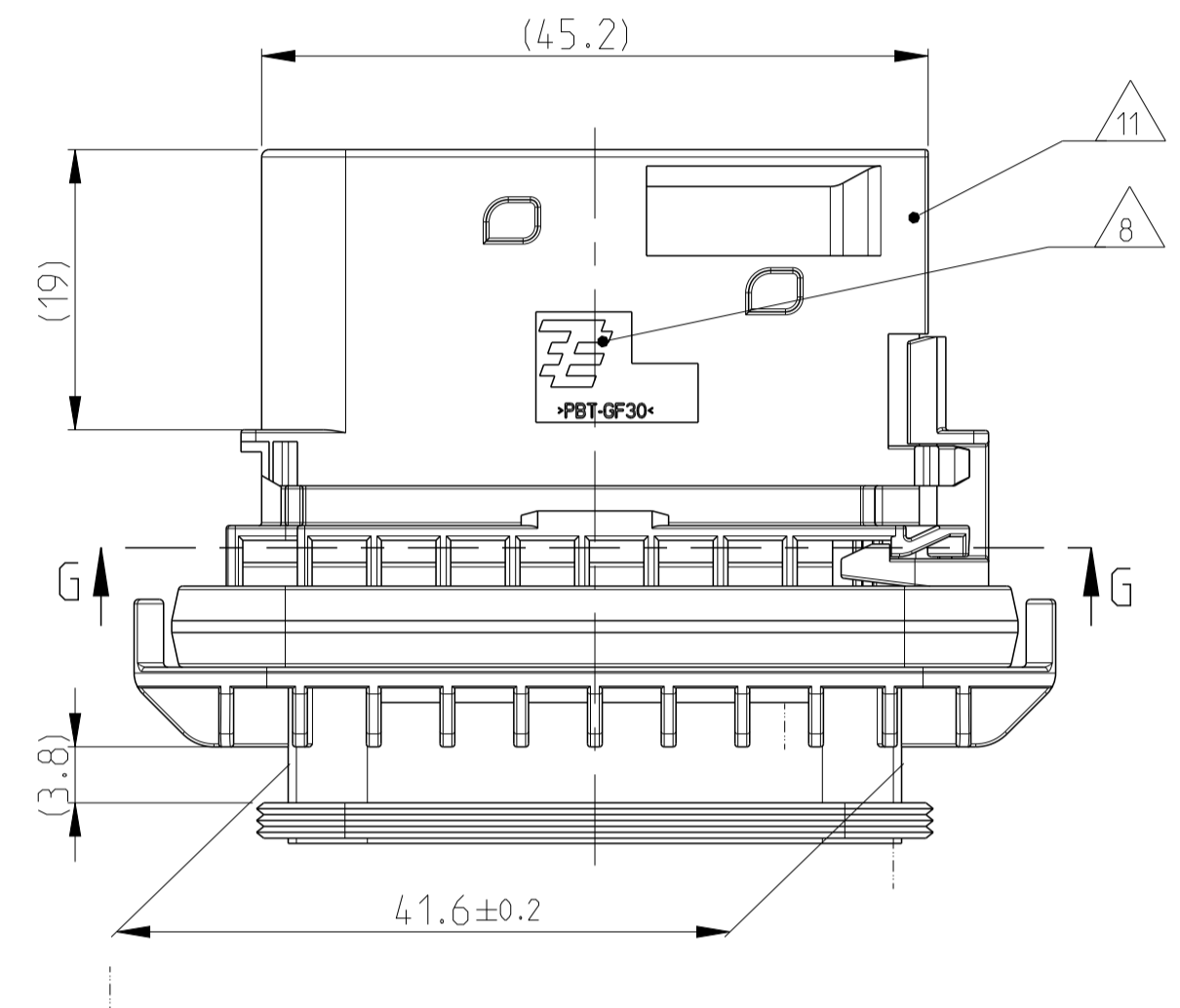
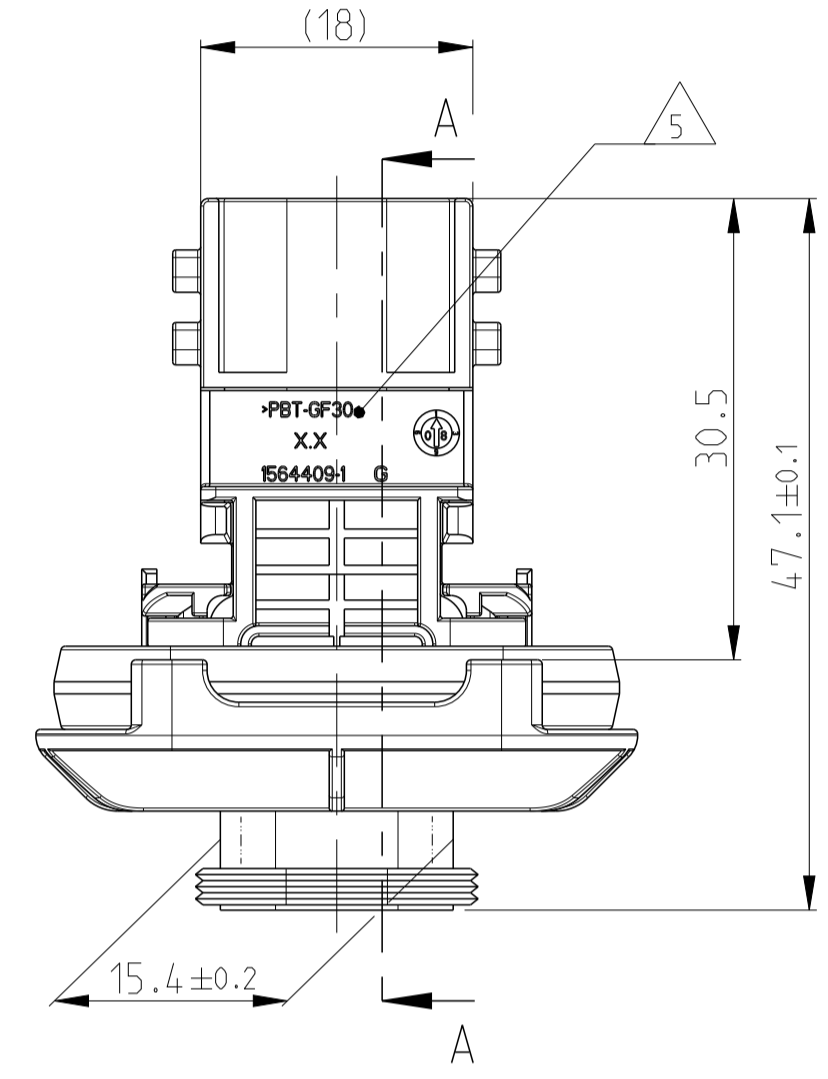
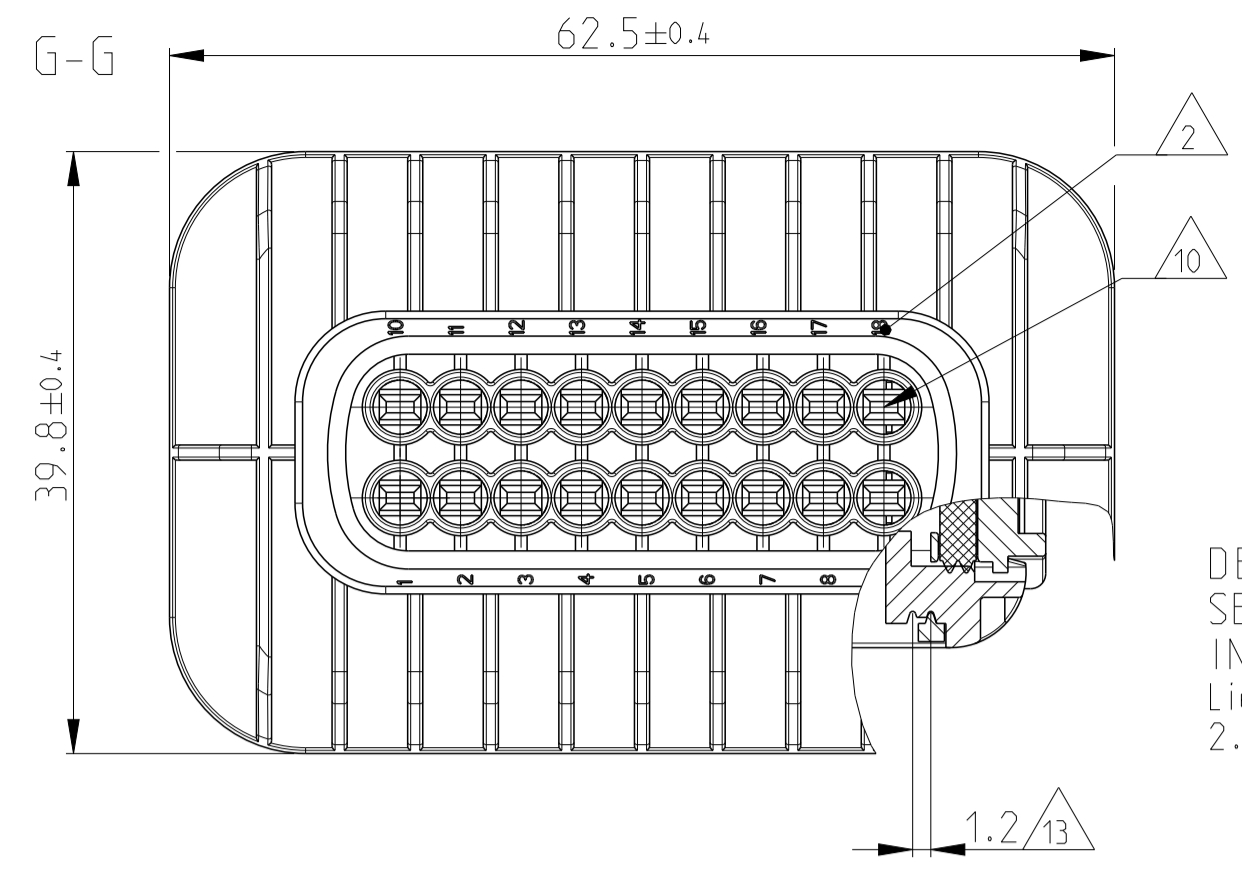


NOTES  
 Bemerkungen

- TE ORDER-NO.  
TE Bestell-Nr.
- CAVITY NUMBERING  
Kammerbezeichnung
- PRODUCTION DATE  
Produktionsdatum
- LETTER-INSERT FOR THE REVISION STATUS OF THE MOULD  
Schriftsatz fuer Aenderungszustand des Werkzeugs
- MATERIAL MARKING ACCORDING TO VDA 260  
Werkstoffkennzeichnung nach VDA 260
- BULK PACKAGING IN CORRUGATED BOX  
Schuetztgut im Versandkarton
- MOULD CAVITY MARKING  
Nestmarkierung
- TE LOGO  
TE Logo
- SUITABLE COUNTERPART SEE DRAWING: 1563759  
Passendes Gegenstueck siehe Zeichnung: 1563759
- CAVITIES MATED WITH TAB 1.6 x 0.6 MM (SWS)  
SEE PRODUCT GROUP DRAWING  
TE NO: 1355055  
MAX. WIRE SIZE: 1.0mm<sup>2</sup> FLR  
Kontaktkammer passend fuer Flachstecker 1.6 x 0.6 mm (EDS)  
siehe Produktgruppenzeichnung  
TE Nr: 1355055  
max. Drahtgroessenbereich: 1.0mm<sup>2</sup> FLR
- INTERFACE ACC. Drawing: 114-18799-1  
Kragenanschluss nach Zeichnung: 114-18799-1
- MATED WITH COVER SEE DRAWING: 1670865, 1670866  
Passend zu Kappe siehe Zeichnung: 1670865, 1670866
- SLIDING DISTANCE OF SECONDARY LOCKING  
Verschiebeweg der zweiten Kontaktsicherung
- MALFUNCTION CAUSED BY LAQUER IS NOT COVERED BY TE WARRANTY  
Funktionsbeeintraechtigung durch Lackieren. Liegt nicht im Einfluss und Gewaehrleistungsumfang von TE

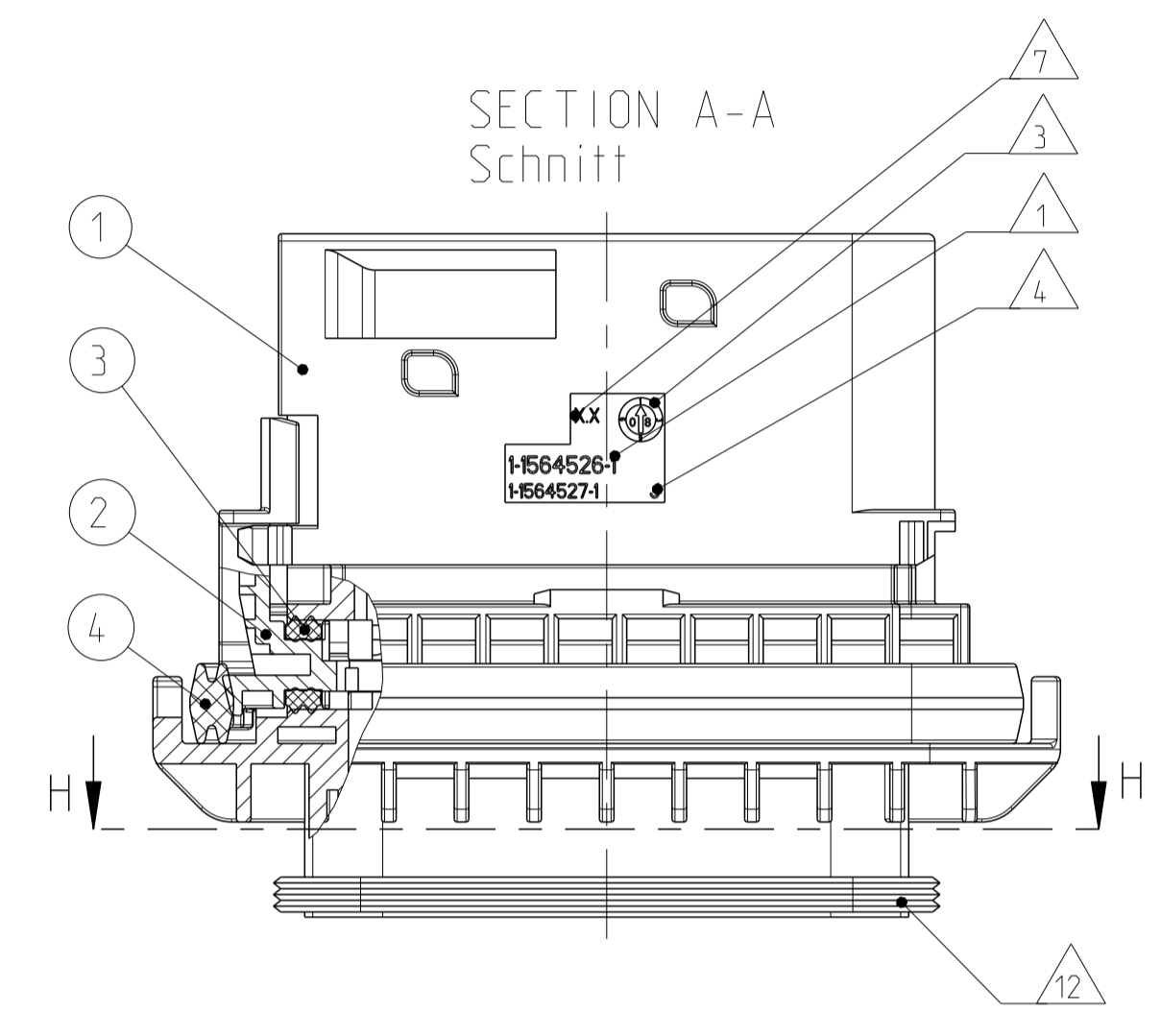
1-1564526-1 AS SHOWN  
 1-1564526-1 wie gezeigt

SECTION G-G  
 Schnitt

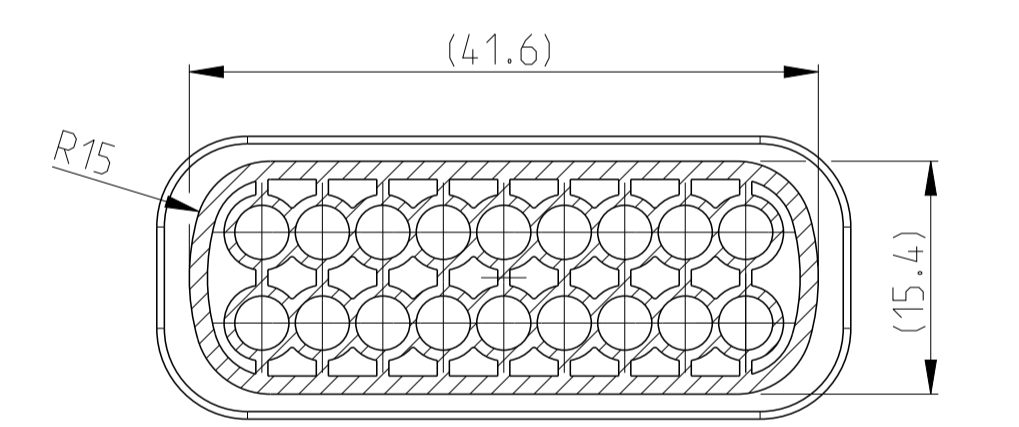


DELIVERY CONDITION:  
 SECONDARY LOCKING DEVICE  
 IN PRE-LOCKED POSITION  
 Lieferzustand:  
 2. Kontaktsicherung in Vorrastellung

SECTION A-A  
 Schnitt



SECTION H-H  
 Schnitt



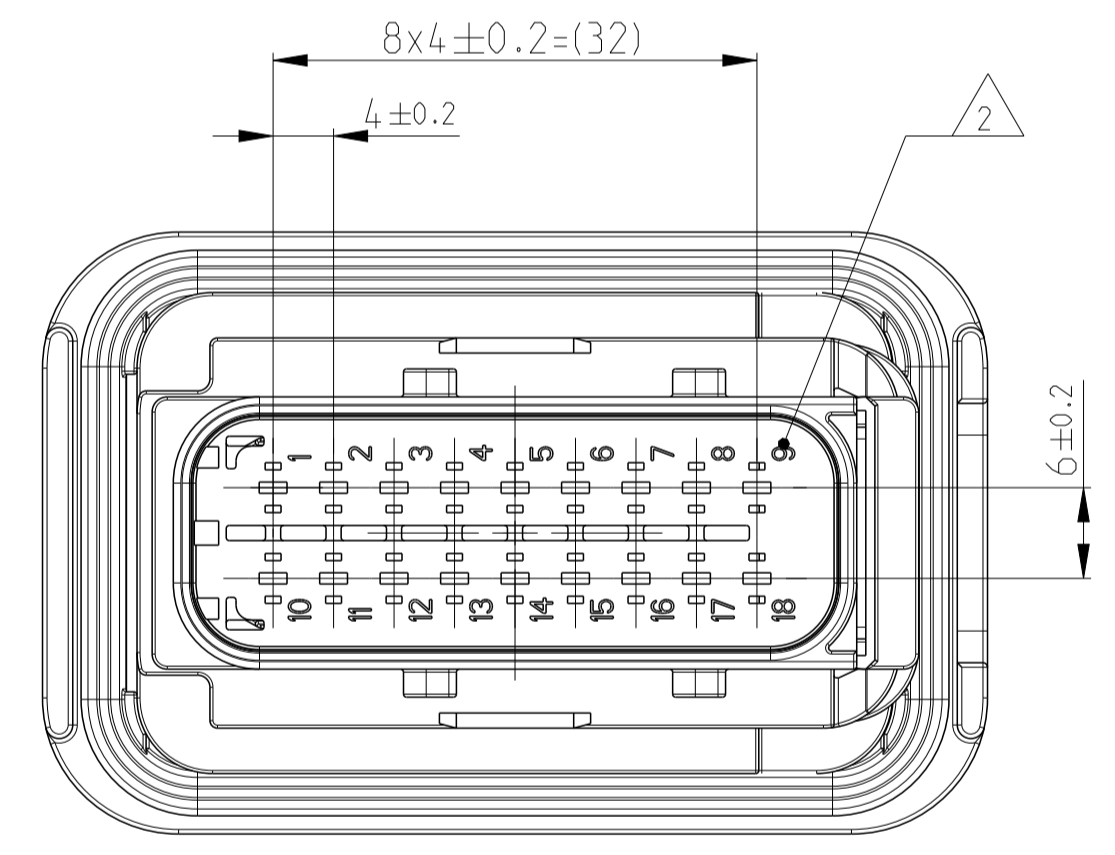
SEALING SURFACE CUTOFF  
 Dichtflaeche Blechausschnitt

SURFACE ROUGHNESS Ra MAX. 1.8 µm OR LESS FOR METAL PARTS.  
 Werkzeugoberflaeche Ra Max. 1.8 µm oder weniger fuer Metallteile

SURFACE ROUGHNESS MIN. VDI 3400 - CLASS 24 FOR PLASTIC PARTS.  
 Werkzeugoberflaeche Min. VDI 3400 - Class 24 fuer Kunststoffteile.

THE FLATNESS MUST BE WITHIN THE TOLERANCE OF THE SHEET.  
 THEREFORE WITHIN ±0.1MM.  
 Die Ebenheit muss innerhalb der Toleranz des Blechs liegen bei (±0.1mm)

NO SINK MARKS, EJECTOR, DRAFT, DENTS, SCRATCHES.  
 PARAGRAPH ON THE SEALING AREA ALLOWED.  
 Keine Einfallstellen, Auswerfer, Ausformschraegen, Delle, Kratzer, Absaetze zulaessig.



ITEM NO	DESCRIPTION	COLOUR	MATERIAL
1	18POS. TAB HOUSING, CODE "A", "X"	BLACK	PBT-GF30 / V-0
1	18POS. TAB HOUSING, CODE "A", "X"	GREEN	PBT-GF30 / V-0
1	18POS. TAB HOUSING, CODE "A", "X"	GREEN	PBT-GF30 / V-0
1	18POS. TAB HOUSING, CODE "A", "X"	BLUE	PBT-GF30 / V-0
2	18POS. TAB HOUSING, CODE "A", "X"	YELLOW	PBT-GF30 / V-0
3	SEAL FOR SECONDARY LOCKING	WHITE	MVO
4	AXIAL SEAL 57x37	GREEN	MVO

TE ORDER-NO. TE Bestell-Nr.	REV.	NO. OF POS. Polzahl	CODE Kodierung	QUANTITY Stueck	ITEM NO NO ASSY
4-1564526-1	H	18	D	- - - 1 1 1 1 1 4	4
3-1564526-1	H	18	C	- - - 1 - 1 1 1 1 3	3
2-1564526-1	H	18	B	- 1 - - - 1 1 1 1 2	2
1-1564526-1	H	18	A	1 - - - - 1 1 1 1 1	1

THIS DRAWING IS A CONTROLLED DOCUMENT.  
 DIESER ZEICHNUNGSDRUCK IST EIN DURCH TE KONTROLLIERTES DOKUMENT.  
 ANFORDERUNG AN DEN VERLEIHER: KEINERLEI WECHSELN DER DRUCKE ZU ANDEREN DRUCKEN, UNTER ANDEREM ZUM ANLEGEN VON ANMERKUNGEN ODER ANDEREN ZU ERGÄNZUNGEN.  
 MASSENHEITEN: mm  
 DIMENSIONS: mm  
 TOLERANCES UNLESS OTHERWISE SPECIFIED: ALL DIMENSIONS  
 TOLERANZEN UNLESS OTHERWISE SPECIFIED: ALLE DIMENSIONEN  
 FINISH/BELEGFLÄCHENFARBE: SEE TABLE  
 FINISH/BELEGFLÄCHENFARBE: siehe Tabelle

OWN: Shilpa Bhavikatti	DATE: 19FEB2009	REV: 1
CHK: J.Grandzow	DATE: 20FEB2009	REV: 2
APVD: J.Grandzow	DATE: 20FEB2009	REV: 3

NAME: 18POS. TAB 1.6x0.6. TAB HSG. ASSY  
 18pos. TAB 1.6x0.6. Flachsteckergehaeuse  
 HDSCS - GROUP E

SIZE: A1  
 CASE CODE: 00779  
 DRAWING NO: 1564526  
 RESTRICTED TO: NUR FÜR: -

Customer Drawing /KUNDENZEICHNUNG SCALE: MASSSTAB 2:1 SHEET: BLATT 1 OF: VON 1 REV: H2