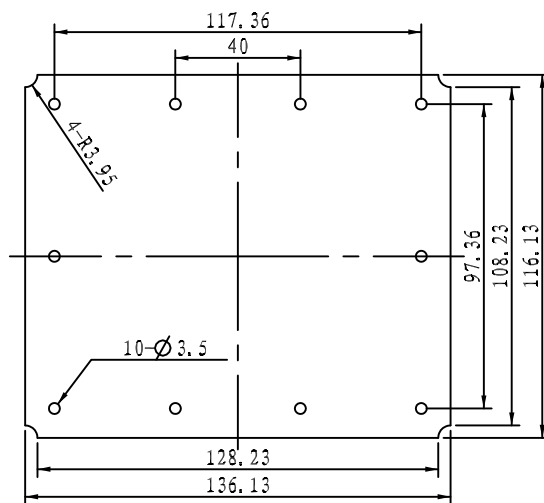
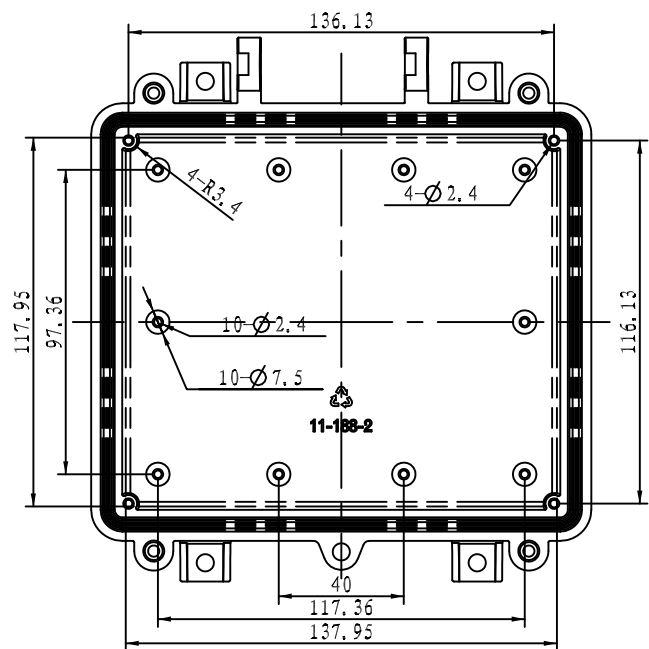
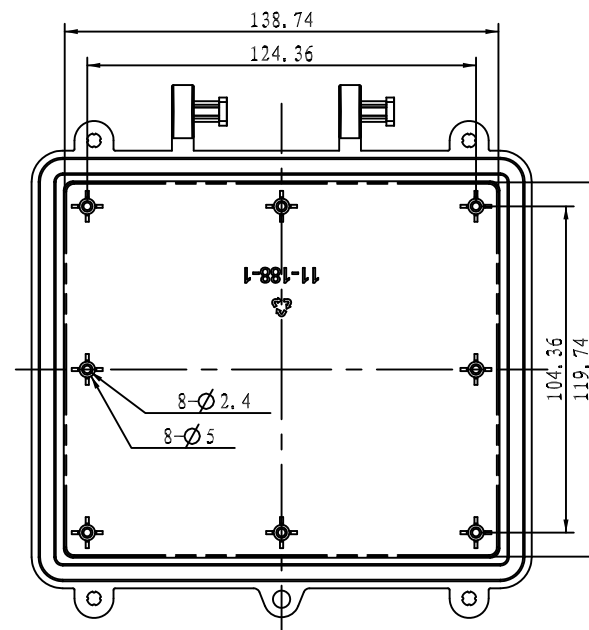
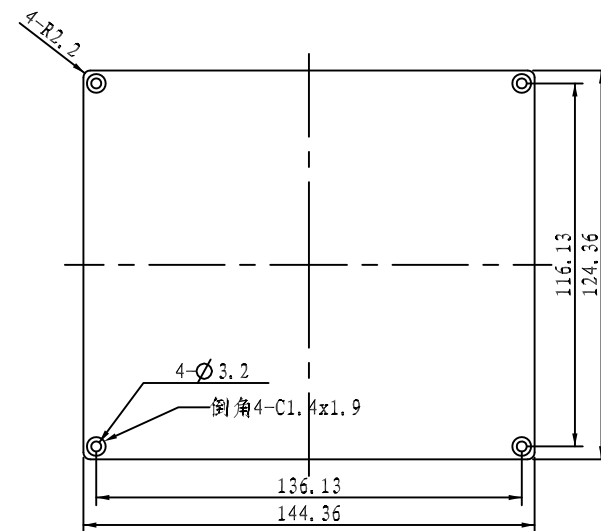


截面 A-A



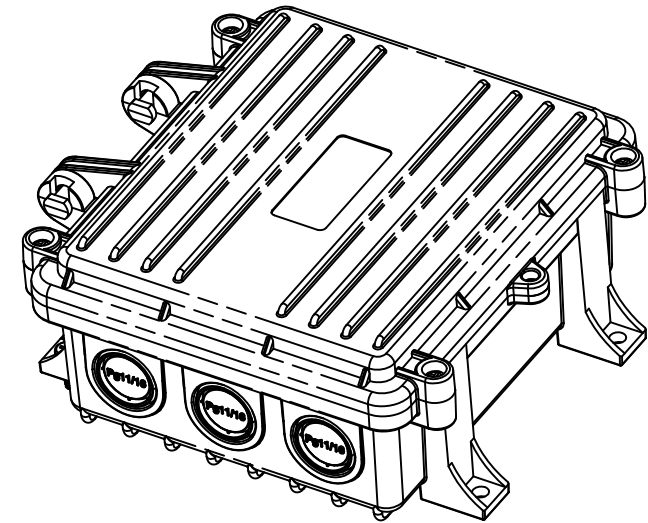
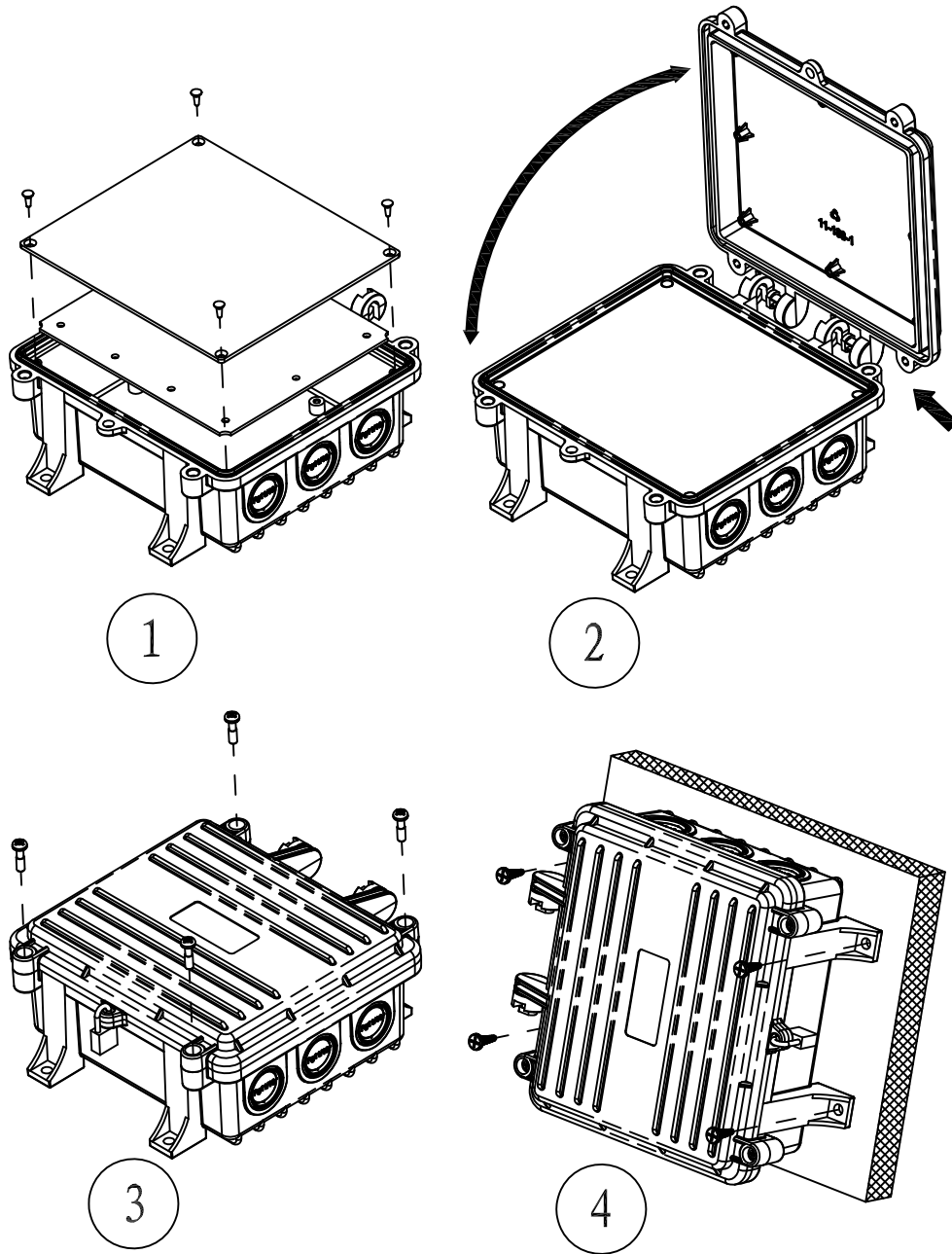
建议PCB尺寸



面板

安装说明 (Installation instructions)

型号Code: 11-188  
尺寸Size: 160x174x75mm  
防护等级ProtectionClass: IP65



宁波三和壳体公司  
NINGBO SANHE ENCLOSURE CORPORATION

<http://www.china-mould.com>