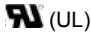









Technical characteristics

Caratteristiche tecniche

Specifications:	EN 61984, EN 60664-1 UL 1977 CSA C22.2 No. 182.3
Approvals:	 (UL) 
Number of contacts	10, 18, 32, 46, 64 (32x2) 92 (46x2) + 
Electrical data acc. to EN 61984	
	16A 500V 6kV 3
Working current	_____
Working voltage	_____
Rated impulse voltage	_____
Pollution degree	_____
Pollution degree 2 also	16A 830V 8kV 2
Current carrying capacity:	Please refer to "Electrical engineering data" page 00.29
Working voltage acc. to UL/CSA	600V
Insulation resistance	$\geq 10^{10} \Omega$
Material	Polycarbonate
Limiting temperatures	- 40 °C ... + 125 °C
Flammability acc. to	UL 94 V0
Mechanical working life	≥ 500 cycles
Contacts:	
Material	Copper alloy
Surface	Silver plated Gold plated
Contact resistance	$\leq 1 \text{ m } \Omega$
Crimp terminal, turned	see page 02.50
- mm ²	0.14÷4.0
- AWG	26 - 12
For solid or stranded wires	
Recommended enclosures:	Section: 21, 22, 23, 25, 26, 27, 30
Type:	STD, HE, EMC, HP-HE
Material	Die cast aluminium
Surface	Powder coated
Locking elements	With metal lever or screw
Hoods/Housings seal	NBR
Limiting temperatures	-40 °C ... + 125 °C
Degree of protection acc. to	
EN 60529 for coupled connectors	IP66 or IP68 (HP-HE)
Thread	Metric - EN 50262 Pg - DIN 40430

According to EN61984 connectors should not be coupled and decoupled under electrical load.

Norme di riferimento:	EN 61984, EN 60664-1 UL 1977 CSA C22.2 No. 182.3
Approvazioni:	 (UL) 
Numero dei contatti	10, 18, 32, 46, 64 (32x2) 92 (46x2) + 
Caratteristiche elettriche secondo EN 61984	
	16A 500V 6kV 3
Corrente nominale	_____
Tensione nominale	_____
Tensione ad impulso	_____
Grado di inquinamento	_____
Con grado di inquinamento 2	16A 830V 8kV 2
Portata di corrente:	Vedere pag. 00.29 "Caratteristiche elettriche"
Tensione nominale secondo UL/CSA	600V
Resistenza di isolamento	$\geq 10^{10} \Omega$
Materiale	Polycarbonate
Limiti di temperature	- 40 °C ... + 125 °C
Autoestinguenza	UL 94 V0
Vita meccanica	≥ 500 cicli
Contatti:	
Materiale	Lega di rame
Finitura:	Argentati Dorati
Resistenza di contatto	$\leq 1 \text{ m } \Omega$
Terminali a crimpare, torniti	ved. pag. 02.50
- mm ²	0.14÷4.0
- AWG	26 - 12
Per fili rigidi o flessibili	
Custodie suggerite:	Sezioni: 21, 22, 23, 25, 26, 27, 30
Tipo	STD, HE, EMC, HP-HE
Materiale	Fusione di alluminio
Superficie	Verniciatura a polvere
Dispositivo di chiusura	Con leva metallica o viti
Guarnizione	NBR
Limiti di temperature	-40 °C ... + 125 °C
Grado di protezione secondo	
EN 60529 connettori accoppiati	IP66 o IP68 (HP-HE)
Filettature	Metrica - EN 50262 Pg - DIN 40430

Secondo la norma EN61984 i connettori non devono essere connessi e sconnessi sotto carico

Application with higher voltage

Applicazioni con tensioni maggiori

If all the contacts are used, the S-EE series connectors may be used with voltages of up to 500V, pollution degree 3, in accordance with the standard EN 61984.
 If the number of contacts is reduced and the contacts accordingly assigned, these connectors may be used with higher voltage. This is possible because the decrease in the number of contacts leads to an increase in the surface distance in the air. When the contacts are arranged as shown below, the inserts may be used for voltages up to 1000V, pollution degree 3, in accordance with standard EN 61984.

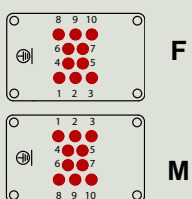
Se vengono inseriti tutti i contatti, i connettori della serie S-EE possono essere utilizzati con tensioni fino a 500V, grado di inquinamento 3, in conformità con la norma EN 61984.
 Se il numero dei contatti viene ridotto e gli stessi opportunamente disposti, possono essere utilizzati con tensioni maggiori. Questo risulta possibile perché il decremento del numero dei contatti produce un incremento della distanza fra essi. Quando i contatti sono disposti come mostrato qui sotto, gli inserti possono essere usati per tensioni fino a 1000V, grado di inquinamento 3, in conformità con la norma EN 61984.

For use up to 500V Pollution degree 3
 Per usi fino a 500V Grado di inquinamento 3

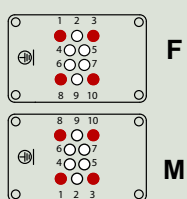
For use up to 690V Pollution degree 3
 Per usi fino a 690V Grado di inquinamento 3

For use up to 1000V Pollution degree 3
 Per usi fino a 1000V Grado di inquinamento 3

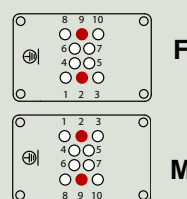
S-EE 10 + ⊕



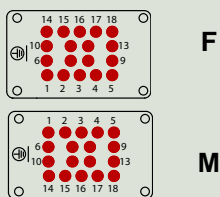
S-EE 4 + ⊕



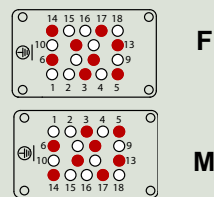
S-EE 2 + ⊕



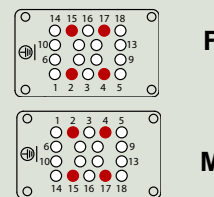
S-EE 18 + ⊕



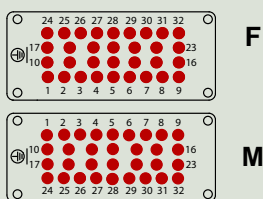
S-EE 8 + ⊕



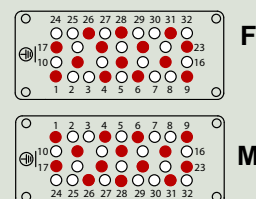
S-EE 4 + ⊕



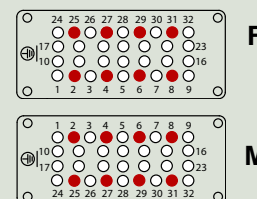
S-EE 32 + ⊕



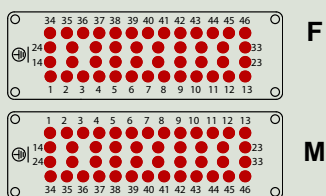
S-EE 14 + ⊕



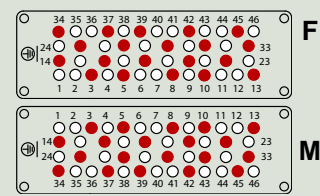
S-EE 8 + ⊕



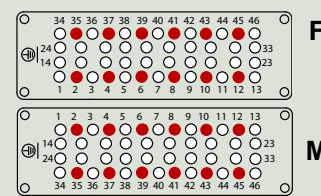
S-EE 46 + ⊕







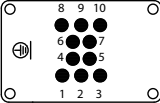
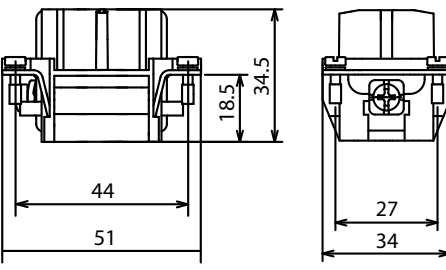
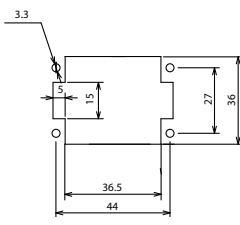




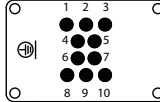
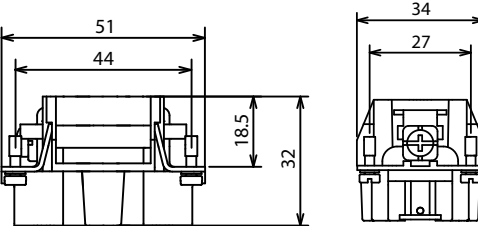
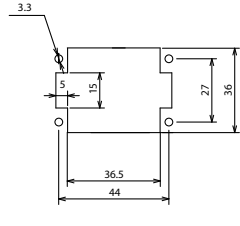
S-EE 20 + ⊕


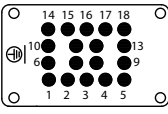
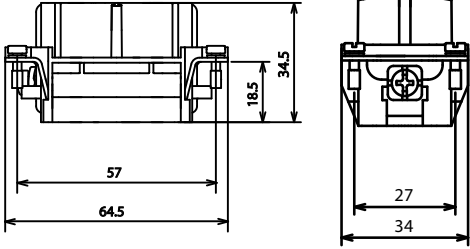
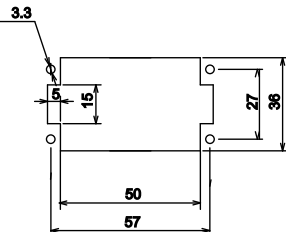

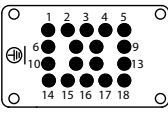
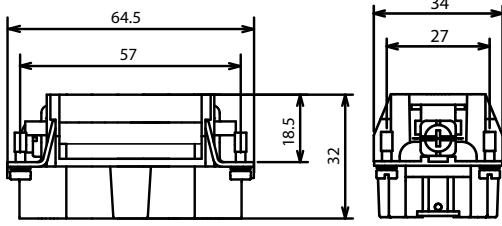
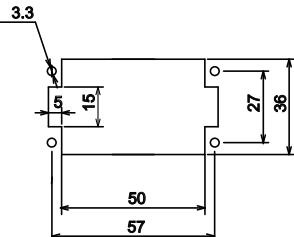




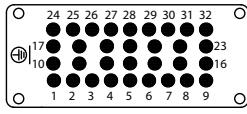
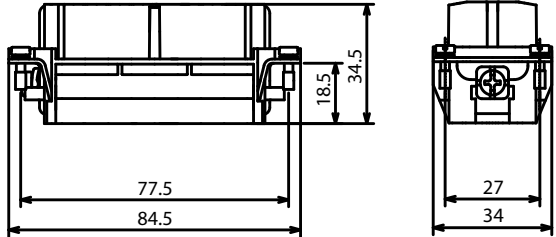
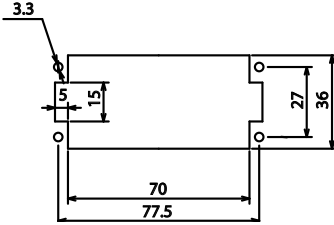


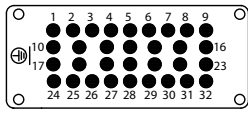
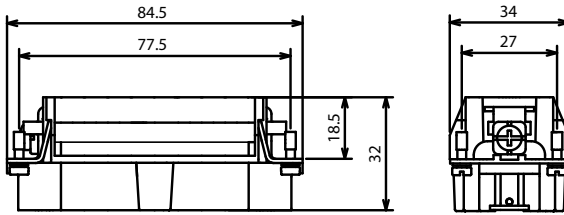
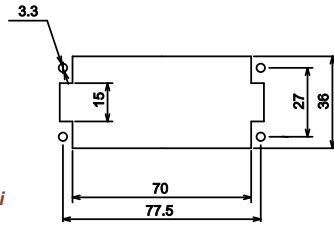
S-EE 12 + ⊕


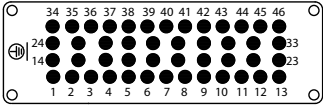
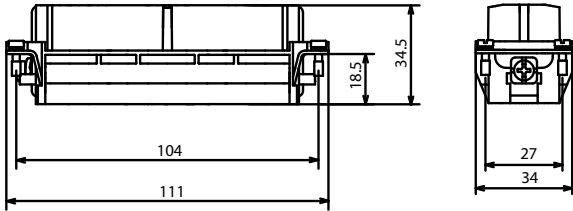
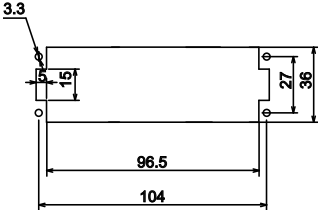

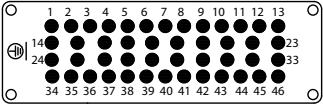
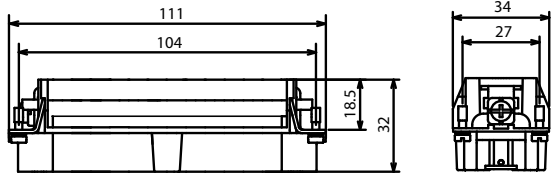
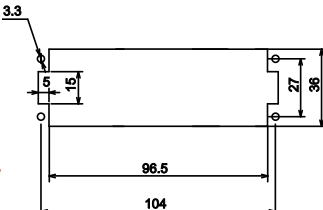




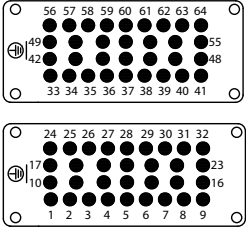
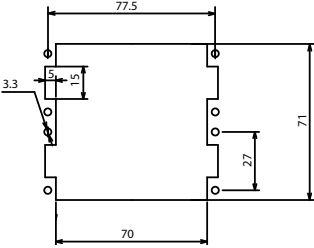


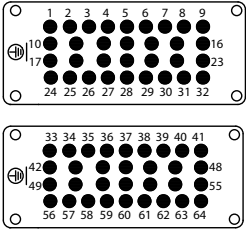
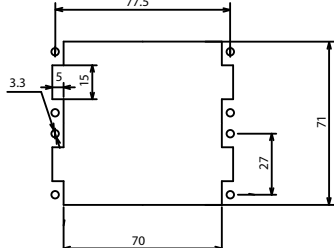
- Operating contacts / *Contatto operativo*
 - Without contact / *Senza contatto*
- View from terminations side / *Vista lato terminazioni*


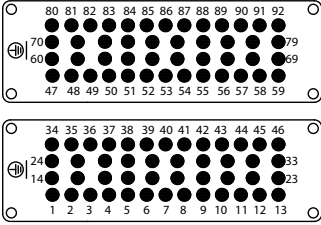
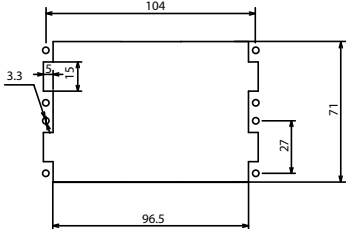
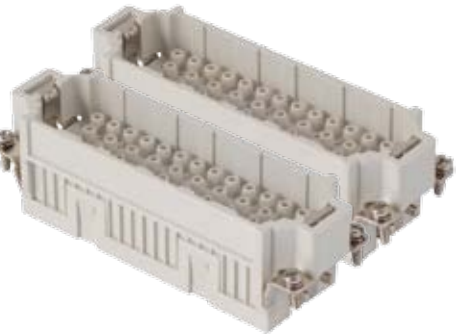
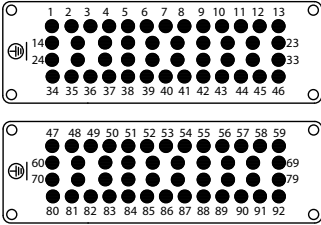
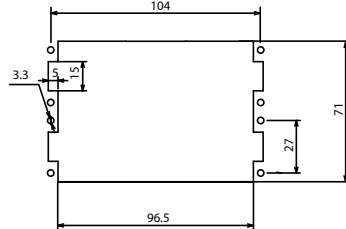
Inserts for crimp contacts <i>Inserti per contatti a crimpare</i>	Size 6B, 10p + ⚡	UL/CSA : 600 V	Part No. <i>Codice</i>
<p> Contact carrier for female contacts <i>Inserto porta contatti per contatti femmina</i> </p>  <p>    </p> <p> Female crimp contacts 16A, 10 pcs Please order contacts separately, page 02.50 </p> <p> <i>Contatti femmina a crimpare 16A, 10 pz</i> <i>Contatti da ordinare separatamente, pag. 02.50</i> </p>	<p> Contact arrangement View from termination side <i>Disposizione contatti</i> <i>Vista lato terminazioni</i> </p>    <p> Panel cut out for inserts For use without hood/housing <i>Foratura di alloggiamento inserti</i> Per uso senza custodia </p>		<p>7310.6090.0</p>
<p> Contact carrier for male contacts <i>Inserto porta contatti per contatti maschio</i> </p>  <p>    </p> <p> Male crimp contacts 16A, 10 pcs Please order contacts separately, page 02.50 </p> <p> <i>Contatti maschio a crimpare 16A, 10 pz</i> <i>Contatti da ordinare separatamente, pag. 02.50</i> </p>	<p> Contact arrangement View from termination side <i>Disposizione contatti</i> <i>Vista lato terminazioni</i> </p>    <p> Panel cut out for inserts For use without hood/housing <i>Foratura di alloggiamento inserti</i> Per uso senza custodia </p>		<p>7310.6190.0</p>
<p> Hood/housing size 6B «44x27» <i>Custodie grandezza 6B «44x27»</i> </p>	<p> Dimensions in mm Part No. bold letters refer to standard availability. Normal letters refer to items on special request. <i>Dimensioni in mm I codici in grassetto indicano i prodotti di normale disponibilità. Il carattere normale indica i prodotti speciali su richiesta.</i> </p>		<p> Accessories, cable glands and tools see sections 50, 55 e 60 <i>Accessori, pressacavi ed attrezzi vedere sezioni 50, 55 e 60</i> </p>

Inserts for crimp contacts <i>Inserti per contatti a crimpare</i>	Size 10B, 18p + Ⓢ UL/CSA : 600 V	Part No. Codice
<p>Contact carrier for female contacts <i>Inserto porta contatti per contatti femmina</i></p>  <p>Female crimp contacts 16A, 18 pcs Please order contacts separately, page 02.50</p> <p><i>Contatti femmina a crimpare 16A, 18 pz</i> <i>Contatti da ordinare separatamente, pag. 02.50</i></p> <p>UL CE RoHS</p>	<p>Contact arrangement View from termination side <i>Disposizione contatti</i> Vista lato terminazioni</p>    <p>Panel cut out for inserts For use without hood/housing <i>Foratura di alloggiamento inserti</i> Per uso senza custodia</p>	<p>7318.6091.0</p>
<p>Contact carrier for male contacts <i>Inserto porta contatti per contatti maschio</i></p>  <p>Male crimp contacts 16A, 18 pcs Please order contacts separately, page 02.50</p> <p><i>Contatti maschio a crimpare 16A, 18 pz</i> <i>Contatti da ordinare separatamente, pag. 02.50</i></p> <p>UL CE RoHS</p>	<p>Contact arrangement View from termination side <i>Disposizione contatti</i> Vista lato terminazioni</p>    <p>Panel cut out for inserts For use without hood/housing <i>Foratura di alloggiamento inserti</i> Per uso senza custodia</p>	<p>7318.6191.0</p>
<p>Hood/housing size 10B «57x27» <i>Custodie grandezza 10B «57x27»</i></p>	<p>Dimensions in mm Part No. bold letters refer to standard availability. Normal letters refer to items on special request. <i>Dimensioni in mm I codici in grassetto indicano i prodotti di normale disponibilità. Il carattere normale indica i prodotti speciali su richiesta.</i></p>	<p>Accessories, cable glands and tools see sections 50, 55 e 60 <i>Accessori, pressacavi ed attrezzi vedere sezioni 50, 55 e 60</i></p>

Inserts for crimp contacts <i>Inserti per contatti a crimpare</i>		Size 16B, 32p + Ⓢ	UL/CSA : 600 V	Part No. <i>Codice</i>
<p>Contact carrier for female contacts <i>Inserto porta contatti per contatti femmina</i></p>  <p>Female crimp contacts 16A, 32 pcs Please order contacts separately, page 02.50</p> <p><i>Contatti femmina a crimpare 16A, 32 pz</i> <i>Contatti da ordinare separatamente, pag. 02.50</i></p> <p></p>	<p>Contact arrangement View from termination side <i>Disposizione contatti</i> <i>Vista lato terminazioni</i></p>    <p>Panel cut out for inserts For use without hood/housing <i>Foratura di alloggiamento inserti</i> <i>Per uso senza custodia</i></p>		<p>7332.6092.0</p>	
<p>Contact carriers for male contact <i>Inserto porta contatti per contatti maschio</i></p>  <p>Male crimp contacts 16A, 32 pcs Please order contacts separately, page 02.50</p> <p><i>Contatti maschio a crimpare 16A, 32 pz</i> <i>Contatti da ordinare separatamente, pag. 02.50</i></p> <p></p>	<p>Contact arrangement View from termination side <i>Disposizione contatti</i> <i>Vista lato terminazioni</i></p>    <p>Panel cut out for inserts For use without hood/housing <i>Foratura di alloggiamento inserti</i> <i>Per uso senza custodia</i></p>		<p>7332.6192.0</p>	
<p>Hood/housing size 16B «77x27» <i>Custodie grandezza 16B «77x27»</i></p>	<p>Dimensions in mm Part No. bold letters refer to standard availability. Normal letters refer to items on special request. <i>Dimensioni in mm I codici in grassetto indicano i prodotti di normale disponibilità. Il carattere normale indica i prodotti speciali su richiesta.</i></p>		<p>Accessories, cable glands and tools see sections 50, 55 e 60 <i>Accessori, pressacavi ed attrezzi vedere sezioni 50, 55 e 60</i></p>	

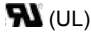


Inserts for crimp contacts <i>Inserti per contatti a crimpare</i>	Size 24B, 46p + ⊕ UL/CSA : 600 V	Part No. Codice
<p>Contact carrier for female contacts <i>Inserto porta contatti per contatti femmina</i></p>  <p>Female crimp contacts 16A, 46 pcs Please order contacts separately, page 02.50</p> <p><i>Contatti femmina a crimpare 16A, 46 pz</i> <i>Contatti da ordinare separatamente, pag. 02.50</i></p> <p>UL CE RoHS</p>	<p>Contact arrangement View from termination side <i>Disposizione contatti</i> <i>Vista lato terminazioni</i></p>   <p>Panel cut out for inserts For use without hood/housing <i>Foratura di alloggiamento inserti</i> <i>Per uso senza custodia</i></p> 	<p>7346.6094.0</p>
<p>Contact carriers for male contact <i>Inserto porta contatti per contatti maschio</i></p>  <p>Male crimp contacts 16A, 46 pcs Please order contacts separately, page 02.50</p> <p><i>Contatti maschio a crimpare 16A, 46 pz</i> <i>Contatti da ordinare separatamente, pag. 02.50</i></p> <p>UL CE RoHS</p>	<p>Contact arrangement View from termination side <i>Disposizione contatti</i> <i>Vista lato terminazioni</i></p>   <p>Panel cut out for inserts For use without hood/housing <i>Foratura di alloggiamento inserti</i> <i>Per uso senza custodia</i></p> 	<p>7346.6194.0</p>
<p>Hood/housing size 24B «104x27» <i>Custodie grandezza 24B «104x27»</i></p>	<p>Dimensions in mm Part No. bold letters refer to standard availability. Normal letters refer to items on special request. <i>Dimensioni in mm I codici in grassetto indicano i prodotti di normale</i> <i>disponibilità. Il carattere normale indica i prodotti speciali su richiesta.</i></p>	<p>Accessories, cable glands and tools see sections 50, 55 e 60 <i>Accessori, pressacavi ed attrezzi vedere sezioni 50, 55 e 60</i></p>




Inserts for crimp contacts <i>Inserti per contatti a crimpare</i>	Size 32B, 64p + Ⓢ UL/CSA : 600 V	Numbering <i>Numerazione</i>	Part No. <i>Codice</i>
<p>Contact carriers for female contacts <i>Inserti porta contatti per contatti femmina</i></p>  <p>Female crimp contacts 16A, 64 pcs Please order contacts separately, page 02.50</p> <p><i>Contatti femmina a crimpare 16A, 64 pz</i> <i>Contatti da ordinare separatamente, pag. 02.50</i></p> <p></p>	<p>Inserts dimensions see page 02.18 <i>Dimensioni degli inserti vedere pag. 02.18</i></p>  <p>Contact arrangement View from termination side <i>Disposizione contatti</i> Vista lato terminazioni</p>  <p>Panel cut out for inserts For use without hood/housing <i>Foratura di alloggiamento inserti</i> Per uso senza custodie</p>	<p>1-32</p> <p>33-64</p>	<p>7332.6092.0</p> <p>7332.6093.0</p>
<p>Contact carriers for male contacts <i>Inserti porta contatti per contatti maschio</i></p>  <p>Male crimp contacts 16A, 64 pcs Please order contacts separately, page 02.50</p> <p><i>Contatti maschio a crimpare 16A, 64 pz.</i> <i>Contatti da ordinare separatamente, pag. 02.50</i></p> <p></p>	<p>Inserts dimensions see page 02.18 <i>Dimensioni degli inserti vedere pag. 02.</i></p>  <p>Contact arrangement View from termination side <i>Disposizione contatti</i> Vista lato terminazioni</p>  <p>Panel cut out for inserts For use without hood/housing <i>Foratura di alloggiamento inserti</i> Per uso senza custodie</p>	<p>1-32</p> <p>33-64</p>	<p>7332.6192.0</p> <p>7332.6193.0</p>
<p>Hood/housing size 32B «77x62» <i>Custodie grandezza 32B «77x62»</i></p>	<p>Dimensions in mm Part No. bold letters refer to standard availability. Normal letters refer to items on special request. <i>Dimensioni in mm I codici in grassetto indicano i prodotti di normale disponibilità. Il carattere normale indica i prodotti speciali su richiesta.</i></p>		<p>Accessories, cable glands and tools see sections 50, 55 e 60 <i>Accessori, pressacavi ed attrezzi vedere sezioni 50, 55 e 60</i></p>

Inserts for crimp contacts <i>Inserti per contatti a crimpare</i>	Size 48B, 92p + ⊕ UL/CSA : 600 V	Numbering <i>Numerazione</i>	Part No. <i>Codice</i>
<p>Contact carriers for female contacts <i>Inserti porta contatti per contatti femmina</i></p>  <p>Female crimp contacts 16A, 92 pcs Please order contacts separately, page 02.50</p> <p><i>Contatti femmina a crimpare 16A, 92 pz</i> <i>Contatti da ordinare separatamente, pag. 02.50</i></p> <p>UL CE RoHS</p>	<p>Inserts dimensions see page 02.19 <i>Dimensioni degli inserti vedere pag. 02.19</i></p>  <p>Contact arrangement View from termination side <i>Disposizione contatti</i> Vista lato terminazioni</p>  <p>Panel cut out for inserts For use without hood/housing <i>Foratura di alloggiamento inserti</i> Per uso senza custodie</p>	<p>1-46</p> <p>47-92</p>	<p>7346.6094.0</p> <p>7346.6095.0</p>
<p>Contact carriers for male contacts <i>Inserti porta contatti per contatti maschio</i></p>  <p>Male crimp contacts 16A, 92 pcs Please order contacts separately, page 02.50</p> <p><i>Contatti maschio a crimpare 16A, 92 pz</i> <i>Contatti da ordinare separatamente, pag. 02.50</i></p> <p>UL CE RoHS</p>	<p>Inserts dimensions see page 02.19 <i>Dimensioni degli inserti vedere pag. 02.19</i></p>  <p>Contact arrangement View from termination side <i>Disposizione contatti</i> Vista lato terminazioni</p>  <p>Panel cut out for inserts For use without hood/housing <i>Foratura di alloggiamento inserti</i> Per uso senza custodie</p>	<p>1-46</p> <p>47-92</p>	<p>7346.6194.0</p> <p>7346.6195.0</p>
<p>Hood/housing size 48B «104x62» <i>Custodie grandezza 48B «104x62»</i></p>	<p>Dimensions in mm Part No. bold letters refer to standard availability. Normal letters refer to items on special request. <i>Dimensioni in mm I codici in grassetto indicano i prodotti di normale disponibilità. Il carattere normale indica i prodotti speciali su richiesta.</i></p>	<p>Accessories, cable glands and tools see sections 50, 55 e 60 <i>Accessori, pressacavi ed attrezzi vedere sezioni 50, 55 e 60</i></p>	

Technical characteristics



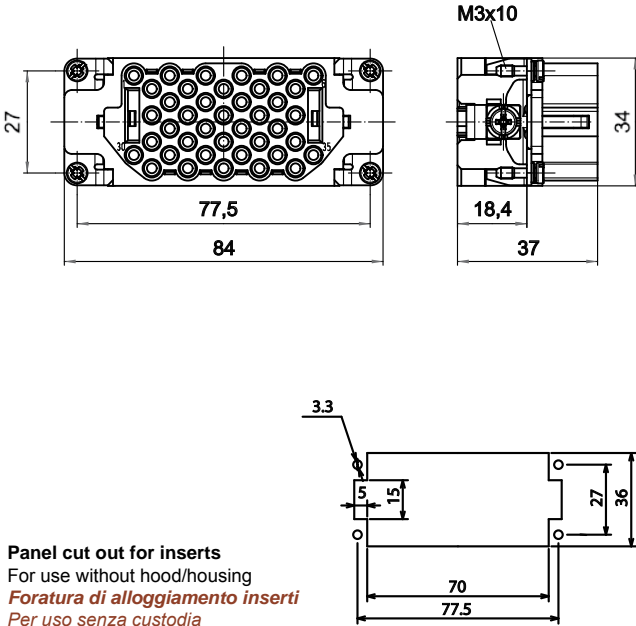


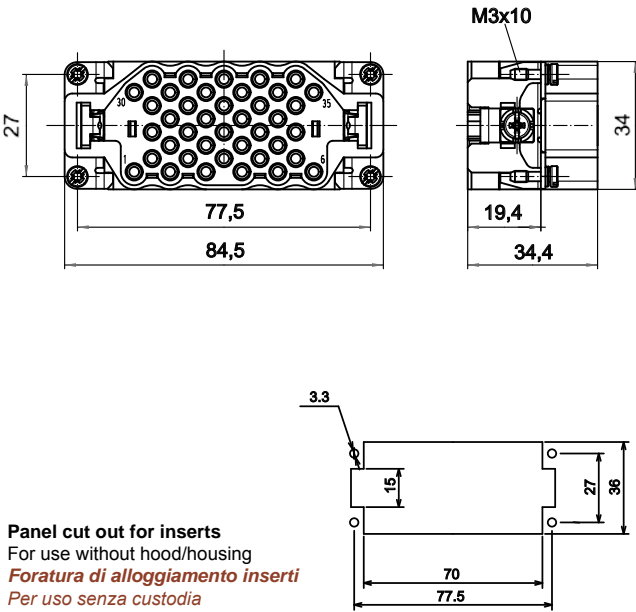
Caratteristiche tecniche



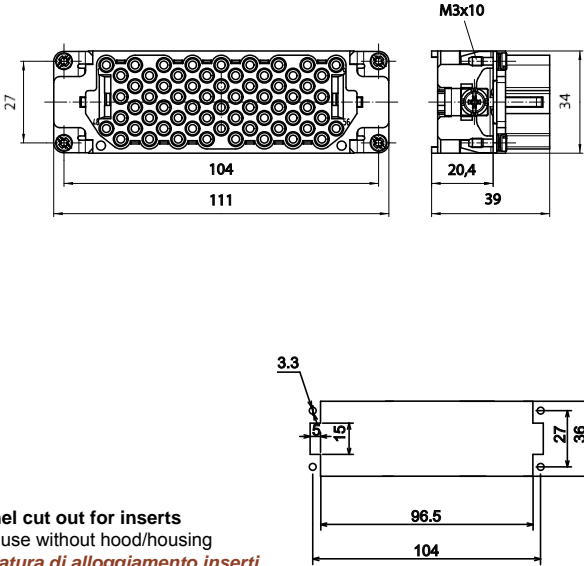


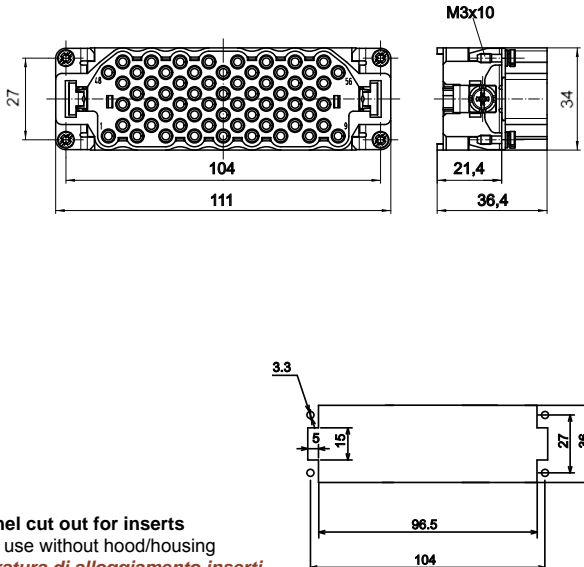
Specifications:	EN 61984, EN 60664-1 UL 1977 CSA C22.2 No. 182.3
Approvals:	 (UL) 
Number of contacts	40, 64 + 
Electrical data acc. to EN 61984	
	16A 500V 6kV 3
Working current _____	_____
Working voltage _____	_____
Rated impulse voltage _____	_____
Pollution degree _____	_____
Current carrying capacity:	Please refer to "Electrical engineering data" page 00.30
Working voltage acc. to UL/CSA	600V
Insulation resistance	≥ 10 ¹⁰ Ω
Material	Polycarbonate
Limiting temperatures	- 40 °C ... + 125 °C
Flammability acc. to	UL 94 V0
Mechanical working life	≥ 500 cycles
Contacts:	
Material	Copper alloy
Surface	Silver plated Gold plated
Contact resistance	≤ 1 m Ω
Crimp terminal, turned	see page 02.50
- mm ²	0.14÷4.0
- AWG	26 - 12
For solid or stranded wires	
Recommended enclosures:	Section:21,22,23, 25,26,27,30
Type:	STD, HE, EMC, HP-HE
Material	Die cast aluminium
Surface	Powder coated
Locking elements	With metal lever or screws
Hoods/Housings seal	NBR
Limiting temperatures	-40 °C ... + 125 °C
Degree of protection acc. to	
EN 60529 for coupled connectors	IP66 or IP68 (HP-HE)
Thread	Metric - EN 50262 Pg - DIN 40430

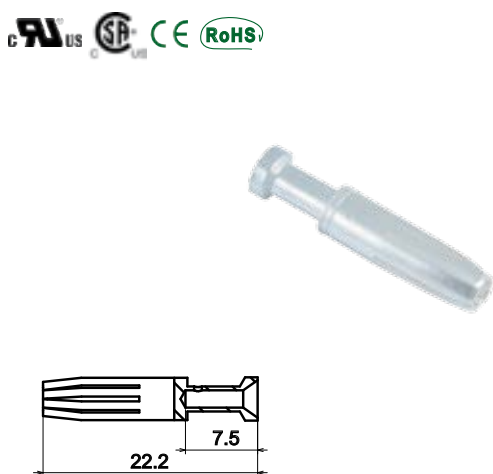
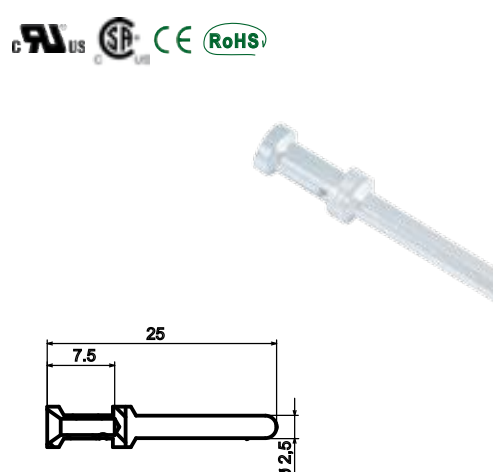
Norme di riferimento:	EN 61984, EN 60664-1 UL 1977 CSA C22.2 No. 182.3
Approvazioni:	 (UL) 
Numero dei contatti	40, 64 + 
Caratteristiche elettriche secondo EN 61984	
	16A 500V 6kV 3
Corrente nominale _____	_____
Tensione nominale _____	_____
Tensione ad impulso _____	_____
Grado di inquinamento _____	_____
Portata di corrente:	Vedere pagina 00.30 "Caratteristiche elettriche"
Tensione nominale secondo UL/CSA	600V
Resistenza di isolamento	≥ 10 ¹⁰ Ω
Materiale	Polycarbonate
Limiti di temperature	- 40 °C ... + 125 °C
Autoestinguenza	UL 94 V0
Vita meccanica	≥ 500 cicli
Contatti:	
Materiale	Lega di rame
Finitura:	Argentati Dorati
Resistenza di contatto	≤ 1 m Ω
Terminali a crimpare, torniti	ved. pag. 02.50
- mm ²	0.14÷4.0
- AWG	26 - 12
Per fili rigidi o flessibili	
Custodie suggerite:	Sezioni: 21,22,23,25,26,27,30
Tipo	STD, HE, EMC, HP-HE
Materiale	Fusione di alluminio
Superficie	Verniciatura a polvere
Dispositivo di chiusura	Con leva metallica o viti
Guarnizione	NBR
Limiti di temperature	-40 °C ... + 125 °C
Grado di protezione secondo	
EN 60529 connettori accoppiati	IP66 o IP68 (HP-HE)
Filettature	Metrica - EN 50262 Pg - DIN 40430

According to EN61984 connectors should not be coupled and decoupled under electrical load.

Secondo la norma EN61984 i connettori non devono essere connessi e sconnessi sotto carico

<p>Inserts for crimp contacts <i>Inserti per contatti a crimpare</i></p>	<p>Size 16B, 40 P 16A + ⊕</p>	<p>UL/CSA : 600 V</p>	<p>Part No. <i>Codice</i></p>
<p>Contact carrier for female contacts <i>Inserto porta contatti per contatti femmina</i></p>  <p>Female crimp contacts 16A, 40 pcs Please order separately, page 02.50 <i>Contatti femmina a crimpare, 40 pz</i> <i>Contatti da ordinare separatamente pag. 02.50</i></p> <p></p>	 <p>Panel cut out for inserts For use without hood/housing <i>Foratura di alloggiamento inserti</i> <i>Per uso senza custodia</i></p>		<p>7340.6096.0</p>
<p>Contact carrier for male contacts <i>Inserto porta contatti per contatti maschio</i></p>  <p>Male crimp contacts 16A, 40 pcs Please order separately, page 02.50 <i>Contatti maschio a crimpare, 40 pz</i> <i>Contatti da ordinare separatamente pag. 02.50</i></p> <p></p>	 <p>Panel cut out for inserts For use without hood/housing <i>Foratura di alloggiamento inserti</i> <i>Per uso senza custodia</i></p>		<p>7340.6196.0</p>
<p>Hood/housing size 16B «77x27» <i>Custodie grandezza 16B «77x27»</i></p>	<p>Dimensions in mm Part No. bold letters refer to standard availability. Normal letters refer to items on special request. <i>Dimensioni in mm I codici in grassetto indicano i prodotti di normale disponibilità. Il carattere normale indica i prodotti speciali su richiesta.</i></p>		<p>Accessories, cable glands and tools see sections 50, 55 e 60 <i>Accessori, pressacavi ed attrezzi vedere sezioni 50, 55 e 60</i></p>

Inserts for crimp contacts <i>Inserti per contatti a crimpare</i>	Size 24B, 64p + ⊕	UL/CSA : 600 V	Part No. <i>Codice</i>
<p> Contact carrier for female contacts <i>Inserto porta contatti per contatti femmina</i> </p>  <p>  </p> <p> Female crimp contacts 16A, 64 pcs Please order separately, page 02.50 <i>Contatti femmina a crimpare, 64 pz</i> <i>Contatti da ordinare separatamente pag. 02.50</i> </p>	 <p> Panel cut out for inserts For use without hood/housing <i>Foratura di alloggiamento inserti</i> <i>Per uso senza custodia</i> </p>		<p>7364.6097.0</p>
<p> Contact carrier for male contacts <i>Inserto porta contatti per contatti maschio</i> </p>  <p>  </p> <p> Male crimp contacts 16A, 64 pcs Please order separately, page 02.50 <i>Contatti maschio a crimpare, 64 pz</i> <i>Contatti da ordinare separatamente pag. 02.50</i> </p>	 <p> Panel cut out for inserts For use without hood/housing <i>Foratura di alloggiamento inserti</i> <i>Per uso senza custodia</i> </p>		<p>7364.6197.0</p>
<p> Hood/housing size 24B «104x27» <i>Custodie grandezza 24B «104x27»</i> </p>	<p> Dimensions in mm Part No. bold letters refer to standard availability. Normal letters refer to items on special request. <i>Dimensioni in mm I codici in grassetto indicano i prodotti di normale</i> <i>disponibilità. Il carattere normale indica i prodotti speciali su richiesta.</i> </p>	<p> Accessories, cable glands and tools see sections 50, 55 e 60 <i>Accessori, pressacavi ed attrezzi vedere sezioni 50, 55 e 60</i> </p>	

Female crimp contacts, turned <i>Contatti femmina a crimpare torniti</i>	No. of grooves <i>Num. gole</i>	Wire mm ² <i>Filo mm²</i>	Wire gauge <i>Calibro filo</i>	Part No.- <i>Codice</i>		
				Silver plated <i>Argentati</i>	Gold plated <i>Dorati</i>	
 <p> - Material: Copper alloy <i>Materiale: Lega di rame</i> - Surface: Silver or gold plated <i>Finitura: Argentati o dorati</i> - Stripping length: 7,5 mm <i>Lunghezza di spellatura: 7,5 mm</i> - Identification: By grooves <i>Identificazione: Tramite gole</i> </p>	0	0.14 - 0.37	26-22 AWG	7300.6240.0	7300.6240.1	
	0	0.5	20 AWG	7300.6241.0	7300.6241.1	
	1	0.75	18 AWG	7300.6239.0	7300.6239.1	
	1	1.0	18 AWG	7300.6242.0	7300.6242.1	
	2	1.5	16 AWG	7300.6243.0	7300.6243.1	
	3	2.5	14 AWG	7300.6244.0	7300.6244.1	
	1 Wide	3.0	12 AWG	7300.6238.0	7300.6238.1	
	0	4.0	12 AWG	7300.6245.0	7300.6245.1	
	For the best performance and the lowest contact resistance, Westec recommends the use of manual tools, die sets and machines illustrated in the section 60 of this catalogue <i>Per le migliori caratteristiche e la minima resistenza di contatto, si raccomanda l'utilizzo delle pinze manuali, gli applicatori e le macchine illustrate nella sezione 60 di questo catalogo</i>					
	Male crimp contacts, turned <i>Contatti maschio a crimpare torniti</i>	No. of grooves <i>Num. gole</i>	Wire mm ² <i>Filo mm²</i>	Wire gauge <i>Calibro filo</i>	Part No.- <i>Codice</i>	
 <p> - Material: Copper alloy <i>Materiale: Lega di rame</i> - Surface: Silver or gold plated <i>Finitura: Argentati o dorati</i> - Stripping length: 7,5 mm <i>Lunghezza di spellatura: 7,5 mm</i> - Identification: By grooves <i>Identificazione: Tramite gole</i> </p>	0	0.14 - 0.37	26-22 AWG	7300.6237.0	7300.6237.1	
	0	0.5	20 AWG	7300.6246.0	7300.6246.1	
	1	0.75	18 AWG	7300.6236.0	7300.6236.1	
	1	1.0	18 AWG	7300.6247.0	7300.6247.1	
	2	1.5	16 AWG	7300.6248.0	7300.6248.1	
	3	2.5	14 AWG	7300.6249.0	7300.6249.1	
	1 Wide	3.0	12 AWG	7300.6235.0	7300.6235.1	
	0	4.0	12 AWG	7300.6250.0	7300.6250.1	
	For the best performance and the lowest contact resistance, Westec recommends the use of manual tools, die sets and machines illustrated in the section 60 of this catalogue <i>Per le migliori caratteristiche e la minima resistenza di contatto, si raccomanda l'utilizzo delle pinze manuali, gli applicatori e le macchine illustrate nella sezione 60 di questo catalogo</i>					
	For inserts - <i>Per inserti:</i> S-A, S-E, S-EE, S-EEE, S-K, S-EHV, S-Q, S-QD, S-M	Dimensions in mm Part No. bold letters refer to standard availability. Normal letters refer to items on special request. <i>Dimensioni in mm I codici in grassetto indicano i prodotti di normale disponibilità. Il carattere normale indica i prodotti speciali su richiesta.</i>			Crimping tools: see section 60 <i>Attrezzi per crimpare: vedere sezione 60</i>	