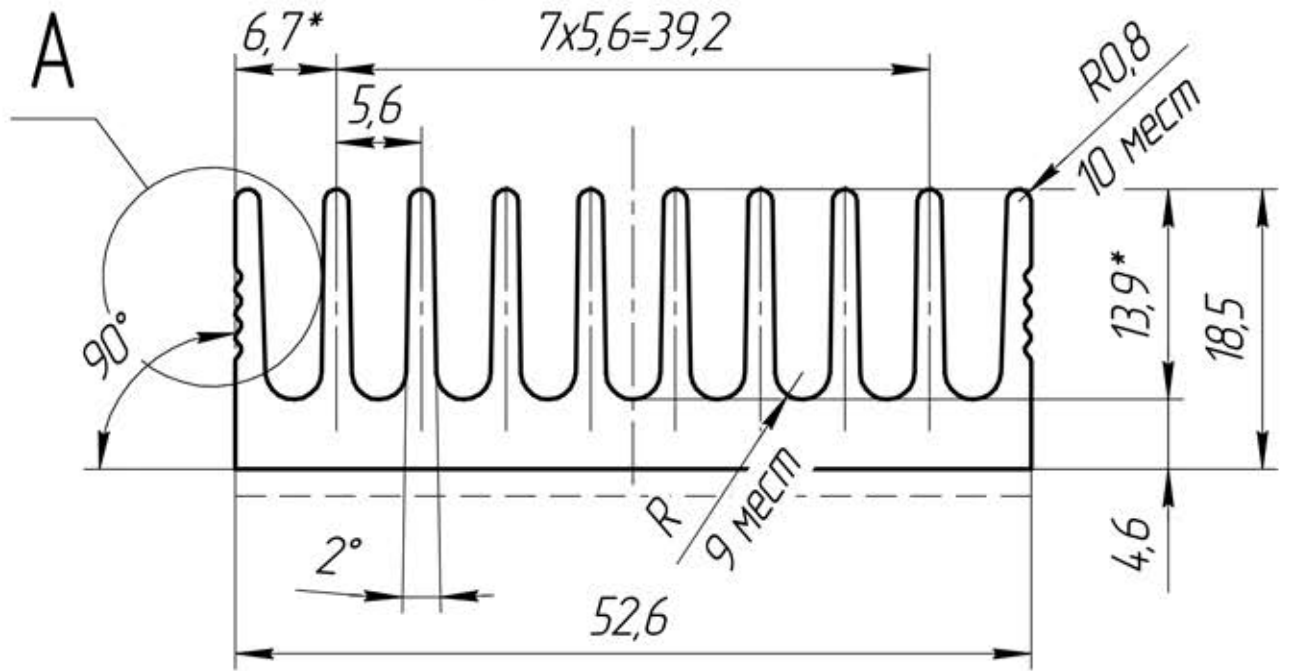


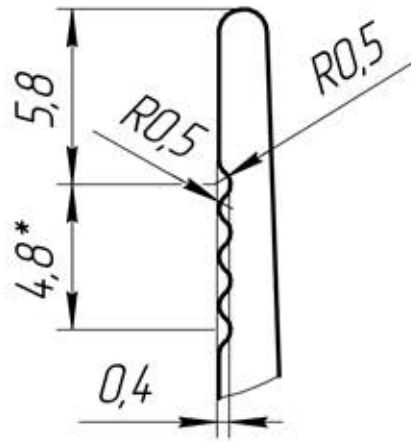
ABM 2000.04.003.M

Перв. примен.

Справ. №



A(4:1)



1 \* - Размеры для справок.

2 Технологические и неуказанные радиусы скруглений 0,3 мм.

3 Неуказанные предельные отклонения по ГОСТ 22233-2001, нормальная точность.

4 Состояние поставки - T1 по ГОСТ 22233-2001.

5 - - - Лицевая поверхность.

6 Периметр - 370 мм.

Подп. и дата

Инв. № дубл.

Взам. инв. №

Подп. и дата

Инв. № подл.

ABM 2000.04.003.M

Изм.	Лист	№ докум.	Подп.	Дата
Разраб.				31.05.18
Пров.				
Т.контр.				
Н.контр.				
Утв.				

ABM-003.M

Лист	Масса	Масштаб
	1,357	2:1
Лист	Листов	1

АД31 ГОСТ 4784-97