



Инфракрасный ремонтный центр для компьютерных и промышленных плат с BGA

IR 550A plus



Паяльно-ремонтный центр с программируемым термопрофилем для инфракрасной пайки и демонтажа, а также контактной пайки и демонтажа (интегрирована станция Digital2000A в комплекте с паяльником TechTool, термопинцет и термоотсос доступны как опции). Полное антистатическое исполнение. Мощные (по 800 Вт) ИК-излучатели, помпа вакуумного захвата, верхний вентилятор. Размер верхнего ИК-излучателя 60x60мм, нижнего - 135x260мм. Пирометрическое или контактное (термопарой) измерение температуры при отработке термопрофиля с обратной связью в реальном времени. Возможность как автономной работы, так и в связке с компьютером (USB) для регистрации термопрофиля и загрузки параметров. Бесплатные обновления ПО ERSA IR Soft с сайта www.ersa.com. Модель IR550A plus совместима с видеоустановщиком и системой визуального контроля оплавления PL550A. Без PL550A используется рамочный держатель PCBXY

PCBXY (IR5500-01)



Рамочный столик-держатель печатных плат к станции IR550A plus. Печатная плата фиксируется между скользящими боковыми планками и в них плавно перемещается в рабочую зону нагрева станции IR550Aplus для выполнения пайки, а также из рабочей зоны в зону ускоренного охлаждения справа от корпуса станции, где размещают вентилятор IR5500-13 (опция). В отверстия планок может монтироваться держатель термопары Flexpoint

PL 550A



Агрегат для прецизионной (не хуже 10 мкм) видеоустановки компонентов с ультрамалым шагом и BGA. Дополнительные (на заказ) насадки на манипулятор для компонентов размером от 0,8мм. Подпружиненный держатель плат с плавным перемещением, совместимый со станциями ERSA IR550Aplus. Вторая (подвижная) видеокамера бокового обзора служит для визуального контроля процесса оплавления в рабочей зоне станции IR550A plus

IR5500-13

Вентилятор нижнего охлаждения с дефлектором (дополнение к станциям IR550A plus) для охлаждения плат после пайки. Габариты 160x160x85мм. Вентилятор мощный (160 куб.м/час), тихий (47дБ) и долговечный

IR5500-35

FlexPoint - трансформируемый держатель термосенсора для станций IR: трехзвенная шарнирная конструкция с максимальным размахом 210 мм

IR5500-36

Удлинитель держателя FlexPoint (см. выше) из трех дополнительных звеньев с макс. размахом 210 мм (общая длина к FlexPoint - до 420 мм от точки крепления)

PH100

Субдержатель миниатюрных сложнопрофильных печатных плат (до 170x170мм). Имеет стальной каркас с четырьмя независимо перемещаемыми краевыми фиксаторами и общей пружиной захвата/освобождения платы; устанавливается на рамочный держатель плат к моделям ERSA IR550Aplus, HR100AHP, PL550A

PH360

Субдержатель крупноразмерных печатных плат (до 270x365 мм), подверженных искривлению при нагреве. Распределенные фиксаторы платы повышают копланарность выводов BGA контактными площадкам платы при пайке. Рамка PH360 размещается на штатном держателе плат ERSA PCBXY или PL550A

IR4520-01

Силиконовая присоска диаметром 8 мм для станций IR

IR4520-02

Силиконовая присоска диаметром 5 мм для станций IR

IR4520-03

Силиконовая присоска диаметром 2 мм для станций IR

IR4520-04

Долговечная (Viton) присоска диам. 8 мм для станций IR

IR4520-05

Долговечная (Viton) присоска диам. 5 мм для станций IR

Инфракрасно-термовоздушные ремонтные станции для небольших печатных плат с BGA

IRHR100A



Компактная антистатическая паяльно-ремонтная станция с комбинированным инфракрасно-термовоздушным нагревом в едином инструменте HybridTool мощностью 200 Вт. Сочетание двух способов передачи тепла повышает скорость и равномерность нагрева, а также предотвращает сдувание прилегающих мелких chip-компонентов. Для плоскостного захвата компонентов используется вакуумный манипулятор Vac-Pen, работающий от компрессора станции. Для измерения/отображения температуры объекта пайки в реальном времени и отработки термопрофиля к IR100A достаточно подключить термосенсор AccuTC (удобнее на держателе-трансформере FlexPoint). Для качественной пайки теплоемких плат станция наращивается до полной конфигурации IRHR100AHP

IRHR100A-HP



Станция IRHR100A (описание основного модуля см. в ячейке выше) вместе с управляемым модулем нижнего подогрева на основе ИК-излучателя 125x125 мм мощностью 800 Вт, столиком-держателем плат размером до 290x250 мм, штативом для фиксации инструмента над платой, термосенсором AccuTC с держателем FlexPoint, а также USB-кабелем для соединения с компьютером. Обновляемое программное обеспечение ERSA IRSoft 3.0 позволяет задавать термопрофили нагрева, которые обрабатываются станцией в реальном времени по обратной связи от термопары, установленной в зоне контроля температуры

IR6500-01

Малоинерционный переносной термосенсор AccuTC (опция к IRHR100A, штатно в IR550Aplus)

SVP07S

Термоустойчивая присоска диаметром 7мм для вакуумного манипулятора VacPen

Паяльно-ремонтные станции новой серии i-CON

IC 2000A (i-CON2)



Двухканальная флагманская паяльно-ремонтная антистатическая станция ERSA с многоязычным интерфейсом (в т. ч. русским), укомплектованная миниатюрным паяльником i-Tool и ударобезопасной подставкой A50 со стружкой для чистки жал. Паяльник i-Tool имеет уникально широкий диапазон применений - от пайки чипов до массивных штыревых компонентов на многослойных печатных платах. Автокалибровка выполняется контроллером в рукоятке паяльника. Паяльник оснащен датчиком перемещения для выхода из режима энергосбережения. Выбор динамики термостабилизации ("бережный" асимптотический профиль для чувствительных компонентов, "типовой" для большинства применений, или "скоростной"); акустическая сигнализация. Второй канал свободен для подключения одного демонтирующего инструмента (термопинцета ChipTool или вакуумного термоотсоса X-Tool), или паяльника (i-Tool, MicroTool, TechTool, PowerTool), или загрузчика настроек i-Set (IST103)

IC 2000A0C (i-CON2C)

То же, с автоматическим выключением системы воздухоочистки EA110 plus i при переходе станции в режим пониженного энергопотребления ("спячки") и/или возможностью управления нагревом инфракрасной плитки IRHP100A-03. Интерфейсный кабель и Y-разветвитель приобретаются по необходимости

IC 1100A (i-CON1)

Одноканальная антистатическая паяльная станция, работающая только с паяльником i-Tool. Интерфейс аналогичен модели i-CON2. Особенность станции - уникальный ресурс мощности (в пике 150 Вт) для выполнения паяльных работ с массивными компонентами и платами; ширина рабочей части паяльного жала достигает 20 мм! Интеллектуальная термостабилизация позволяет паять и миниатюрные SMT компоненты тонкими жалами серии 102 без риска перегрева

IC 1100A0C (i-CON1C)

То же, с автоматическим выключением системы воздухоочистки EA110 plus i при переходе станции в режим пониженного энергопотребления ("спячки") и/или возможностью управления нагревом инфракрасной плитки IRHP100A-03. Интерфейсный кабель и Y-разветвитель приобретаются по необходимости

IC 1200A (i-CON nano)



Компактная (145x80x103 мм) и легкая (2 кг) одноканальная паяльная станция мощностью 70 Вт в антистатическом исполнении, с миниатюрным паяльником i-Tool nano и долговечным жалом 102CDLF16 шириной 1,6 мм поставляется с подставкой и мягкой чистящей стружкой. Микропроцессорная плавная регулировка температуры в диапазоне 150°C - 450°C (время стартового разогрева не более 9 секунд). Загружаемое с сайта www.ersa.com ПО открывает возможности установки пароля (ключа), быстрого переключения между тремя заранее выбранными значениями температуры, а также выбора режима термостабилизации - скоростного, бережного (асимптотического) или типового (усредненного), - с загрузкой в микропроцессор станции через карту стандарта микро-SD (карта не входит в комплект поставки).

IC 1300 (i-CON pico)



Современная **недорогая** замена морально устаревшим станциям RDS-80 и Analog 60, а также качественный скачок для любителей пайки, начинавших с простейшего китайского инструмента и пришедших к выводу о его замене на более совершенный. Компактная (145x80x103 мм) и легкая (2 кг) одноканальная паяльная станция мощностью 70 Вт с миниатюрным паяльником i-Tool pico и долговечным жалом 102CDLF16 шириной 1,6 мм поставляется с подставкой и мягкой чистящей стружкой. Микропроцессорная плавная регулировка температуры в диапазоне 150°C - 450°C (время стартового разогрева не более 9 секунд). Загружаемое с сайта www.ersa.com ПО открывает возможности установки пароля (ключа), быстрого переключения между тремя заранее выбранными значениями температуры, а также выбора режима термостабилизации - скоростного, бережного (асимптотического) или типового (усредненного), - с загрузкой в микропроцессор станции через карту стандарта микро-SD (не входит в комплект поставки). В отличие от функционально схожей модели i-CON nano эта станция **не антистатическая**.

IRHP100A-03



Мощная (800 Вт) инфракрасная плитка 125x125 мм для предварительного прогрева многослойных печатных плат или компонентов с целью сокращения времени контактной пайки (демонтажа) и сглаживания температурных перепадов при пайке особо чувствительных компонентов, может использоваться для реболлинга BGA. Плитка имеет 6 градаций мощности, управляется от паяльной станции i-CON1C или i-CON2C через интерфейсный порт (один интерфейсный кабель входит в комплект поставки плитки). Рамочный держатель IRHP100A-06 (на фото поверх плитки) приобретается отдельно по необходимости

IRHP100A-06

Рамочный держатель печатных плат размером до 290x250 мм, монтируемый к корпусу инфракрасной плитки IRHP100A-03

IRHP100A-15

Интерфейсный Y-разветвитель (подключение к двум кабелям) для одновременного управления инфракрасной плиткой IRHP100A-03 и системой воздухоочистки EA100plus i от паяльной станции i-CON1C или i-CON2C

Паяльно-ремонтные станции Digital2000A с унифицированным блоком управления

Dig2000A-Power



Антистатическая микропроцессорная одноканальная станция 80Вт 220В/24В с цифровой регулировкой температуры в диапазоне 50-450°C; универсальный мощный паяльник PowerTool (80Вт) с малоинерционным керамическим нагревателем; антистатическая подставка со стружкой для сухой чистки паяльных жал. Паяльник PowerTool предпочтителен для операций монтажа, требующих высокой термостабильности и **повышенной мощности** при пайке многослойных печатных плат и массивных соединений, особенно в бессвинцовом исполнении. Недорогие жала серий 832/842/852. Вместо PowerTool к управляющему блоку можно подключать инструменты: MicroTool, ChipTool, TechTool, X-Tool (CU100A)

Dig2000A-Micro



Антистатическая микропроцессорная одноканальная станция 80Вт 220В/24В с цифровой регулировкой температуры; паяльник MicroTool (25Вт) с тонким керамическим нагревателем (работает в диапазоне 150-450°C); антистатическая подставка со стружкой для сухой чистки паяльных жал серии 212. Легкий паяльник MicroTool оптимизирован **для поверхностного монтажа** миниатюрных SMD компонентов, в том числе пайки микроволновой корпусов QFP с малым шагом. Вместо MicroTool к блоку управления станции можно подключать паяльники TechTool, PowerTool, термопинцет ChipTool и вакуумный термоотсос X-Tool (CU100A)

Dig2000A-Tech



Антистатическая микропроцессорная одноканальная станция 80Вт 220В/24В с цифровой регулировкой температуры в диапазоне 50-450°C; **высокоскоростной** и достаточно мощный паяльник TechTool (60Вт) с ультрамалоинерционным керамическим нагревателем и **быстросъемными** паяльными жалами серии 612; антистатическая подставка со стружкой для сухой чистки паяльных жал. Паяльник TechTool применим для скоростного монтажа большинства типов компонентов как в отверстия, так и на поверхность в диапазоне температур от 50°C до 450°C. Вместо TechTool подключаются паяльники MicroTool, PowerTool, термопинцет ChipTool или вакуумный термоотсос X-Tool (CU100A)

Dig2000A-ChipTool



Антистатическая микропроцессорная одноканальная станция 80Вт 220В/24В с цифровой регулировкой температуры в диапазоне 50-450°C, укомплектованная термопинцетом ChipTool (2x25Вт) с малоинерционными керамическими нагревателями и насадками 422MD; антистатическая подставка со стружкой для сухой чистки демонтажных насадок. Термопинцет используется **для быстрого и щадящего демонтажа SMD компонентов** - от чипов размером 0201 до микросхем SOIC, QFP и PLCC. Подключаются также MicroTool, TechTool, PowerTool, CU100A

Dig2000A-XT



Антистатический вакуумный термоотсос X-Tool (24В) с компрессором, подставкой-держателем и управляющим блоком станции Digital2000A (220В/24В); ультрамалоинерционные керамические нагреватели; импульсная тяга 0,5Бар/55мс; долговечный наконечник серии 722ED1226; антистатическая подставка со стружкой для сухой чистки демонтажных насадок. Станция предназначена **для быстрого и щадящего демонтажа штыревых компонентов** с многослойных печатных плат и при бессвинцовой технологии. К управляющему блоку можно подключать инструменты MicroTool, TechTool, PowerTool и ChipTool

Сменные принадлежности и основные комплектующие элементы к паяльным станциям

MicroTool

Антистатический микропаяльник 25Вт (24В) к станциям Dig2000A, SMT60AC, дополнительно к i-CON. Вес паяльника без шнура - всего 25 г. Артикул 270BDJ

TechTool

Антистатический высокоскоростной универсальный паяльник 60Вт (24В) к станциям Dig2000A, дополнительно к i-CON. Артикул 640ADJ

PowerTool

Антистатический универсальный паяльник с большим запасом мощности (80Вт / 24В) к станциям Dig2000A, дополнительно к i-CON. Артикул 840CDJ

ChipTool

Антистатический термопинцет 2x25Вт (24В) к станциям Dig2000A, i-CON. Вес 75 г. Артикул 450MDJ. В ChipTool интегрированы фиксаторы углового положения и дистанции разведения демонтажных насадок для работы с chip-компонентами на платах с плотной компоновкой

CU100A

Антистатический оловотсос X-Tool с подставкой и компрессором (без блока управления температурой); подключается к станциям серии Dig2000A и i-CON2

i-Tool

Антистатический малогабаритный паяльник (пиковая мощность 150Вт/24В) к станциям i-CON1 и i-CON2; жало 102CDLF16. Артикул 100CDJ

i-Tool nano

Антистатический малогабаритный паяльник к станции i-CON nano 80Вт / 16В; жало 102CDLF16. Артикул 120CDK

i-Tool pico

Малогабаритный паяльник к станции i-CON nano 80Вт / 16В; жало 102CDLF16. Артикул 130CDK

IST 103

Загрузчик-носитель памяти i-Set (опция) для переноса параметров из/в станции i-CON и i-CON2 (по аналогии с USB-накопителем)

3IT1040

Фиксатор жала (рифленая шайба с трубкой) к паяльнику i-Tool (в т.ч. "nano")

003B

Вискозная губка 55x55 мм с центральным отверстием и прорезью для быстрой, аккуратной и неповреждающей влажной очистки паяльных жал и насадок. Укладывается в подставки к инструментам, не требуя дополнительного места на столе. Перед использованием губку 003B не забывайте слегка (!) увлажнять

008M

Мягкая металлическая стружка в мотке для сухой очистки паяльных жал. При бессвинцовой пайке может использоваться как альтернатива влажной очистке для снижения скорости окисления жал на высоких рабочих температурах

A08MSET

Мягкая металлическая стружка в мотке (арт. 0008B) вместе с контейнером, устанавливаемым в подставки-держатели вместо увлажняемой губки 003B

21100J

Нагревательный элемент к паяльнику MicroTool

64100J

Нагревательный элемент к паяльнику TechTool

84100J

Нагревательный элемент к паяльнику PowerTool

68100J

Нагревательный элемент к паяльнику ErgoTool

42100J

Согласованная пара нагревателей к термопинцету ChipTool

72100J011

Нагревательный элемент с термосенсором к термоотсосу X-Tool

72100J012

Нагревательный элемент без термосенсора к термоотсосу X-Tool

72600

Картридж (пластиковый контейнер для сменного фильтра) термоотсоса X-Tool

72604

Фильтр-накопитель припоя к картриджу термоотсоса X-Tool, 10 шт

72605

Фильтр проходной к картриджу термоотсоса X-Tool, 10 шт

3T7260-02

Входная пробка-манжета к картриджу термоотсоса X-Tool

3T7260-03

Выходная пробка-манжета к картриджу термоотсоса X-Tool

3N401

Фильтр воздухозабора к компрессорному модулю CU100A

10102J

Нагревательный элемент к паяльникам i-Tool и i-Tool nano

13100J

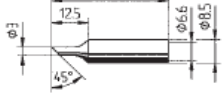
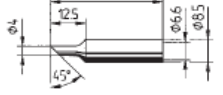
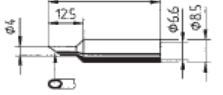
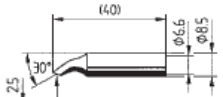
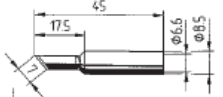
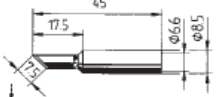


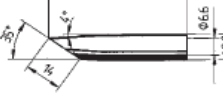


Нагревательный элемент к паяльнику i-Tool pico

A42	Антистатическая жесткая подставка для паяльников MicroTool, TechTool, ErgoTool, PowerTool
A48	Антистатическая жесткая подставка-держатель для паяльника i-Tool
A50	Антистатическая упругая подставка для паяльника i-Tool
A43	Антистатическая жесткая подставка для термопинцета ChipTool
3ZT00164	Профильные щипцы-круглогубцы для замены паяльных жал и насадок 212, 832, 842, 422
2-165	Кисточка металлическая для чистки нагревателей и разъемов в паяльниках

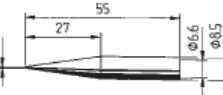
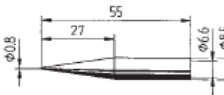
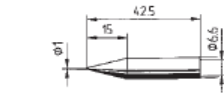
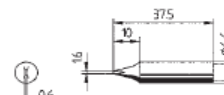
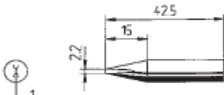
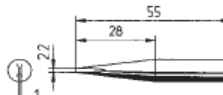

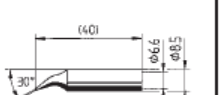

Жала для паяльников в составе паяльных станций и совместимых сетевых паяльников 220В

832UD (LF)	Конус 0,4мм, удлиненное (к ErgoTool, PowerTool, MultiPro, MultiSprint)
832SD (LF)	Конус 0,8мм, удлиненное (к ErgoTool, PowerTool, MultiPro, MultiSprint)
832BD (LF)	Конус 1,0мм (к ErgoTool, PowerTool, MultiPro, MultiSprint)
832YD (LF)	Клин 1,6мм (к ErgoTool, PowerTool, MultiPro, MultiSprint)
832CD (LF)	Клин 2,2мм (к ErgoTool, PowerTool, MultiPro, MultiSprint)
832KD (LF)	Клин 2,2мм, удлиненное (к ErgoTool, PowerTool, MultiSprint)
832ED (LF)	Клин 3,2мм (к ErgoTool, PowerTool, MultiPro, MultiSprint)
832FDLF	Усеченный цилиндр 2,0мм (к ErgoTool, PowerTool, MultiPro, MultiSprint)
832TDLF	Усеченный цилиндр 3,0мм (к ErgoTool, PowerTool, MultiPro, MultiSprint)
832NDLF	Усеченный цилиндр 4,0мм (к ErgoTool, PowerTool, MultiPro, MultiSprint)
832PW	Микроволна 4,0мм (к ErgoTool, PowerTool)
832HD	Микроволна 2,5мм, изогнутое (к ErgoTool, PowerTool)
832AD	Лезвие одностороннее 7,5мм, толщина 1,5мм (к ErgoTool, PowerTool)
852OD	Лезвие двустороннее 7,5мм, толщина 1,5мм (к ErgoTool, PowerTool)
832VD (LF)	Клин 5,0мм, толщина 1,4мм (к ErgoTool, PowerTool, RT80, MultiSprint)
832WD	Клин 2,5мм, толщина 1,0мм, изогнутое (к ErgoTool, PowerTool, MultiSprint)
832RD	Клин 5,0мм, толщина 1,4мм, изогнутое (к ErgoTool, PowerTool, MultiSprint)
832GDLF	Усеченный цилиндр 14мм (к PowerTool)
832LDLF	Усеченный цилиндр 17мм (к PowerTool)
832MDLF	Клин 8мм (к PowerTool)

<p>0832 UDIUDLF</p> <p><i>pencil point, extended 0.4 mm ø</i></p>	<p>0832 SDI/SDLF</p> <p><i>pencil point, extended, 0.8 mm ø</i></p>	<p>0832 BDI/BDLF</p> <p><i>pencil point, 1.0 mm ø</i></p>
<p>0832 YDIYDLF</p> <p><i>chisel-shaped, 1.6 mm</i></p>	<p>0832 CDI/CDLF</p> <p><i>chisel-shaped, 2.2 mm</i></p>	<p>0832 KDI/CDLF</p> <p><i>chisel-shaped, extended, 2.2 mm</i></p>
<p>0832 EDI/EDLF</p> <p><i>chisel-shaped, 3.2 mm</i></p>	<p>0832 VDI/VDLF</p> <p><i>chisel-shaped, 5.0 mm</i></p>	<p>0832FDLF</p> <p><i>angled face, 2.0 mm ø</i></p>
<p>0832TDLF</p> <p><i>angled face, 3.0 mm ø</i></p>	<p>0832NDLF</p> <p><i>angled face, 4.0 mm ø</i></p>	<p>0832PW</p> <p><i>PowerWell with concave portion</i></p>
<p>0832TDLF</p> <p><i>angled face, 4.0 mm ø</i></p>	<p>0832NDLF</p> <p><i>angled face, 4.0 mm ø</i></p>	<p>0832PW</p> <p><i>PowerWell with concave portion</i></p>

		
angled face, 3.0 mm \varnothing	angled face, 4.0 mm \varnothing	PowerWell with concave portion
0832HD 	0832AD 	0852OD 
SolderWell with concave portion, bent	PLCC blade, 1.5 mm	PLCC blade, 2.0 mm
0832WD 	0832RD 	0832GDLF 
chisel-shaped, bent, 2.5 mm	chisel-shaped, bent, 5.0 mm	angled face, 14 mm, 35°
0832LDLF 	0832MDLF 	
angled face, 17 mm, 35°	angled face on both sides, 8 mm	

- 842UD (LF) Конус 0,4мм, удлиненное (к ErgoTool, PowerTool, MultiPro, MultiSprint)
- 842SD (LF) Конус 0,8мм, удлиненное (к ErgoTool, PowerTool, MultiPro, MultiSprint)
- 842BD (LF) Конус 1,0мм (к ErgoTool, PowerTool, MultiPro, MultiSprint)
- 842YD (LF) Клин 1,6мм (к ErgoTool, PowerTool, MultiPro, MultiSprint)
- 842CD (LF) Клин 2,2мм (к ErgoTool, PowerTool, MultiPro, MultiSprint)
- 842KD (LF) Клин 2,2мм, удлиненное (к ErgoTool, PowerTool, MultiPro, MultiSprint)
- 842ED (LF) Клин 3,2мм (к ErgoTool, PowerTool, MultiPro, MultiSprint)
- 842ID Изогнутый конус 0,4мм (к ErgoTool, PowerTool, MultiPro, MultiSprint)
- 842JD Изогнутый клин 2,2мм (к ErgoTool, PowerTool, MultiPro, MultiSprint)

0842UD UDLF 	0842SD SDLF 	0842BD BDLF 
pencil point, extended, 0.4 mm \varnothing	pencil point, extended, 0.8 mm \varnothing	pencil point, 1.0 mm \varnothing
0842YD YDLF 	0842CD CDLF 	0842KD KDLF 
chisel-shaped, 1.6 mm	chisel-shaped, 2.2 mm	chisel-shaped, extended, 2.2 mm
0842ED EDLF 	0842ID 	0842JD 
chisel-shaped, 3.2 mm	pencil point, bent, 0.4 mm \varnothing	chisel-shaped, bent, 2.2 mm

612SD-LF	Конус 0,4мм (к TechTool)
612UD-LF	Конус 0,8мм (к TechTool)
612BD-LF	Конус 1,0мм (к TechTool)
612CD-LF	Клин 1,0мм, толщина 0,4мм (к TechTool)
612AD-LF	Клин 1,6мм, толщина 0,6мм (к TechTool)
612KD-LF	Клин 2,4мм, толщина 0,7мм (к TechTool)
612ED-LF	Клин 3,2мм, толщина 0,7мм (к TechTool)
612GD-LF	Клин 5мм, толщина 1мм (к TechTool)
612FD-LF	Усеченный конус, эллипс 2мм (к TechTool)
612ND	Усеченный конус, эллипс 3мм (к TechTool)
612ID	Изогнутый конус 0,4мм (к TechTool)
612JD	Изогнутый клин 1,6мм, толщина 0,6мм (к TechTool)
612MD	Лезвие 5,5 мм с подгибом 1,5мм - для пайки PLCC (к TechTool)
612TW	Микроволна 3мм (к TechTool)
612HD	Микроволна 2,5мм, изогнутое (к TechTool)
612ZD	Усеченный брус 10мм для быстрого нагрева чистящей ленты WICK (к TechTool)

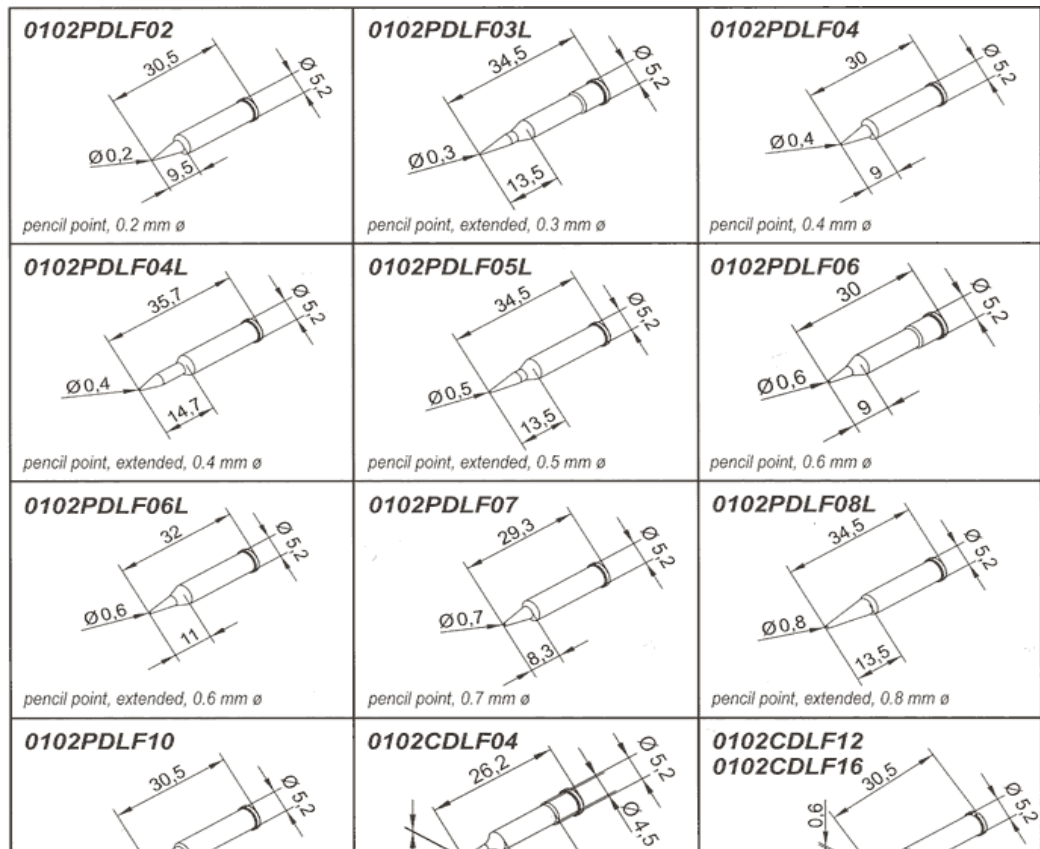
<p>0612SDLF</p> <p><i>pencil point, 0.4 mm ø</i></p>	<p>0612UDLF</p> <p><i>pencil point, 0.8 mm ø</i></p>	<p>0612BDLF</p> <p><i>pencil point, 1.0 mm ø</i></p>
<p>0612CDLF</p> <p><i>chisel-shaped, 1.0 mm</i></p>	<p>0612ADLF</p> <p><i>chisel-shaped, 1.6 mm</i></p>	<p>0612KDLF</p> <p><i>chisel-shaped, 2.4 mm</i></p>
<p>0612EDLF</p> <p><i>chisel-shaped, 3.2 mm</i></p>	<p>0612GDLF</p> <p><i>chisel-shaped, 5.0 mm</i></p>	<p>0612ID</p> <p><i>pencil point, 0.4 mm ø, bent 30°</i></p>
<p>0612JD</p> <p><i>chisel-shaped, 1.6 mm, bent 30°</i></p>	<p>0612MD</p> <p><i>PLCC blade, 1.5 mm</i></p>	<p>0612TW</p> <p><i>ERSA TechWell with concave portion, 3.0 mm</i></p>
<p>0612HD</p> <p><i>ERSA SolderWell with concave portion, 2.5 mm, bent 30°</i></p>	<p>0612ZD</p> <p><i>WickTip 10.5 x 3.6 mm</i></p>	<p>0612ND</p> <p><i>3.0 mm, angled face, 45°</i></p>
<p>0612FDLF</p> <p><i>2.0 mm, angled face, 45°</i></p>	<p>0612WDLF</p> <p><i>4.0 mm, angled face, 45°</i></p>	




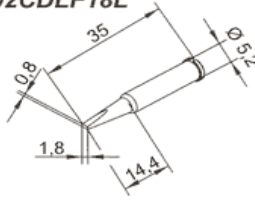
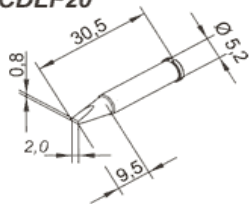
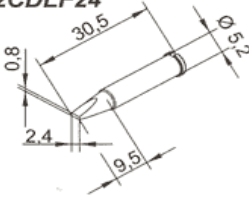
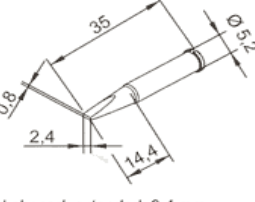
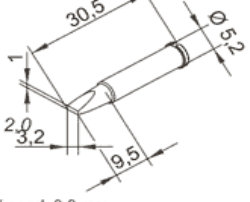
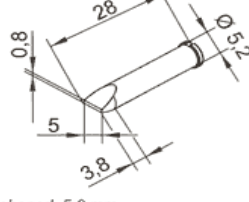
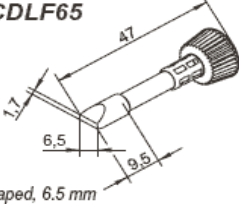
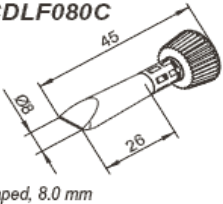
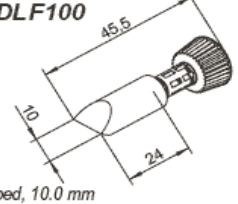
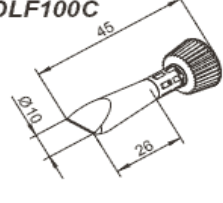
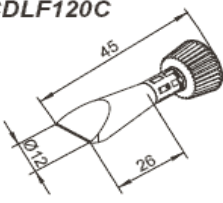
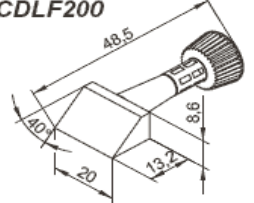
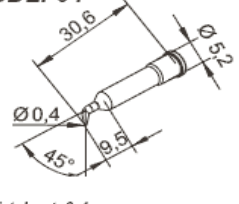
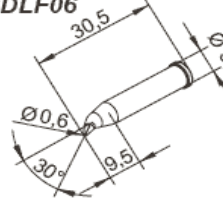
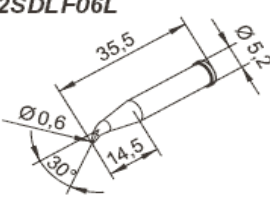
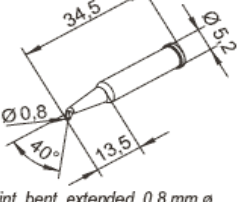
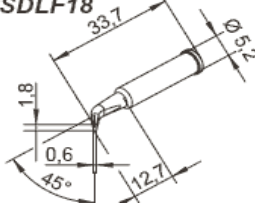
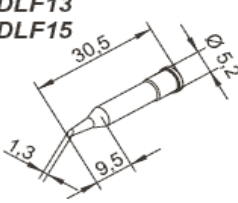
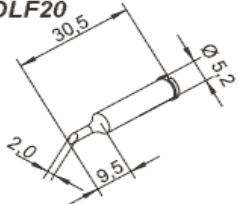
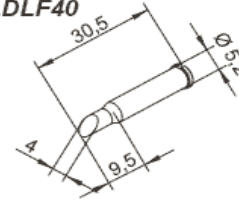
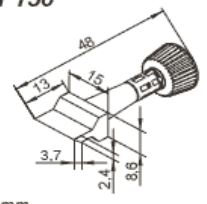
212SD-LF	Конус 0,2мм (к MicroTool)
212BD-LF	Конус 0,4мм (к MicroTool)
212AD-LF	Конус 1мм (к MicroTool)
212CD-LF	Клин 1мм (к MicroTool)
212ED-LF	Клин 1,8мм (к MicroTool)
212KD-LF	Клин 1,8мм, удлиненное (к MicroTool)
212FD-LF	Клин 2,2мм (к MicroTool)
212GD	Клин 3,2мм (к MicroTool)
212RD	Конус 0,2мм, изогнутое (к MicroTool)
212ID	Конус 0,6мм, изогнутое (к MicroTool)
212ND	Усеченный конус 2мм (к MicroTool)
212WD	Микроволна 1,6мм, изогнутое (к MicroTool)
212MS	Микроволна 2,3мм, изогнутое (к MicroTool)
212OD	Микроволна 3мм (к MicroTool)

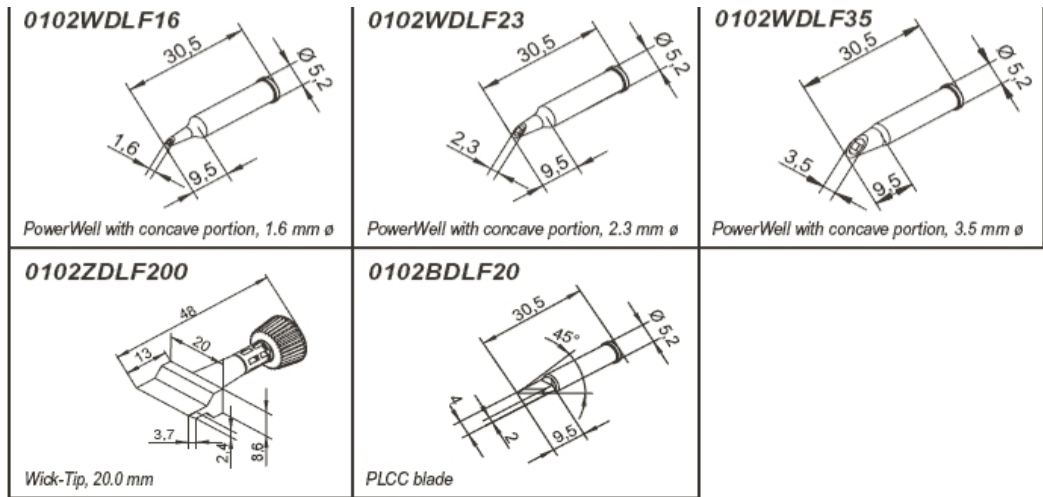
<p>0212SDLF</p> <p><i>pencil point, 0.2 mm \varnothing</i></p>	<p>0212BDLF</p> <p><i>pencil point, 0.4 mm \varnothing</i></p>	<p>0212ADLF</p> <p><i>pencil point, 1.0 mm \varnothing, reinforced</i></p>
<p>0212CDLF</p> <p><i>chisel-shaped, 1.0 mm</i></p>	<p>0212EDLF</p> <p><i>chisel-shaped, 1.8 mm</i></p>	<p>0212KDLF</p> <p><i>chisel-shaped, extended, 1.8 mm</i></p>
<p>0212FDLF</p> <p><i>chisel-shaped, reinforced, 2.2 mm</i></p>	<p>0212GD</p> <p><i>chisel-shaped, reinforced, 3.2 mm</i></p>	<p>0212VD</p> <p><i>chisel-shaped, reinforced, 5.0 mm</i></p>
<p>0212RD</p> <p><i>pencil point, bent, 0.2 mm</i></p>	<p>0212ID</p> <p><i>bent, reinforced, 0.6 mm</i></p>	<p>0212ND</p> <p><i>angled face, reinforced, 2.0 mm</i></p>
<p>0212WD</p> <p><i>MiniMicroWell, 1.6 mm</i></p>	<p>0212MS</p> <p><i>MicroWell, 2.3 mm</i></p>	<p>0212OD</p> <p><i>SolderWell, 3.0 mm</i></p>

102ADLF13	Усеченный цилиндр 1,3 мм (к i-Tool, i-Tool nano, i-Tool pico)
102ADLF15	Усеченный цилиндр 1,5 мм (к i-Tool, i-Tool nano, i-Tool pico)
102ADLF20	Усеченный цилиндр 2 мм (к i-Tool, i-Tool nano, i-Tool pico)
102ADLF40	Усеченный цилиндр 4 мм (к i-Tool, i-Tool nano, i-Tool pico)
102BDLF20	Лезвие 4 мм, толщина 2 мм - для PLCC (к i-Tool, i-Tool nano, i-Tool pico)

102CDLF12	Клин 1,2 мм (к i-Tool, i-Tool nano, i-Tool pico)
102CDLF16	Клин 1,6 мм (к i-Tool, i-Tool nano, i-Tool pico): штатное жало в комплекте паяльника
102CDLF18L	Клин длинный 1,8 мм (к i-Tool, i-Tool nano, i-Tool pico)
102CDLF20	Клин 2 мм (к i-Tool, i-Tool nano, i-Tool pico)
102CDLF24	Клин 2,4 мм (к i-Tool, i-Tool nano, i-Tool pico)
102CDLF32	Клин 3,2 мм (к i-Tool, i-Tool nano, i-Tool pico)
102CDLF50	Клин 5 мм (к i-Tool, i-Tool nano, i-Tool pico)
102CDLF65	Клин 6,5 мм (к i-Tool, i-Tool nano, i-Tool pico)
102CDLF100	Клин 10 мм (к i-Tool)
102CDLF100C	Клин 10 мм с конусообразным переходом (к i-Tool)
102CDLF080C	Клин 8 мм с конусообразным переходом (к i-Tool)
102CDLF120C	Клин 12 мм с конусообразным переходом (к i-Tool)
102CDLF200	Уникально массивное жало - усеченный брус 20 мм x 13,5 мм (к i-Tool)
102PDLF02	Конус 0,2 мм (к i-Tool, i-Tool nano, i-Tool pico)
102PDLF03L	Конус длинный 0,3 мм (к i-Tool, i-Tool nano, i-Tool pico)
102PDLF04	Конус 0,4 мм (к i-Tool, i-Tool nano, i-Tool pico)
102PDLF04L	Конус длинный 0,4 мм (к i-Tool, i-Tool nano, i-Tool pico)
102PDLF05L	Конус длинный 0,5 мм (к i-Tool, i-Tool nano, i-Tool pico)
102PDLF06	Конус 0,6 мм (к i-Tool, i-Tool nano, i-Tool pico)
102PDLF06L	Конус длинный 0,6 мм (к i-Tool, i-Tool nano, i-Tool pico)
102PDLF07	Конус 0,7 мм (к i-Tool, i-Tool nano, i-Tool pico)
102PDLF08L	Конус длинный 0,8 мм (к i-Tool, i-Tool nano, i-Tool pico)
102PDLF10	Конус 1 мм (к i-Tool, i-Tool nano, i-Tool pico)
102SDLF04	Конус 0,4мм, изогнутое (к i-Tool, i-Tool nano, i-Tool pico)
102SDLF06L	Конус длинный 0,6мм, изогнутое (к i-Tool, i-Tool nano, i-Tool pico)
102SDLF08L	Конус длинный 0,8мм, изогнутое (к i-Tool, i-Tool nano, i-Tool pico)
102WDLF16	Микроволна 1,6 мм (к i-Tool, i-Tool nano, i-Tool pico)
102WDLF23	Микроволна 2,3 мм (к i-Tool, i-Tool nano, i-Tool pico)
102WDLF35	Микроволна 3,5 мм (к i-Tool, i-Tool nano, i-Tool pico)
102ZDLF150	Плоское широкое (15 мм) жало для нагрева отрезка медной оплетки WICKNC при чистке контактных площадок печатных плат от остатков припоя (к i-Tool)

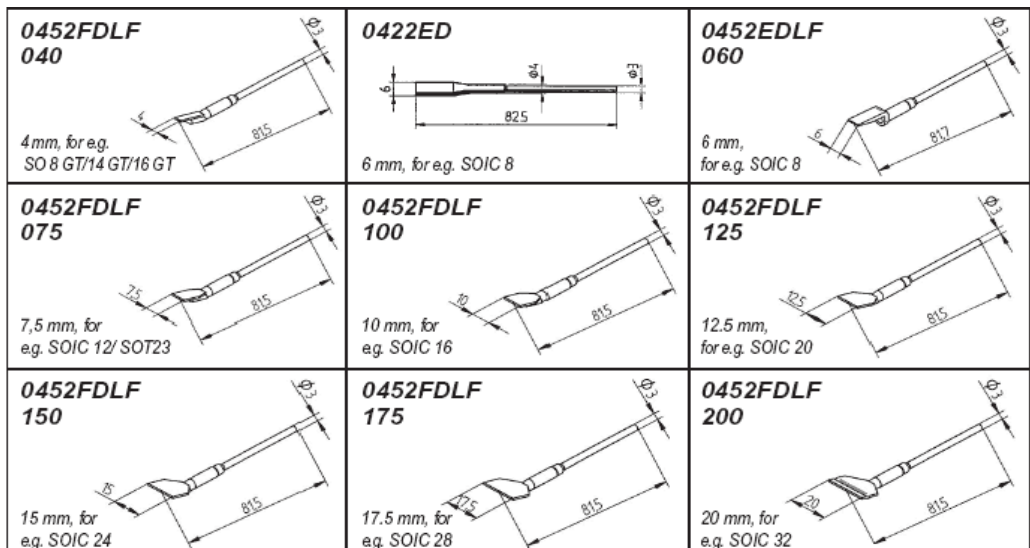


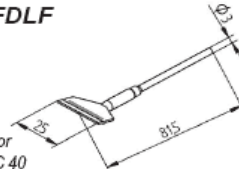
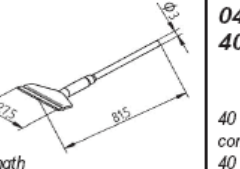
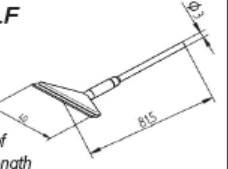
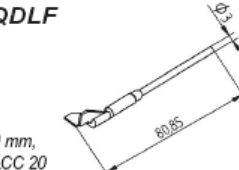
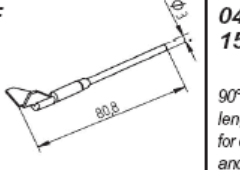
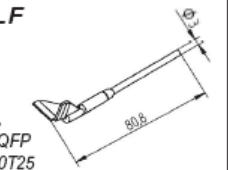
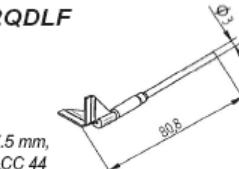
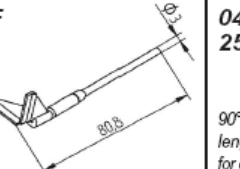
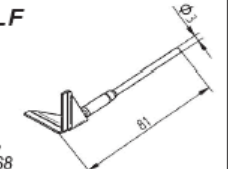
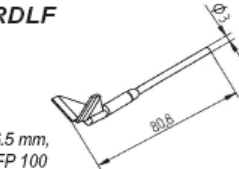
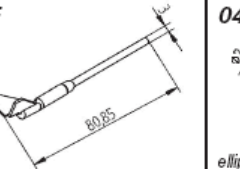
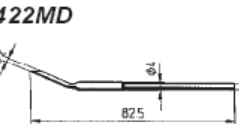
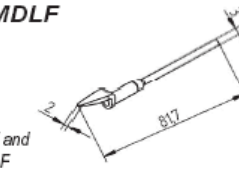
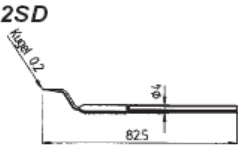
 <p>pencil point, 1.0 mm \varnothing</p>	 <p>chisel-shaped, 0.4 mm</p>	 <p>chisel-shaped, 1.2 mm / 1.6 mm</p>
<p>0102CDLF18L</p>  <p>chisel-shaped, extended, 1.8 mm</p>	<p>0102CDLF20</p>  <p>chisel-shaped, 2.0 mm</p>	<p>0102CDLF24</p>  <p>chisel-shaped, 2.4 mm</p>
<p>0102CDLF24L</p>  <p>chisel-shaped, extended, 2.4 mm</p>	<p>0102CDLF32</p>  <p>chisel-shaped, 3.2 mm</p>	<p>0102CDLF50</p>  <p>chisel-shaped, 5.0 mm</p>
<p>0102CDLF65</p>  <p>chisel-shaped, 6.5 mm</p>	<p>0102CDLF080C</p>  <p>chisel-shaped, 8.0 mm</p>	<p>0102CDLF100</p>  <p>chisel-shaped, 10.0 mm</p>
<p>0102CDLF100C</p>  <p>chisel-shaped, 10.0 mm</p>	<p>0102CDLF120C</p>  <p>chisel-shaped, 12.0 mm</p>	<p>0102CDLF200</p>  <p>chisel-shaped, 20.0 mm</p>
<p>0102SDLF04</p>  <p>pencil point, bent, 0.4 mm \varnothing</p>	<p>0102SDLF06</p>  <p>pencil point, bent, 0.6 mm \varnothing</p>	<p>0102SDLF06L</p>  <p>pencil point, bent, extended, 0.6 mm \varnothing</p>
<p>0102SDLF08L</p>  <p>pencil point, bent, extended, 0.8 mm \varnothing</p>	<p>0102SDLF18</p>  <p>chisel-shaped, bent, 1.8 mm \varnothing</p>	<p>0102ADLF13 0102ADLF15</p>  <p>angled face, 1.3 mm \varnothing / 1.5 mm \varnothing</p>
<p>0102ADLF20</p>  <p>angled face, 2.0 mm \varnothing</p>	<p>0102ADLF40</p>  <p>angled face, 4.0 mm \varnothing</p>	<p>0102ZDLF150</p>  <p>Wick-Tip, 15.0 mm</p>



Демонтажные насадки к термопинцету ChipTool

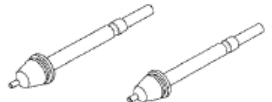
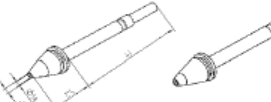
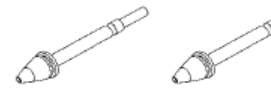
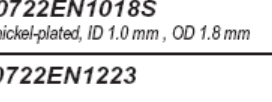
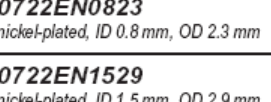
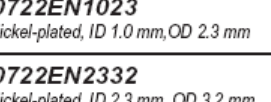

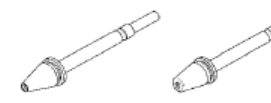
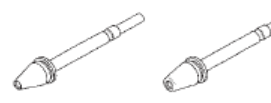
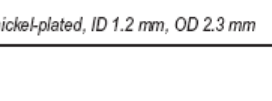
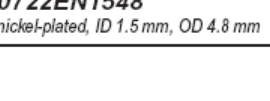
45600	Фиксаторы насадок к термопинцету ChipTool (для скоростной смены насадок)
422MD	Насадки эллипсовидные (пара) к термопинцету, 2мм (MELF, miniMELF)
422ED	Насадки плоские (пара) к термопинцету, ширина 6мм (SOIC8)
422SD	Насадки игловидные (пара) диаметром 0,2мм к термопинцету (chip, microMELF)
452FDLF040 (422FD10)	Насадки плоские (пара) к термопинцету, ширина 4мм (для чип-компонентов)
452FDLF075 (422FD3)	Насадки плоские (пара) к термопинцету, ширина 7,5мм (SOIC12, SOT23)
452FDLF100 (422FD1)	Насадки плоские (пара) к термопинцету, ширина 10мм (SOIC16)
452FDLF125 (422FD4)	Насадки плоские (пара) к термопинцету, ширина 12,5мм (SOIC20)
452FDLF150 (422FD2)	Насадки плоские (пара) к термопинцету, ширина 15мм (SOIC24)
452FDLF175 (422FD5)	Насадки плоские (пара) к термопинцету, ширина 17,5мм (SOIC28)
452FDLF200 (422FD6)	Насадки плоские (пара) к термопинцету, ширина 20мм (SOIC32)
452FDLF250 (422FD7)	Насадки плоские (пара) к термопинцету, ширина 25мм (SOIC40)
452FDLF275 (422FD8)	Насадки плоские (пара) к термопинцету, ширина граней 27,5мм
452FDLF400 (422FD9)	Насадки плоские (пара) к термопинцету, ширина граней 40мм
452QDLF100 (422QD5)	Насадки угловые (пара) к термопинцету, 10x10мм (PLCC20)
452QDLF125 (422QD1)	Насадки угловые (пара) к термопинцету, 12,5x12,5мм (PLCC28)
452QDLF150 (422QD6)	Насадки угловые (пара) к термопинцету, 15x15мм
452QDLF175 (422QD3)	Насадки угловые (пара) к термопинцету, 17,5x17,5мм (PLCC44)
452QDLF200 (422QD4)	Насадки угловые (пара) к термопинцету, 20x20мм (PLCC52)
452QDLF250 (422QD2)	Насадки угловые (пара) к термопинцету, 25x25мм (PLCC68)
452RDLF150 (422RD2)	Насадки угловые (пара) к термопинцету, 15x12,5мм (PLCC32)
452RDLF225 (422RD1)	Насадки угловые (пара) к термопинцету, 22,5x16,5мм (QFP100)



0452FDLF 250  25 mm, for e.g. SOIC 40	0452FDLF 275  27.5 mm, for components of 27.5 mm side length	0452FDLF 400  40 mm, for components of 40 mm side length
0452QDLF 100  90°, length 10 mm, for e.g. PLCC 20	0452QDLF 125  90°, length 12.5 mm, for e.g. PLCC28	0452QDLF 150  90°, length 15 mm, for e.g. QFP, TQFP and TTQFP 80T25
04252QDLF 175  90°, length 17.5 mm, for e.g. PLCC 44	0452QDLF 200  90°, length 20 mm, for e.g. PLCC 52	0452QDLF 250  90°, length 25 mm, for e.g. PLCC 68
0452RDLF 225  length 22.5 x 16.5 mm, for e.g. QFP 100	0452RDLF 150  length 15 x 12.5 mm, for e.g. PLCC 32	0422MD  ellipse, for MELF and MINIMELF
0452MDLF 020  ellipse, for MELF and MINIMELF	0422SD  for MICROMELF	*Please note: The desoldering tips 0422SD must be used in combination with the tip turn protection set to ensure good results. Tip turn protection set for TC 40 desoldering pincette and desoldering pincette 40 on request.

Демонтажные наконечники к вакуумному термоотсосу X-Tool

722EN0818	Внутренний диаметр 0,8мм, внешний 1,8мм (к X-Tool)
722EN0823	Внутренний диаметр 0,8мм, внешний - 2,3мм (к X-Tool)
722EN1020	Внутренний диаметр 1,0мм, внешний - 2,0мм (к X-Tool)
722EN1023	Внутренний диаметр 1,0мм, внешний - 2,3мм (к X-Tool)
722EN1223	Внутренний диаметр 1,2мм, внешний - 2,3мм (к X-Tool)
722EN1529	Внутренний диаметр 1,5мм, внешний 2,9мм (к X-Tool)
722EN1548	Внутренний диаметр 1,5мм, внешний 4,8мм (к X-Tool)
722EN2332	Внутренний диаметр 2,3мм, внешний - 3,2мм (к X-Tool)
722EN2348	Внутренний диаметр 2,3мм, внешний - 4,8мм (к X-Tool)

0722EN0615S <i>nickel-plated, ID 0.6 mm, OD 1.5 mm</i> 	0722EN0818 <i>nickel-plated, ID 0.8 mm, OD 1.8 mm</i> 	0722EN1020 <i>nickel-plated, ID 1.0 mm, OD 2.0 mm</i> 
0722EN1018S <i>nickel-plated, ID 1.0 mm, OD 1.8 mm</i> 	0722EN0823 <i>nickel-plated, ID 0.8 mm, OD 2.3 mm</i> 	0722EN1023 <i>nickel-plated, ID 1.0 mm, OD 2.3 mm</i> 
0722EN1223  <i>nickel-plated, ID 1.2 mm, OD 2.3 mm</i>	0722EN1529 <i>nickel-plated, ID 1.5 mm, OD 2.9 mm</i> 	0722EN2332 <i>nickel-plated, ID 2.3 mm, OD 3.2 mm</i> 
0722EN1548 <i>nickel-plated, ID 1.5 mm, OD 4.8 mm</i> 	0722EN2348 <i>nickel-plated, ID 2.3 mm, OD 4.8 mm</i> 	

Сетевые электропаяльники 220В и специализированные паяльные жала к ним

MultiTC



Паяльник мощностью 75 Вт с интегрированным аналоговым регулятором температуры в диапазоне 250°C...450°C. Вес 60 г, длина шнура 1,6 м. Укомплектован сменным жалом 832CDLF и конструкционно совместим с жалами ERSA серий 832, 842 и 852. Лучший инструмент для ремонтных работ на выезде.

PTC-70



Паяльник мощностью 75 Вт с интегрированным аналоговым регулятором температуры в диапазоне 250°C...450°C. Вес 60 г, длина шнура 1,6 м. Укомплектован сменным жалом 832CDLF и конструкционно совместим с жалами ERSA серий 832, 842 и 852. Недорогой инструмент для ремонтных работ на выезде.

MultiTip-25



Паяльник 25Вт с малоинерционным нагревателем; вес 34г; макс.температура 450°C; долговечное жало 172BD. Изящный и долговечный паяльник с повышенной температурой для мелкого ремонта бытовой электроники

E092100

Нагревательный элемент паяльника MultiTip 25Вт 220В

172BD

Жало конус 1,1мм (к MultiTip 25Вт)

172KD

Жало клин 3,1мм (к MultiTip 25Вт)

172LD

Усеченный цилиндр 4,1мм (к MultiTip 25Вт)

ERSA-30S



Паяльник 30-40Вт весом 80г; популярен для бытовых электротехнических работ

E034100

Нагревательный элемент паяльника ERSA-30S

032JD

Жало клин 3,1мм изогнутое (к ERSA-30S)

032KD

Жало клин 3,1мм прямой (к ERSA-30S)

032BD

Жало конус 1,1мм (к ERSA-30S)

MultiPro



Паяльник 20Вт, совместимый с жалами серий 832/842 к паяльным станциям ERSA; вес 60г, макс.температура 430°C; термоустойчивый шнур; жало 832CD

E093100

Нагревательный элемент паяльника MultiPro

MultiSprint



Паяльник импульсный с малоинерционным нагревателем; вес 100г; макс. мощность 75Вт; конструкционно совместим с сериями жал и насадок 832/842 к паяльным станциям ERSA; легкая эргономичная рукоятка; термоустойчивый шнур; долговечное жало 832ED; удобен для распайки кабелей, а также для любых "быстрых" работ, не требующих стабильной температуры паяльника

E096100

Нагревательный элемент паяльника MultiSprint

ERSA-50S



Паяльник 50Вт; вес 160г; макс.температура 400°C; долговечное жало 052JD. Легкий инструмент для электротехнических применений, пайки проводов сечением до 2,5 кв. мм

E005100

Нагревательный элемент паяльника ERSA-50

052JD

Жало клин 3,1мм изогнутый (к ERSA-50)

ERSA-80S



Паяльник 80Вт; вес 220г; макс.температура 410°C; долговечное жало 082JD. Универсальный инструмент для типовых электротехнических применений, пайки проводов сечением до 4 кв. мм

E008100

Нагревательный элемент паяльника ERSA-80

082KD

Жало клин 4,8мм (к ERSA-80)

082JD

Жало клин 4,8мм изогнутый (к ERSA-80)

ERSA-150S



Паяльник 150Вт; вес 245г; макс.температура 450°C; долговечное жало 152JD. Предпочтительный инструмент электрика для пайки массивных соединений, пайки проводов сечением до 6 кв. мм

E015100

Нагревательный элемент паяльника ERSA-150

152KD

Жало клин 5,3мм (к ERSA-150)

152JD

Жало клин 5,3мм изогнутое (к ERSA-150)

ERSA-300

Паяльник "молот" 300Вт; вес 870г; макс.температура 470°C; жало 25мм клин

E030100

Нагревательный элемент паяльника ERSA-300

302MD

Жало клин 25мм (к ERSA-300)

ERSA-550

Паяльник формы "молот" 550Вт; вес 1,7кг; макс.температура 600°C; жало 35мм клин. Уникально мощный молотковый паяльник на мировом рынке

E055100

Нагревательный элемент паяльника ERSA-550

552MD

Жало клин 35мм (к ERSA-550)



Миниатюрный батарейный паяльник и паяльные жала к нему

045BDG



Ультратонкий паяльник Minor: 5Вт, 6В (работа от батареек или стабилизатора); вес без шнура 6г; макс. температура 440°C; жало 042BD

042BD

Конус 0,1мм (к Minor)

042LD

Усеченный цилиндр 1мм (к Minor)

Профессиональные портативные газовые паяльники и сменные насадки

ProfiSet-130



Independent-130: паяльник с пьезоподжигом и плавной регулировкой мощности от 25 до 130 Вт (в эквив. электропаяльнику), макс. температура 580°C, вес 121 г, работа на одной заправке бутаном - до двух часов. В пластмассовом футляре размещены также чистящая губка и комплект бессвинцовых насадок серии G132: CN, AN, VN, BE, HE, MN, RE (насадка KN установлена на паяльник штатно). Описания насадок см. ниже

BasicSet-130

Independent-130: паяльник с пьезоподжигом и плавной регулировкой мощности от 25 до 130 Вт (в эквивал. электропаяльнику), макс. температура 580°C, вес 121 г, работа на одной заправке бутаном - до двух часов. В футляре размещены чистящая губка и сменное жало G132CN (жало G132KN установлено на паяльник)

G132CN

Жало для контактной пайки: клин 1мм (к Independent-130)

G132KN

Жало для контактной пайки: клин 2,4мм (к Independent-130)

G132AN

Жало для контактной пайки: клин 3,2мм (к Independent-130)

G132VN

Жало для контактной пайки: клин 4,8мм (к Independent-130)

G132MN

Насадка формовочная (к Independent-130)

G132HE

Сопло для работы горячим воздухом (к Independent-130)

G132RE

Дефлектор полукруглый для термоусадки трубок горячим воздухом (к Independent-130)

G132BE

Форсунка для работы открытым пламенем (к Independent-130)



ProfiSet-75

Independent-75: паяльник с пьезоподжигом и плавной регулировкой мощности от 15 до 75 Вт (в эквив. электропаяльнику), макс. температура 580°C, вес 73 г, работа на одной заправке бутаном - около часа. В пластмассовом футляре размещены также чистящая губка и комплект бессвинцовых насадок серии G072: CN, AN, VN, BE, HE, MN, RE (насадка KN установлена на паяльник штатно). Описания насадок см. ниже

BasicSet-75

Independent-75: паяльник с пьезоподжигом и плавной регулировкой мощности от 15 до 75 Вт (в эквиваленте электропаяльнику), макс. температура 580°C, вес 121 г, работа на одной заправке бутаном - около часа. В футляре размещены чистящая губка и сменное жало G132CN (жало G132KN установлено на паяльник)

G072CN

Жало для контактной пайки: клин 1мм (к Independent-75)

G072KN

Жало для контактной пайки: клин 2,4мм (к Independent-75)

G07AN

Жало для контактной пайки: клин 3,2мм (к Independent-75)

G072VN

Жало для контактной пайки: клин 4,8мм (к Independent-75)

G072MN

Насадка формовочная (к Independent-75)

G072HE

Сопло для работы горячим воздухом (к Independent-75)

G072RE

Дефлектор полукруглый для термоусадки трубок горячим воздухом (к Independent-75)

G072BE

Форсунка для работы открытым пламенем (к Independent-75)

G808K / Comet F&H



Аттестованная заправка для газовых паяльников (жидкий фильтрованный 100% бутан), баллон 100 мл

Надёжные промышленные лудильные (паяльные) ванны

T02



Лудильная ванна для 125г припоя: рабочий объем - цилиндр диаметром 25мм глубиной 47мм, мощность 240Вт, номинальная температура 600°C или регулируемая/стабилизируемая при подключении внешнего терморегулятора RA4500D с термосенсором F008

T03

Лудильная ванна для 1кг припоя: рабочий объем 100x30x55мм, мощность 360Вт, номинальная температура 430°C или регулируемая/стабилизируемая при подключении внешнего терморегулятора RA4500D с термосенсором F008

T04

Лудильная ванна для 1,9кг припоя: рабочий объем 52x52x84мм, мощность 400Вт, номинальная температура 410°C или регулируемая/стабилизируемая при подключении внешнего терморегулятора RA4500D с термосенсором F008

T05

Лудильная ванна для 2,8кг припоя: рабочий объем 86x68x90мм, мощность 500Вт, номинальная температура 440°C или регулируемая/стабилизируемая при подключении внешнего терморегулятора RA4500D с термосенсором F008

T06

Лудильная ванна для 4,8кг припоя: рабочий объем 120x80x60мм, мощность 1000Вт, номинальная температура 560°C или регулируемая/стабилизируемая при подключении внешнего терморегулятора RA4500D с термосенсором F007

T07

Лудильная ванна для 6,4кг припоя: рабочий объем 90x90x100мм, мощность 1200Вт, температура фиксированная 600°C или изменяемая/стабилизируемая при подключении внешнего терморегулятора RA4500D с термосенсором F008

T11

Лудильная ванна для 7,5кг припоя: рабочий объем 300x60x50мм, мощность 1600Вт, температура фиксированная 450°C или изменяемая/стабилизируемая при подключении внешнего терморегулятора RA4500D с термосенсором F008

RA4500D



Микропроцессорный терморегулятор для лудильных ванн мощностью до 3КВт; стабильность температуры в диапазоне 50°С...600°С; отдельно комплектуется термосенсором F008 для работы в агрессивной среде расплавленного олова

F008

Термосенсор долговечный в титановом кожухе, подключаемый через разъем к цифровому терморегулятору RA4500D; измерительный элемент погружается в ванну с расплавленным металлом для непрерывного контроля температуры

4HMFARBE

RoHS-совместимая краска для профилактической защиты стенок лудильных ванн Ersa при работе с агрессивными приборами, особенно бессвинцовыми; вес 750 г

Паяльные и демонтажные расходные материалы

FMKANC32-005



Флюс-крем высшего качества на канифольной основе, безотмывочный, слабоактивированный FSW32, DIN8511, шприц-картридж 5мл с поршнем и иглой

FMKANC32-200

То же, банка 200 мл (для нанесения кисточкой, при массовых работах с BGA)

TR-01



Для бессвинцовой и свинцовосодержащей пайки: порошковая композиция Sn96,5Ag3,5 с активным флюсом для удаления окислов с паяльного жала, погружаемого в смесь в нагретом состоянии с последующей обтиркой и немедленным облуживанием рабочим припоем; вес 15г, металл. баночка со стикером, препятствующим скольжению по поверхности рабочего стола

WICK-NC 1,5

Впитывающая припой медная плетеная лента с безотмывочным флюсом на антистатической катушке, используемая для очистки контактных площадок от припоя; ширина 1,5мм, длина 1,5 м

WICK-NC 2,2



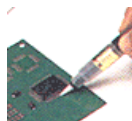
Впитывающая припой медная плетеная лента с безотмывочным флюсом на антистатической катушке, используемая для очистки контактных площадок от припоя; ширина 2,2мм, длина 1,5 м

WICK-NC 2,7

Впитывающая припой медная плетеная лента с безотмывочным флюсом на антистатической катушке, используемая для очистки контактных площадок от припоя; ширина 2,7мм, длина 1,5 м

Популярные вспомогательные инструменты для пайки и демонтажа SMD

Bonpen



Флюс-аппликатор: антистатический резервуар (7мл) с мягкой конусообразной кисточкой для флюсования контактных площадок и тонких выводов QFP, SMD, BGA. Феноменально точное и экономичное ручное дозирование жидкости обеспечивается легким сжатием ручки. Многократно перезаправляется, может использоваться со всеми видами жидких флюсов

Vampire



Антистатический вакуумный манипулятор (захват, вакуумный пинцет) "Вампир" для извлечения и укладки компонентов с плоской поверхностью. Изогнутая под 45° цельнометаллическая вакуумная игла и три антистатические силиконовые присоски диаметром 4мм, 6мм и 9мм. Ампула с lubricantом для увлажнения поршня с целью восстановления герметичности (на случай усыхания резины в экстремальных условиях сухого воздуха). Поршневой механизм характерен плавностью хода, надежностью и долговечностью.

Автономная система воздухоочистки

EA110 Plus i
(0CA08-002)



Антистатический автономный (230В) агрегат для 1-2 рабочих мест: насос в корпусе со сменным фильтром 3CA06-1001 и стыковочной муфтой 3CA06-9004. Вес 10кг. Производительность фильтрации 100 куб.м/час; очистка 99,97% микрочастиц (от 0,3мкм) и угольный фильтр для поглощения газов; уровень шума 51дБ на расстоянии 1м. Электронный контроль, световая и звуковая индикация необходимости замены фильтров. С агрегатом стыкуются воздухопроводы числом до двух (на фото). В новейшей версии "i" агрегат может соединяться с паяльными станциями i-CON2C и i-CON1C для автоматического отключения воздушной тяги в режиме "спячки" паяльных станций (в паузах между паяльными работами)

3CA06-1001

Сменный комбинированный фильтр микрочастиц и газов к агрегату EA110 Plus

3CA06-4001



Антистатический воздухопровод длиной 700мм с гибкой оконечной секцией и алюминиевой опорной секцией со струбинным креплением к столу. Гибкий растяжной (до 2 метров) рукав для соединения со входным раструбом агрегата EA110Plus. Воздуховод дооснащается дымоприемником требуемой формы

3CA06-4002



Антистатический гибкий воздухопровод длиной 1 метр. Закрепляется на входном раструбе агрегата EA110 Plus. Дооснащается дымоприемником требуемой формы

3CA06-9001

Кронштейн для навесного крепления агрегата EA110 Plus к монтажному столу (пригодится особенно при использовании короткого воздухопровода 3CA06-4002)

3CA06-5001

Алюминиевый дымоприемник формы "усеченный цилиндр" диаметром 50мм

3CA06-5004



Пластиковый антистатический полукруглый дымоприемник с плоским основанием 215мм и высотой 90мм

0CA08-3004

Интерфейсные принадлежности для управления системой воздухоочистки EA100plus i от одной или двух паяльных станций i-CON1C или i-CON2C

Системы визуальной инспекции с компьютерной поддержкой измерений

Ersascope 2 plus



Микроэндоскоп с USB-видеокамерой CCD 1,3 Мпк (1280x1024) на штативе. Три сменные оптические головки: для BGA, для FlipChip и для прямого наблюдения. Раздельно регулируемые прямая и встречная подсветка. Дополнительный гибкий световод для направленной подсветки с регулируемой интенсивностью и "световой кистью". Микрометрический круглый столик с линейным перемещением и вращением. Супермощный металлогалогеновый источник света. Начальное измерительное ПО ImageDoc Basic 3.0 включено в поставку

ImageDoc EXP

Измерительно-аналитическое ПО ImageDoc EXP 3.0 с базой данных о дефектах и рекомендациями по устранению: лицензия с активацией пользователем через интернет

Mobile Scope: комплект K1 (для BGA)



Портативный микроэндоскоп с USB-видеокамерой NMOS 2,0 Мпк (1600x1200), укомплектованный оптической головкой со встроенной светодиодной подсветкой для бокового наблюдения выводов под корпусом BGA. Размер основания оптической головки 0,8*8,2 мм; регулируемое фокусное расстояние 0,5...30 мм; кратность увеличения (при размере монитора 14") 15X...180X. Небольшая подставка для прибора и начальное измерительное ПО ImageDoc Basic 3.0 включены в поставку наряду с автономной световой кистью (белое свечение), используемой для встречной и боковой подсветки BGA (питание светоизлучающих диодов которой осуществляется от трех пальчиковых батареек AA)

Mobile Scope: комплект K3 (универсальный)



Комплект K1 (см. выше) вместе со второй оптической головкой - объективом для прямого наблюдения (см. фото слева). Регулируемое фокусное расстояние 200...5 мм, кратность увеличения (на мониторе 14") объектива - 8X...80X в поле обзора 45...5 мм соответственно. Встроенная по окружности объектива светодиодная подсветка с регулировкой яркости (белое свечение). Плюс прочный алюминиевый кейс!

Дополнительные опции по запросу

Педаль-активатор для фиксации изображения при вводе в компьютер, разнообразные штативы и т.п.



Припой Sn62Pb36Ag2 с безотмывочным флюсом

Оловянно-свинцовый сплав Felder ISO-Core 60/38 с присадкой серебра (2%) предназначен для Hi-Tech электроники. Обеспечивает прочную пайку SMD, серебросодержащих и золоченых контактов. Трубочатый припой содержит 1% некоррозионного безотмывочного безгалогенового флюса Felder ELR (ORL0 по классификации EN61190)

Припой Sn62Pb36Ag2 с безотмывочным флюсом ELR (1.0%); диаметр 1мм; катушка 100г

Припой Sn62Pb36Ag2 с безотмывочным флюсом ELR (1.0%); диаметр 1мм; катушка 250г

Припой Sn62Pb36Ag2 с безотмывочным флюсом ELR (1.0%); диаметр 0,75мм; катушка 100г

Припой Sn62Pb36Ag2 с безотмывочным флюсом ELR (1.0%); диаметр 0,75мм; катушка 250г

Припой Sn62Pb36Ag2 с безотмывочным флюсом ELR (1.0%); диаметр 0,5мм; катушка 100г

Припой Sn62Pb36Ag2 с безотмывочным флюсом ELR (1.0%); диаметр 0,5мм; катушка 250г

Припой Sn62Pb36Ag2 с безотмывочным флюсом ELR (1.0%); диаметр 0,35мм; катушка 100г

Припой Sn62Pb36Ag2 с безотмывочным флюсом ELR (1.0%); диаметр 0,25мм; катушка 100г

Припой Sn63Pb37 с безотмывочным флюсом

Классический для производства электроники оловянно-свинцовый сплав 63/37 в тщательном исполнении ISO-Core немецкой фирмы Felder GmbH. Трубочатый припой содержит 1% некоррозионного безотмывочного безгалогенового флюса Felder ELR (ORL0 по классификации EN61190)

Припой Sn63Pb37 с безотмывочным флюсом ELR (1.0%); диаметр 1мм; катушка 250г

Припой Sn63Pb37 с безотмывочным флюсом ELR (1.0%); диаметр 1мм; катушка 500г

Припой Sn63Pb37 с безотмывочным флюсом ELR (1.0%); диаметр 0,75мм; катушка 250г

Припой Sn63Pb37 с безотмывочным флюсом ELR (1.0%); диаметр 0,75мм; катушка 500г

Припой Sn63Pb37 с безотмывочным флюсом ELR (1.0%); диаметр 0,5мм; катушка 250г

Припой Sn63Pb37 с безотмывочным флюсом ELR (1.0%); диаметр 0,5мм; катушка 500г

Припой Sn63Pb37 с безотмывочным флюсом ELR (1.0%); диаметр 0,35мм; катушка 100г

Припой Sn63Pb37 со слабоактивированным флюсом

Оловянно-свинцовый сплав 63/37 в исполнении ISO-Core немецкой фирмы Felder GmbH. Трубочатый припой содержит 1% или 2,5% некоррозионного слабоактивированного малоостаточного флюса Felder RA-05 (ROM1 по классификации EN61190) с содержанием галогенов не более 0,5%; допускает безотмывочную технологию

Припой Sn63Pb37 со слабоактивированным флюсом RA-05 (1%); диаметр 1 мм; катушка 250г

Припой Sn63Pb37 со слабоактивированным флюсом RA-05 (2,5%); диаметр 1 мм; катушка 250г

Припой Sn60Pb40 со слабоактивированным флюсом

Традиционный оловянно-свинцовый сплав 60/40 в реализации ISO-Core фирмы Felder GmbH эффективно применяется в электротехнике и ремонтной пайке электроники. Трубочатый припой 2,5% некоррозионного слабоактивированного малоостаточного флюса Felder RA-05 (ROM1 по классификации EN61190) с содержанием галогенов не более 0,5%; допускает безотмывочную технологию

Припой Sn60Pb40 со слабоактивированным флюсом RA-05 (2,5%); диаметр 1мм; катушка 250г

Припой Sn60Pb40 со слабоактивированным флюсом RA-05 (2,5%); диаметр 1мм; катушка 500г

Припой Sn60Pb40 со слабоактивированным флюсом RA-05 (2,5%); диаметр 0,75мм; катушка 250г

Припой Sn60Pb40 со слабоактивированным флюсом RA-05 (2,5%); диаметр 0,75мм; катушка 500г

Припой Sn60Pb40 со слабоактивированным флюсом RA-05 (2,5%); диаметр 0,5мм; катушка 250г

Припой Sn60Pb40 со слабоактивированным флюсом RA-05 (2,5%); диаметр 0,5мм; катушка 500г

Припой Sn60Pb40 с активированным флюсом

Классический оловянно-свинцовый сплав 60/40 в исполнении ISO-Core фирмы Felder GmbH обладает превосходной смачиваемостью и рекомендуется для использования преимущественно в электротехнике. Паяльная проволока содержит 2,5% некоррозионного активированного флюса Felder RA (ROM1 по классификации EN61190) с содержанием галогенов не более 1,0%

Припой Sn60Pb40 с активированным флюсом RA (2,5%); диаметр 1мм; катушка 250г

Припой Sn60Pb40 с активированным флюсом RA (2,5%); диаметр 1мм; катушка 500г

Припой Sn60Pb40 с активированным флюсом RA (2,5%); диаметр 0,75мм; катушка 500г

Припой Sn60Pb38Cu2 с флюсами разной активности

Оловянно-свинцовый сплав 60/38 с медной присадкой (2%) образует надежные соединения на меди, предпочтителен для эксплуатации при минусовых температурах, пайки медных нелуженых контактов и проводов. Припой предлагается с флюсом меньшей степени активации (RA-05) для электроники и с большей (RA) - для электротехники

Припой Sn60Pb38Cu2 со слабоактивированным флюсом RA-05 (2,5%); диаметр 1мм; катушка 250г

Припой Sn60Pb38Cu2 с активированным флюсом RA (2,5%); диаметр 1мм; катушка 250г

Высокотемпературный припой с безотмывочным флюсом

Трехкомпонентный сплав Felder ISO-Core Pb93Sn5Ag2 с температурой плавления/отверждения в диапазоне 296-301 градусов обладает оптимальной растекаемостью для применений в электронике и электротехнике. Трубочатый припой содержит 3% некоррозионного безотмывочного флюса Felder EL (ROL0 по классификации EN61190); флюс Felder EL сохраняет достаточную активность на высокой температуре пайки (по сравнению с ELR, RA и RA-05)

Припой Pb93Sn5Ag2 с безотмывочным флюсом EL (3,5%); диаметр 1 мм; катушка 250г

Бессвинцовые припои с флюсами разной активности

Sn96,5Ag3,5 - нетоксичный сплав, обладающий высокой прочностью. Используется в электронике, медицине, пищевой промышленности. Температура плавления/отверждения 221 градус. Припой ISO-Core содержит 3,5% некоррозионного безотмывочного безгалогенового флюса Felder EL (ROL0 по классификации EN61190)

Припой Sn96Ag4 с безотмывочным флюсом EL (3,5%); диаметр 1 мм; катушка 250г

Припой Sn96Ag4 с безотмывочным флюсом EL (3,5%); диаметр 0,75 мм; катушка 250г

Sn96,5Ag3,0Cu0,5 (SAC305) - бессвинцовый сплав с относительно низкой температурой плавления 217 градусов, предпочтительной для электроники. Трубочатый припой ISO-Core содержит 3,5% некоррозионного безгалогенового флюса Felder EL (ROL0 по классификации EN61190), размещенного тремя каналами

Припой Sn96,5Ag3,0Cu0,5 с безотмывочным флюсом EL (3,5%); диаметр 0,75 мм; катушка 250г

Sn99,3Cu0,7NiGe (Sn100Ni+) - бессвинцовый сплав с температурой плавления/отверждения 227 градусов, на 25-30% дешевле чем SAC305 и обладающий существенно лучшими эксплуатационными характеристиками, чем Sn99,3Cu0,7 (спрашивайте подробности) при цене всего на 15-20% выше последнего. Трубочатый припой ISO-Core содержит 3,5% некоррозионного безгалогенового флюса Felder EL (ROL0 по классификации EN61190) или 2,5% активированного флюса RA (ROM1 по классификации EN61190)

Припой Sn99,3Cu0,7NiGe с безотмывочным флюсом EL (3,5%); диаметр 0,75 мм; катушка 250г

Припой Sn99,3Cu0,7NiGe с активированным флюсом RA (2,5%); диаметр 0,75 мм; катушка 250г

Sn99,3Cu0,7 - самая экономичная бессвинцовая замена традиционным оловянно-свинцовым припоям, имеющая температуру плавления/отверждения 227 градусов. Трубочатый припой ISO-Core содержит 3,5% некоррозионного безгалогенового флюса Felder EL (ROL0 по классификации EN61190)

Припой Sn99,3Cu0,7 с безотмывочным флюсом EL (3,5%); диаметр 0,75 мм; катушка 250г

Высокочистые припои без флюсового сердечника

Если флюс внутри трубчатого припоя не отвечает специфике конкретного применения на вашем предприятии, либо утвержден иной флюс, чем содержится в трубчатом припое, - смело используйте цельную паяльную проволоку из высокочистых сплавов ISO-Tip первой плавки, предлагаемых компанией Felder, Германия

Проволока паяльная Sn63Pb37; диаметр 1 мм; катушка 250г

Проволока паяльная Sn63Pb37; диаметр 1 мм; катушка 500 г

Проволока паяльная Sn63Pb37; диаметр 0,75 мм; катушка 500 г

Проволока паяльная Sn60Pb40; диаметр 1 мм; катушка 250г

Проволока паяльная Sn60Pb40; диаметр 1 мм; катушка 500г

Проволока паяльная Sn60Pb40; диаметр 0,75 мм; катушка 500г

Проволока паяльная Sn62Pb36Ag2; диаметр 0,5мм; катушка 250г

Проволока паяльная Sn96,5Ag3,0Cu0,5 (SAC305); диаметр 0,75 мм; катушка 500г

Проволока паяльная Sn99,3Cu0,7NiGe (Sn100Ni+); диаметр 0,75 мм; катушка 500г

Припой высокочистые в прутках для паяльных ванн и печей

Припой Sn63Pb37 в прутке 330x20x20 мм, вес 1 кг

Жидкие флюсы для электроники

ISO-Flux EL

Жидкий безгалогеновый некоррозионный флюс на основе спиртового раствора канифоли с органическими добавками (ROLO согласно DIN EN 61190-1-1), не требующий отмывки. Пригоден для длительной пайки и повышенных температур. При необходимости отмывки остатков флюса используются обычные этаноловые, изопропаноловые, водно-щелочные растворители. Предназначен для производственной и ремонтной пайки электроники. Флакон 100 мл

ISO-Flux E

Жидкий слабоактивированный флюс с содержанием галогенов не более 1% (ROM1 согласно DIN EN 61190-1-1), пригодный для пайки на повышенных температурах и при значительных окислениях. Остатки флюса не вызывают коррозию, однако рекомендуется их отмывка для гарантированного исключения электропроводности. Для отмывки используются этаноловые, изопропаноловые или водно-щелочные растворители. Типовая область применения - производство электротехнических изделий, ограниченно используется в электронике

Реактиватор (облуживатель) паяльных жал

Tinner



Для бессвинцовой и свинцовосодержащей пайки: порошковая композиция Sn96,5Ag3,5 с активным флюсом для удаления окислов с паяльного жала, погружаемого в смесь в нагретом состоянии с последующей обтиркой и немедленным облуживанием рабочим припоем; вес 15г, металл. баночка со стикером, препятствующим скольжению по поверхности рабочего стола