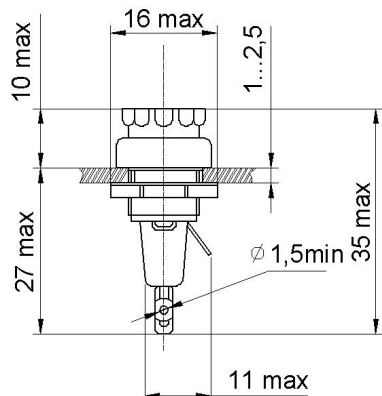


II. Установочные ИЭТ

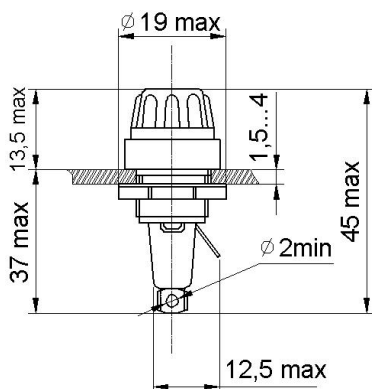
Держатели вставок плавких ДВП4

Предназначены для работы в электрических сетях с напряжением до 250В постоянного и переменного тока в аппаратуре общепромышленного и специального назначения.

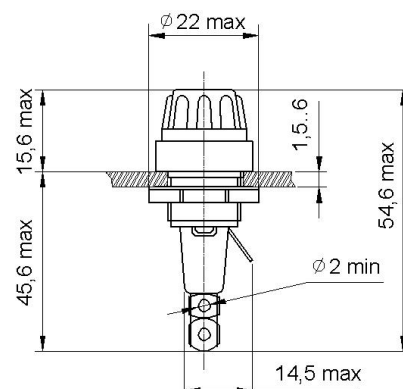
Габаритные и установочные размеры



ДВП4-1



ДВП4-2



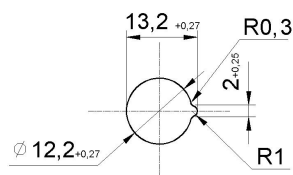
ДВП4-3, ДВП4-4

Технические характеристики

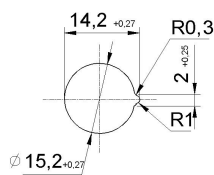
- ◆ Сопротивление контакта, Ом, не более
 - ✓ ДВП4-1 0,01
 - ✓ ДВП4-2 0,005
 - ✓ ДВП4-3, ДВП4-4 0,005
- ◆ Электрическая прочность изоляции, В 1500
- ◆ Сопротивление изоляции, МОм, не менее 1000
- ◆ Сила контактного нажатия, Н, не менее:
 - ✓ ДВП4-1 7,85
 - ✓ ДВП4-2, ДВП4-3, ДВП4-4 11,8
- ◆ Повышенная рабочая температура, °С 100
- ◆ Пониженная рабочая температура, °С минус 60
- ◆ Гарантийный срок с даты изготовления, лет 15
- ◆ Гарантийная наработка в течении гарант. срока, ч 15000
- ◆ Количество смен вставок плавких 400



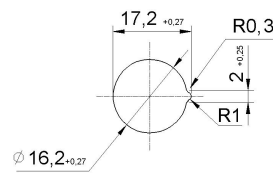
Разметка для крепления



ДВП4-1



ДВП4-2



ДВП4-3, ДВП4-4

Конструктивные исполнения

| Типоисполнение | Сечение присоединяемых проводов, мм | Масса, не более, г | Устанавливаемые вставки плавкие | | | |
|-------------------|-------------------------------------|--------------------|---------------------------------|-------------|-------|---------------------|
| | | | Обозначение | Размеры, мм | | Номинальный ток, А |
| | | | | Диаметр | длина | |
| ДВП4-1 ДВП4-1В | 1,0 | 6,8 | ВП1-1 | 4,0 | 15 | 0,25-5 |
| ДВП4-2 ДВП4-2В | 2,5 | 12 | ВП2Б-1 ВПТ2 | 5,2 | 20 | 0,25-10 0,16-2,5 |
| ДВП4-3В | 2,5 | 20 | ВПЗБ-1 | 7,2 | 30 | 1-10 |
| ДВП4-4В | 2,5 | 20 | ВПБ12 ВПТ3 | 6,3 | 32 | 1-10 2,5-10 |

Условные обозначения при заказе:

Для изделий с приемкой «1»: «Держатель вставки плавкой ДВП4-1В ТУ6315-011-07612462-98»

Для изделий с приемкой «5»: «Держатель вставки плавкой ДВП4-3В УВМК.646116.001ТУ»