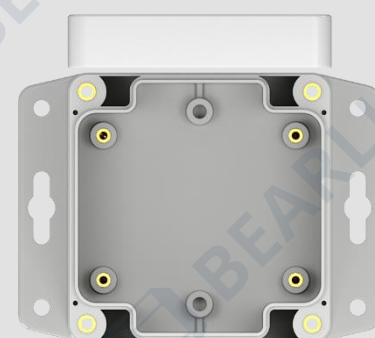


A12-12-АБС(IP67)

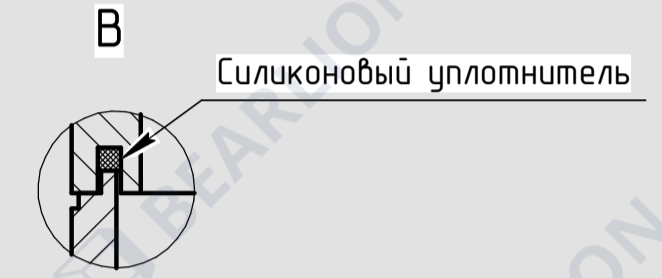
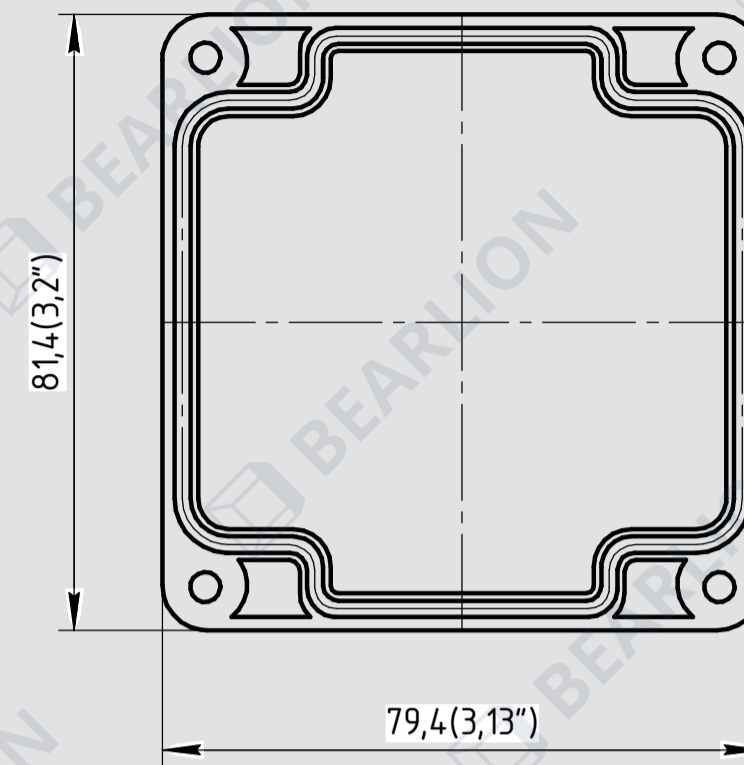
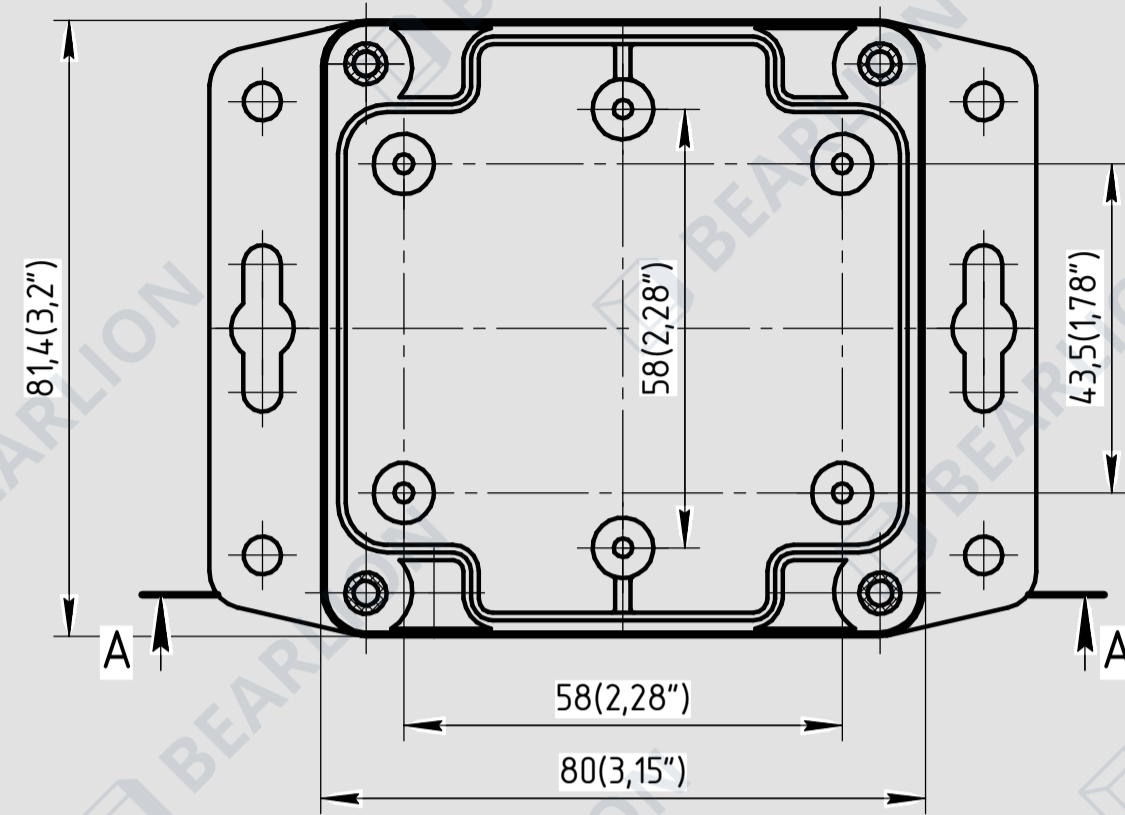
Герметичные пластиковые корпуса из АБС-пластика идеально подходят для размещения радиоэлектронной аппаратуры (РЭА) и обеспечивают надежную защиту от внешних воздействий. Соответствуют степени пыле- и влагозащиты IP67, что гарантирует полную герметичность, защищая внутренние компоненты от попадания воды и пыли в самых сложных условиях эксплуатации. Корпус выполнен в сером цвете из прочного АБС-пластика, а крышка изготовлена из прозрачного поликарбоната, что обеспечивает оптимальную видимость внутреннего содержимого без необходимости вскрытия. Диапазон рабочих температур составляет от -40 до +75 °С, что делает данные корпуса универсальным решением для применения в различных климатических условиях. Материалы корпуса соответствуют классу горючести UL94-НВ, обеспечивая высокий уровень безопасности при эксплуатации.



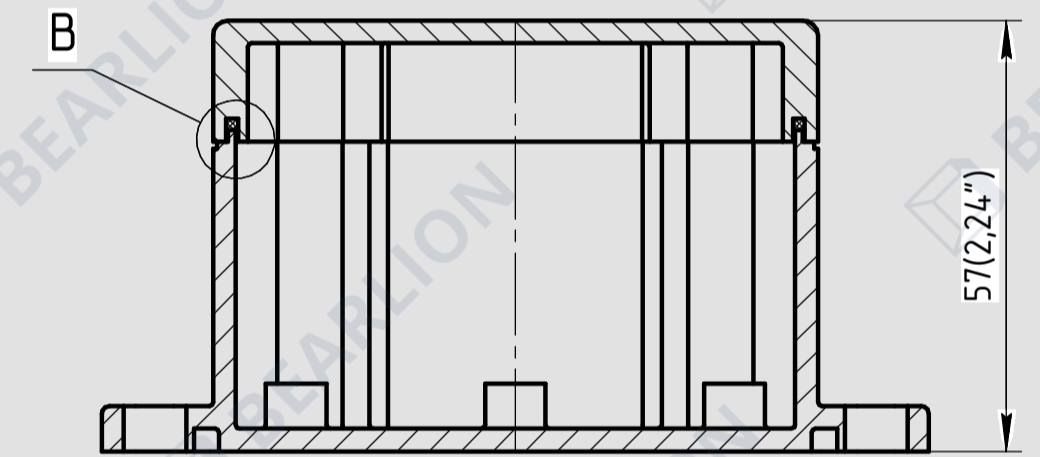
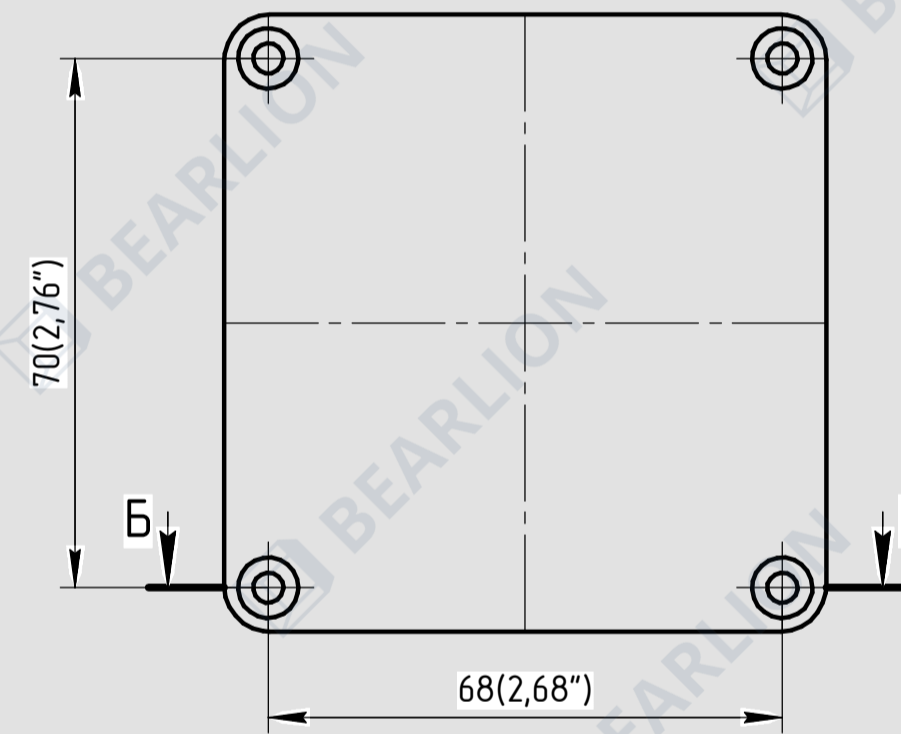
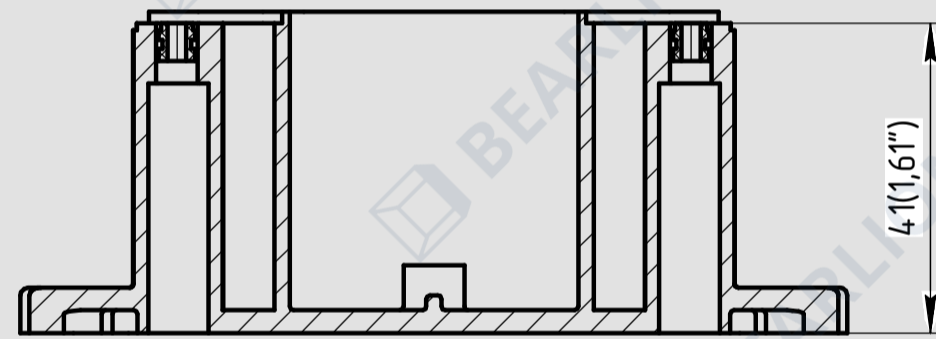
Материал корпуса	АБС
Класс горючести	UL94-НВ
Цвет корпуса	светло-серый
Цвет крышки	прозрачная
Герметичность	соответствует IP67
Рабочая температура	-40 до +75
Размеры	82x80x57мм
Вес корпуса	134 грамма



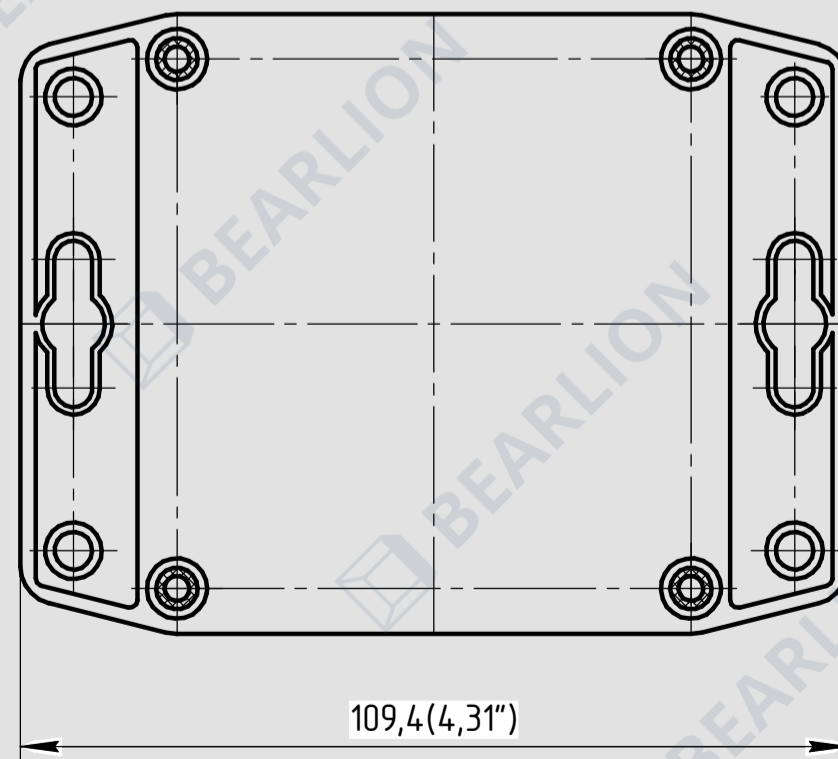
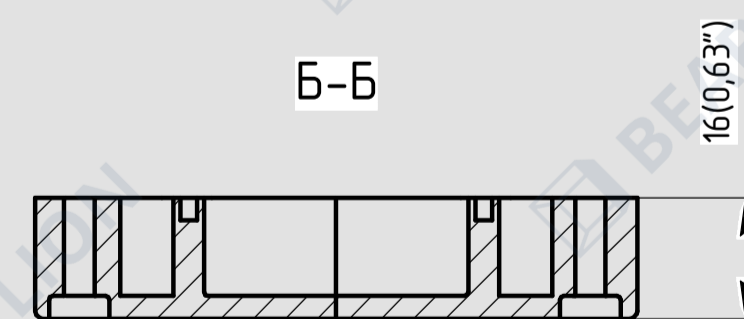
В комплект входят крепежные винты М4.



A-A



Б-Б



				БРПСА12-**-*(IP6*)				
Изм.	Лист	№ докум.	Подп.	Дата	Корпус серии А	Лист	Масса	Масштаб
Разраб.	Клебакина АС					1:1		
Проб.						Лист	Листов	1
Утв.	Акулов ИС				ABS, PC IP67/IP68	Bearlion		
						Формат А2		