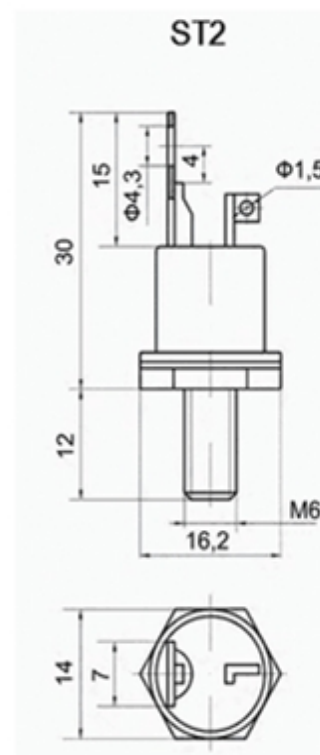


TC122-25-12 (аналог)



Type	V_{RRM}	I_{RRM}	$I_{T(AV)}$	$I_{T(SM)}$	V_{TM}/I_{TM}	d_i/d_t	d_v/d_t	V_{GT}	I_{GT}	I_H	R_{jc}	M^2
			T55°C	10ms	25°C							
	V	mA	A	kA	V/A	A/μS	V/μS	V	mA	mA	°C/W	N/m
TC122-25-16	200-1600	3.5	25	0.20	1.80/35	5.0	2.5-50	2.5	3.5	5~50	0.90	1.5-1.7

