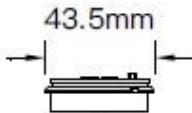
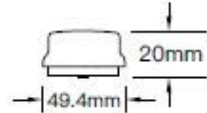
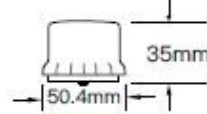
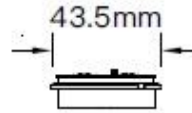
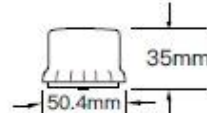


Серия разъемов Zhaga JL-7

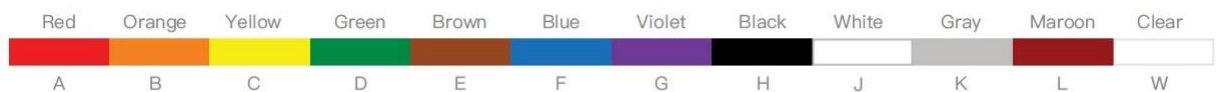
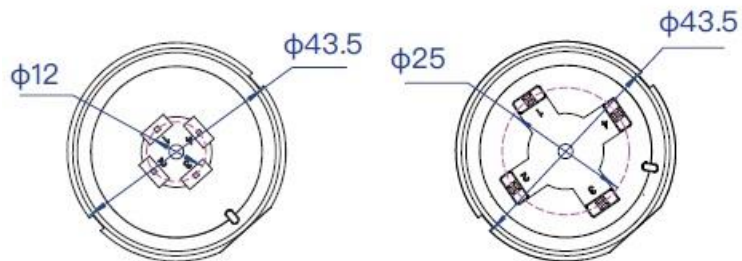
База разъема Zhaga JL-711J

Размеры разъемов

JL-701J	 <p>43.5mm</p> <p>* Zhaga LEX-M Base</p>	-2	 <p>20mm</p> <p>49.4mm</p>	Color-code
		-3	 <p>35mm</p> <p>50.4mm</p>	
JL-711J	 <p>43.5mm</p> <p>* Zhaga LEX-M Base</p>	-2	 <p>20mm</p> <p>49.4mm</p>	
		-3	 <p>35mm</p> <p>50.4mm</p>	

● JL-701J

● JL-711J



Характеристики:

- Номинальные параметры контактов: 1,5 А, 30 В постоянного тока (24 В стандартно);
- Отвечает испытанию импульсным перенапряжением в режиме 10 кВ;
- Номинальное импульсное напряжение: 0,8 кВ;
- Диапазон температуры: от -40 до 70 °С;
- Относительная влажность 96%;
- 4 контакта.

