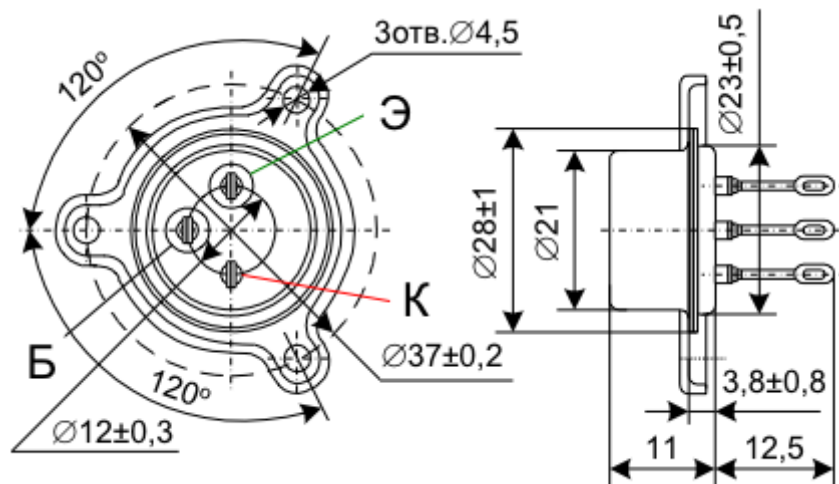


КТ805Б

Транзисторы кремниевые эпитаксиальные структуры n-p-n переключательные. Предназначены для применения в выходных каскадах строчной развертки, устройствах зажигания двигателей внутреннего сгорания и других переключающих устройствах. Выпускаются в металлоглазном корпусе с жесткими выводами.



Тип прибора указывается на корпусе. Тип корпуса: КТЮ-3-20.

Масса транзистора не более 24 г, с накидным фланцем - не более 34 г.

Технические условия: аА0.336.341 ТУ.

Основные технические характеристики транзистора КТ805Б:

- $h_{21э}$ - Статический коэффициент передачи тока в схеме ОЭ при $U_{кэ}=10$ В, $I_{к}=2$ А, $t_k = +25^{\circ}\text{C}$: не менее 15;
- $t_k = -60^{\circ}\text{C}$: не менее 5;
- $f_{гр}$ - Граничная частота коэффициента передачи тока в схеме ОЭ: не менее 20 МГц;
- $U_{кэ\text{нас}}$ – Напряжение насыщения коллектор-эмиттер при $I_{к}=5$ А, $I_{б}=0,5$ А: не более 5 В;
- $I_{кэо}$ – Обратный (импульсный) ток коллектор-эмиттер при $R_{бэ} = 10$ Ом, $U_{кэ}$ и $=135$ В, $t_k = +25...+100^{\circ}\text{C}$: не более 70 мА;
- $I_{эбо}$ - Обратный ток эмиттера при $U_{эб} = 5$ В: не более 100 мА;
- $U_{кэ\text{имп max}}$ – Максимальное импульсное напряжение коллектор-эмиттер при $t_f \geq 15$ мкс, $t_i \leq 500$ мкс, $R_{бэ} = 10$ Ом, $t_p \leq +100^{\circ}\text{C}$: 135 В;
- $U_{эбо\text{max}}$ – Максимальное постоянное напряжение эмиттер-база: 5 В;
- $I_{к\text{max}}$ - Максимально допустимый постоянный ток коллектора: 5 А;
- $I_{к\text{ипм max}}$ - Максимально допустимый импульсный ток коллектора: 8 А;
- $I_{б\text{max}}$ - Максимально допустимый постоянный ток базы: 2 А;
- $P_{к\text{ср max}}$ - Средняя рассеиваемая мощность коллектора при $t_k = \leq + 55^{\circ}\text{C}$: не более 60 Вт;
- t_p – Температура p-n перехода: не более $+ 150^{\circ}\text{C}$;
- $t_{окр}$ – Температура окружающей среды: $-60...+100^{\circ}\text{C}$.