

Интерфейсные модули реле 8 - 10 - 16 А



Панели управления



Подвижные
склады



Электро­медицинское
оборудование,
стоматология



Верфи



Подъемники
и лифты



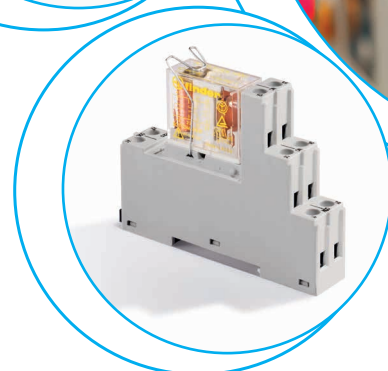
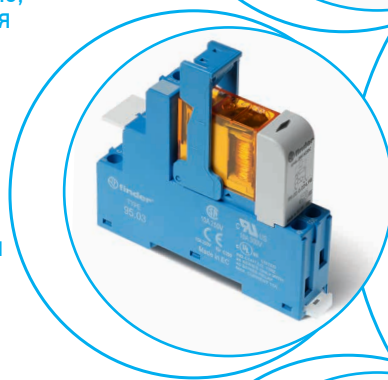
Электро
распределительные
щиты



Автоматизация
зданий



Башенный кран



Интерфейсные модули 2-полюсных, реле, ширина 15.8 мм.

Тип 48.12 и 48.P2

Оптимальный интерфейс для приложений безопасности

- 2 CO 8 А
- Реле с принудительным управлением Kontakтами, согл. EN 61810-3 (ранее EN 50205) тип В

Тип 48.32

Оптимальный интерфейс для электроэнергетики

- 2 CO 8 А
- Отключающая способность DC индуктивная (L/R=40 мс)
- 110 В = 0.5 А
- 220 В = 0.2 А
- Винтовые клеммы
- Катушки DC
- Маркировочная этикетка
- Сертифицировано UL (некоторые комбинации реле / розетка)
- Установка на 35-мм рейку (EN 60715)
- Материал контактов - бескадмиевый

48.12/32

Винтовой клеммы



48.P2

Клеммы Push-in



Согласно EN 61810-3 только 1 NO и 1 NC (11-14 и 21-22 или 11-12 и 21-24) могут использоваться как контакты с принудительным переключением (Тип 48.12/P2).

Габаритный чертеж см. стр. 11

Характеристика контактов

Контактная группа (конфигурация)

2 CO (DPDT)

2 CO (DPDT)

Номинальный ток/Макс. пиковый ток А

8/15

8/15

Ном. напряжение/Макс. напряжение В AC

250/400

250/400

Номинальная нагрузка AC1 ВА

2000

2000

Номинальная нагрузка (230 В AC) ВА

500

500

Допуст. мощность однофазного двигателя (230 В AC) кВт

0.37

0.37

Отключающая способность DC1: 30/110/220 В А

8/0.65/0.4

8/0.65/0.4

Минимальная коммутируемая мощность мВт (В/мА)

50 (5/5)

50 (5/5)

Стандартный материал контакта

AgNi+Au

AgNi+Au

Характеристики катушки

Номин. напряж. (U_N) В DC

12 - 24

24

Ном. мощн. DC Вт

0.7

0.7

Рабочий диапазон DC

(0.75...1.2)U_N

(0.75...1.2)U_N

Напряжение удержания DC

0.4 U_N

0.4 U_N

Напряжение отключения DC

0.1 U_N

0.1 U_N

Технические параметры

Механическая долговечность DC циклов

10 · 10⁶

10 · 10⁶

Электр. долговечность при ном. нагрузке AC1 циклов

100 · 10³

100 · 10³

Время вкл/выкл мс

10/4

10/4

Изоляция между катушкой и контактами (1.2/50 мкс) кВ

6 (8 mm)

6 (8 mm)

Электрическая прочность между открытыми контактами В AC

1500

1500

Внешний температурный диапазон °C

-40...+70

-40...+70

Protection category

IP 20

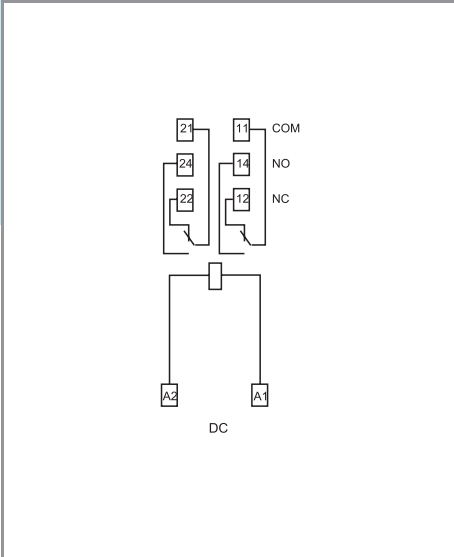
IP 20

Approvals relay (according to type)



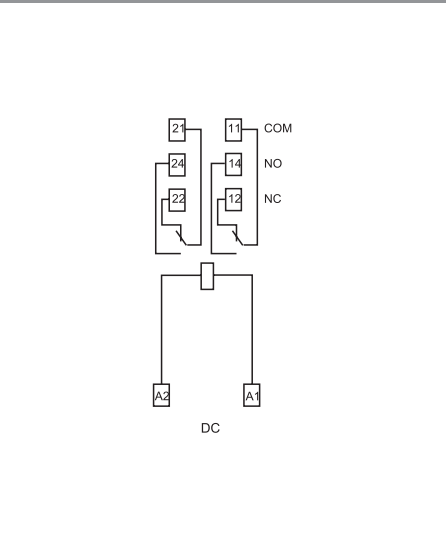
48.12 / 48.P2

- 2 CO 8 А
- Клеммы Push-in или Винтовые клеммы



NEW 48.32

- 2 CO, 8 А
- Винтовые клеммы



Интерфейсные модули 1-полюс, реле, ширина 15.8 мм.

Идеальный интерфейс для ПЛК и электронных систем

Тип 48.P3

- 1 CO 10 А
- Пружинный зажим

Тип 48.31

- 1 CO 10 А
- Винтовой зажим

- Катушки АС или чувствит. DC
- Индикация состояния питания и модуль подавления электромагнитного импульса в стандартном исполнении
- Маркировочная этикетка
- Сертифицировано UL (некоторые комбинации реле / розетка)
- Установка на 35-мм рейку (EN 60715)
- Материал контактов - бескадмиевый

48.P3
Клеммы Push-in



48.31
Винтовой клеммы



Габаритный чертеж см. стр. 11

Характеристика контактов

Контактная группа (конфигурация)		1 CO (SPDT)	1 CO (SPDT)
Номинальный ток/Макс. пиковый ток	A	10/20	10/20
Ном. напряжение/Макс. напряжение	B AC	250/400	250/400
Номинальная нагрузка AC1	BA	2500	2500
Номинальная нагрузка AC15 (230 В AC)	BA	500	500
Допуст. мощность однофазного двигателя (230 В AC)	kВт	0.37	0.37
Отключающая способность DC1: 30/110/220 В	A	10/0.3/0.12	10/0.3/0.12
Минимальная коммутируемая мощность	mВт (В/мА)	300 (5/5)	300 (5/5)
Стандартный материал контакта		AgNi	AgNi

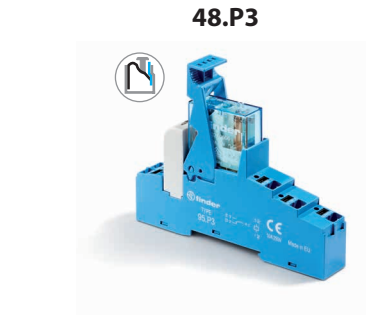
Характеристики катушки

Номин. напряж. (U _N)	B AC (50/60 Гц)	12 - 24 - 110 - 120 - 230	12 - 24 - 110 - 120 - 230
	B DC	12 - 24 - 125	12 - 24 - 125
Ном. мощн. AC/Чувствит. DC	BA (50 Гц)/Вт	1.2/0.5	1.2/0.5
Рабочий диапазон	AC	(0.8...1.1)U _N	(0.8...1.1)U _N
	Чувствит. DC	(0.73...1.5)U _N	(0.73...1.5)U _N
Напряжение удержания	AC/DC	0.8 U _N / 0.4 U _N	0.8 U _N / 0.4 U _N
Напряжение отключения	AC/DC	0.2 U _N / 0.1 U _N	0.2 U _N / 0.1 U _N

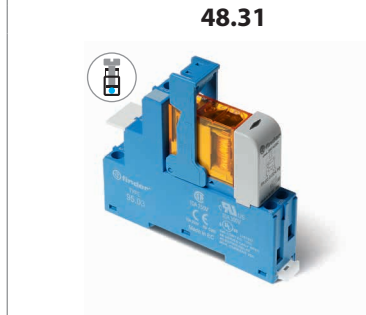
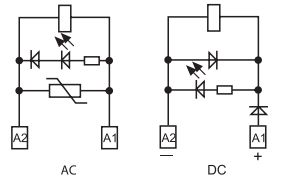
Технические параметры

Механическая долговечность	циклов	10 · 10 ⁶	10 · 10 ⁶
Электр. долговечность при ном. нагрузке AC1	циклов	200 · 10 ³	200 · 10 ³
Время вкл./выкл	мс	7/4 (AC) - 12/12 (DC)	7/4 (AC) - 12/12 (DC)
Изоляция между катушкой и контактами (1.2/50 мкс)	kВ	6 (8 мм)	6 (8 мм)
Электрическая прочность между открытыми контактами	B AC	1000	1000
Внешний температурный диапазон	°C	-40...+70	-40...+70
Категория защиты		IP 20	IP 20

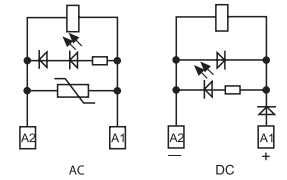
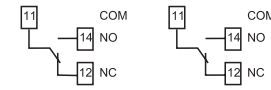
Сертификация (в соответствии с типом)



- 1 CO 10 А
- Пружинный зажим



- 1 CO 10 А
- Винтовой зажим



Интерфейсные модули 2-полюсных, реле, ширина 15.8 мм.

Идеальный интерфейс для ПЛК и электронных систем

Тип 48.P5

- 2 CO 8 А
- Пружинный зажим

Тип 48.52

- 2 CO 8 А
- Винтовой зажим

- Катушки АС или чувствит. DC
- Индикация состояния питания и модуль подавления электромагнитного импульса в стандартном исполнении
- Маркировочная этикетка
- Сертифицировано UL (некоторые комбинации реле / розетка)
- Установка на 35-мм рейку (EN 60715)
- Материал контактов - бескадмиевый

48.P5
Клеммы Push-in



48.52
Винтовой клеммы



Габаритный чертеж см. стр. 11

Характеристика контактов

Контактная группа (конфигурация)		2 CO (DPDT)	2 CO (DPDT)
Номинальный ток/Макс. пиковый ток	A	8/15	8/15
Ном. напряжение/Макс. напряжение	B AC	250/400	250/400
Номинальная нагрузка AC1	BA	2000	2000
Номинальная нагрузка AC15 (230 В AC)	BA	400	400
Допуст. мощность однофазного двигателя (230 В AC)	kВт	0.3	0.3
Отключающая способность DC1: 30/110/220 В A		8/0.3/0.12	8/0.3/0.12
Минимальная коммутируемая мощность	мВт (В/мА)	300 (5/5)	300 (5/5)
Стандартный материал контакта		AgNi	AgNi

Характеристики катушки

Номин. напряж. (U _N)	B AC (50/60 Гц)	12 - 24 - 110 - 120 - 230	12 - 24 - 110 - 120 - 230
	B DC	12 - 24 - 125	12 - 24 - 125
Ном. мощн. АС/Чувствит. DC	ВА (50 Гц)/Вт	1.2/0.5	1.2/0.5
Рабочий диапазон	АС	(0.8...1.1)U _N	(0.8...1.1)U _N
	Чувствит. DC	(0.73...1.5)U _N	(0.73...1.5)U _N
Напряжение удержания	АС/DC	0.8 U _N / 0.4 U _N	0.8 U _N / 0.4 U _N
Напряжение отключения	АС/DC	0.2 U _N / 0.1 U _N	0.2 U _N / 0.1 U _N

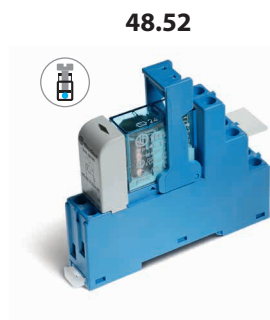
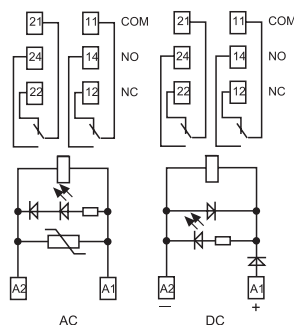
Технические параметры

Механическая долговечность	циклов	10 · 10 ⁶	10 · 10 ⁶
Электр. долговечность при ном. нагрузке AC1	циклов	100 · 10 ³	100 · 10 ³
Время вкл/выкл	мс	7/4 (AC) - 12/12 (DC)	7/4 (AC) - 12/12 (DC)
Изоляция между катушкой и контактами (1.2/50 мкс)	kВ	6 (8 мм)	6 (8 мм)
Электрическая прочность между открытыми контактами	B AC	1000	1000
Внешний температурный диапазон	°C	-40...+70	-40...+70
Категория защиты		IP 20	IP 20

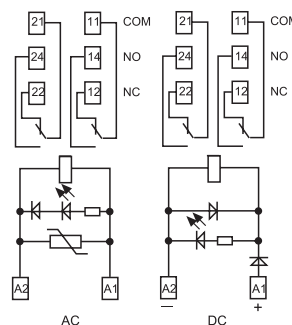
Сертификация (в соответствии с типом)



- 2 CO 8 А
- Пружинный зажим



- 2 CO 8 А
- Винтовой зажим



Интерфейсные модули 1-полюс, реле, ширина 15.8 мм.

Идеальный интерфейс для ПЛК и электронных систем

Тип 48.P6

- 1 CO 16 А
- Пружинный зажим

Тип 48.61

- 1 CO 16 А
- Винтовой зажим

- Катушки АС или чувствит. DC
- Индикация состояния питания и модуль подавления электромагнитного импульса в стандартном исполнении
- Маркировочная этикетка
- Сертифицировано UL (некоторые комбинации реле / розетка)
- Установка на 35-мм рейку (EN 60715)
- Материал контактов - бескадмиевый

48.P6

Клеммы Push-in



48.61

Винтовой клеммы



Габаритный чертеж см. стр. 11

Характеристика контактов

Контактная группа (конфигурация)		1 CO (SPDT)	1 CO (SPDT)
Номинальный ток/Макс. пиковый ток	A	16*/30	16*/30
Ном. напряжение/Макс. напряжение	B AC	250/400	250/400
Номинальная нагрузка AC1	BA	4000	4000
Номинальная нагрузка AC15 (230 В AC)	BA	750	750
Допуст. мощность однофазного двигателя (230 В AC)	kВт	0.55	0.55
Отключающая способность DC1: 30/110/220 В А		16/0.3/0.12	16/0.3/0.12
Минимальная коммутлируемая мощность	мВт (В/мА)	500 (10/5)	500 (10/5)
Стандартный материал контакта		AgCdO	AgCdO

Характеристики катушки

Номин. напряж. (U _N)	В AC (50/60 Гц)	12 - 24 - 110 - 120 - 230	12 - 24 - 110 - 120 - 230
	В DC	12 - 24 - 125	12 - 24 - 125
Ном. мощн. AC/Чувствит. DC	BA (50 Гц)/Вт	1.2/0.5	1.2/0.5
Рабочий диапазон	AC	(0.8...1.1)U _N	(0.8...1.1)U _N
	Чувствит. DC	(0.8...1.5)U _N	(0.8...1.5)U _N
Напряжение удержания	AC/DC	0.8 U _N / 0.4 U _N	0.8 U _N / 0.4 U _N
Напряжение отключения	AC/DC	0.2 U _N / 0.1 U _N	0.2 U _N / 0.1 U _N

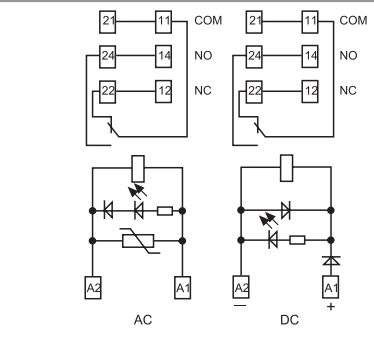
Технические параметры

Механическая долговечность	циклов	10 · 10 ⁶	10 · 10 ⁶
Электр. долговечность при ном. нагрузке AC1	циклов	100 · 10 ³	100 · 10 ³
Время вкл/выкл	мс	7/4 (AC) - 12/12 (DC)	7/4 (AC) - 12/12 (DC)
Изоляция между катушкой и контактами (1.2/50 мкс)	kВ	6 (8 мм)	6 (8 мм)
Электрическая прочность между открытыми контактами	В AC	1000	1000
Внешний температурный диапазон	°C	-40...+70	-40...+70
Категория защиты		IP 20	IP 20

Сертификация (в соответствии с типом)



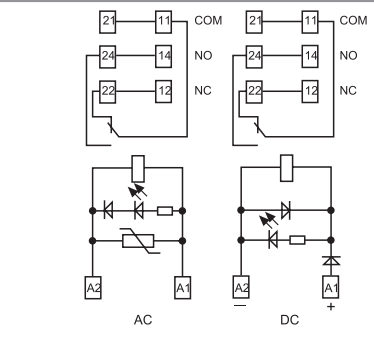
- 1 CO 16 А
- Пружинный зажим



* Для тока > 10 А, контактные клеммы должны соединяться параллельно (21 с 11, 24 с 14, 22 с 12).



- 1 CO 16 А
- Винтовой зажим



* Для тока > 10 А, контактные клеммы должны соединяться параллельно (21 с 11, 24 с 14, 22 с 12).



Интерфейсные модули 2-полюсных, реле, ширина 15.8 мм.

Идеальный интерфейс для ПЛК и электронных систем

Тип 48.P8

- 2 CO 10 А
- Пружинный зажим

Тип 48.62

- 2 CO 10 А
- Винтовой зажим

- Катушки чувствит. DC
- Индикация состояния питания и модуль подавления электромагнитного импульса в стандартном исполнении
- Маркировочная этикетка
- Сертифицировано UL (некоторые комбинации реле / розетка)
- Установка на 35-мм рейку (EN 60715)
- Материал контактов - бескадмиевый

48.P8
Клеммы Push-in



48.62
Винтовой клеммы



Габаритный чертеж см. стр. 11

Характеристика контактов

Контактная группа (конфигурация)		2 CO (DPDT)	2 CO (DPDT)
Номинальный ток/Макс. пиковый ток	A	10/20	10/20
Ном. напряжение/Макс. напряжение	B AC	250/400	250/400
Номинальная нагрузка AC1	BA	2500	2500
Номинальная нагрузка AC15 (230 В AC)	BA	750	750
Допуст. мощность однофазного двигателя (230 В AC)	kВт	0.37	0.37
Отключающая способность DC1: 30/110/220 В A		10/0.6/0.25	10/0.6/0.25
Минимальная коммутируемая мощность	мВт (В/мА)	300 (5/5)	300 (5/5)
Стандартный материал контактов		AgNi	AgNi

Характеристики катушки

Номин. напряж. (U _N)	B AC (50/60 Гц)	—	—
	B DC	12 - 24 - 125	12 - 24 - 125
Ном. мощн. AC/Чувствит. DC	BA (50 Гц)/Вт	—/0.5	—/0.5
Рабочий диапазон	AC	—	—
	Чувствит. DC	(0.8...1.5)U _N	(0.8...1.5)U _N
Напряжение удержания	AC/DC	—/0.4 U _N	—/0.4 U _N
Напряжение отключения	AC/DC	—/0.1 U _N	—/0.1 U _N

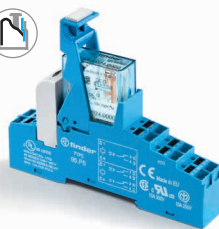
Технические параметры

Механическая долговечность	циклов	10 · 10 ⁶	10 · 10 ⁶
Электр. долговечность при ном. нагрузке AC1	циклов	100 · 10 ³	100 · 10 ³
Время вкл/выкл	мс	12/12 (DC)	12/12 (DC)
Изоляция между катушкой и контактами (1.2/50 мкс)	kВ	6 (8 мм)	6 (8 мм)
Электрическая прочность между открытыми контактами	B AC	1000	1000
Внешний температурный диапазон	°C	-40...+70	-40...+70
Категория защиты		IP 20	IP 20

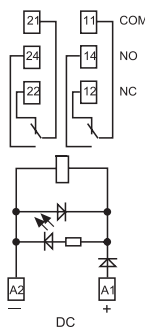
Сертификация (в соответствии с типом)



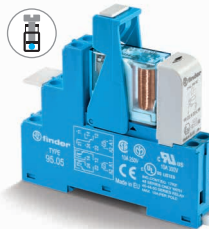
48.P8



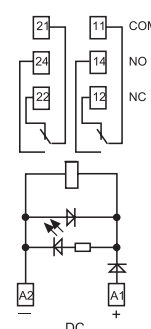
- 2 CO 10 А
- Пружинный зажим



48.62



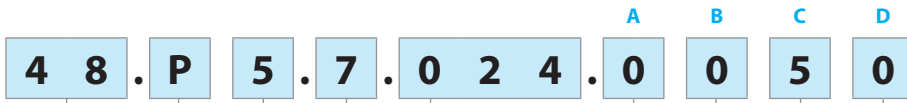
- 2 CO 10 А
- Винтовой зажим



Информация по заказам

Пример: Интерфейсный модуль реле с винтовыми клеммами, 48 серия, монтаж на рейку 35 мм (EN 60715), контакты 2 CO (DPDT) 8 А, чувствительная катушка 24 В DC, зеленый светодиод + диод, индикация катушки 99.02.

В



Серия 48.P
Тип
Винтовой зажим
1 = Установка на рейку 35 мм (EN 60715), Реле с принудительным управлением контактами
3 = Установка на рейку 35 мм (EN 60715)
5 = Установка на рейку 35 мм (EN 60715)
6 = Установка на рейку 35 мм (EN 60715) Пружинный зажим
P = Установка на рейку 35 мм (EN 60715)

Тип
Винтовой зажим
1 = для 48.31, 1 полюс, 10 А
48.61, 1 полюс, 16 А
2 = для 48.12/48.32 (только DC), 48.52, 2 полюса, 8 А
48.62 (только DC), 2 полюса, 10 А
Пружинный зажим
2 = для 48.P2 (только DC), 2 полюс, 8 А
3 = для 48.P3, 1 полюс, 10 А
5 = для 48.P5, 2 полюс, 8 А
6 = для 48.P6, 1 полюс, 16 А
8 = для 48.P8 (только DC), 2 полюс, 10 А

Тип катушки
7 = Чувствит. DC
8 = AC (50/60 Гц)
9 = DC (только для 48.12/48.P2)

Напряжение катушки
См. характеристики катушки

A: Материал контактов
0 = Стандартный AgNi для 48.P3/P5/P8/31/52/62 AgCdO, Стандартный для 48.P6/61
4 = AgSnO₂, для 48.P6/P8/61/62 только
5 = AgNi + Au, только для 48.12/P2 и для 48.P3/P5/31/52 Стандартный для 48.32
B: Схема контактов
0 = CO (nPDT)

D: Варианты
0 = Стандартный
7 = Стандартный (только для 48.12/48.P2)
C: Опции
0 = Стандартный (только для 48.12/48.P2)
5 = Стандартный для DC: зеленый светодиод + диод (полярность +A1)
6 = Стандартный для AC и 48.32: зеленый светодиод + варистор

Выбор характеристик и опций: возможны комбинации только в одном ряду.
Предпочтительные варианты выделены жирным шрифтом.

Тип	Питание катушки	A	B	C	D
48.12/48.P2	DC	5	0	0	7
48.32	DC	5	0	6	0
48.P3/P5/31/52	AC	0 - 5	0	6	0
48.P3/P5/31/52	Чувствит. DC	0 - 5	0	5	0
48.P6/61	AC	0 - 4	0	6	0
48.P6/61	Чувствит. DC	0 - 4	0	5	0
48.P8/62	Чувствит. DC	0 - 4	0	5	0

Технические параметры

Insulation		48.12/P2/31/32/61/P3/P6	48.52/P5	48.12/31/61/62/P3/P6/P8	
Изоляция в соответствии с EN 61810-1	Номинальное напряжение изоляции	В 250	250	400	
	Номинальное напряжение пробоя	кВ 4	4	4	
	Уровень загрязнения	3	2	2	
	Категория перегрузки	III	III	III	
Изоляция между катушкой и контактами (1.2/50 мкс)	кВ	6 (8 мм)			
Электрическая прочность между открытыми контактами	В AC	1000; 1500 (48.12/P2/32)			
Электрическая прочность между соседними контактами	В AC	2000 (48.P5/52); 2500 (48.P8/62) 3000 (48.12/P2/32)			
Изоляция между клеммами катушки					
Номинальное импульсное напряжение (перенапряжение) (согласно EN 61000-4-5)	кВ (1.2/50 мкс)	2			
Прочее					
Время дребезга: НО/НЗ	мс	2/5; 2/10 (48.12/P2/32)			
Виброустойчивость (10...200)Гц: НО/НЗ	g	20/5 (для 1 полюса)		15/3; 20/6 (48.12/P2/32) для 2 полюсов	
Потери мощности	без нагрузки	Вт	0.7		
	при номинальном токе	Вт	1.2 (48.12/P2/31/32/P3)	2 (48.52/P5/61/62/P6/P8)	
Длина зачистки провода	мм	8			
Момент завинчивания (только для 48.12/31/32/52/61/81)	Нм	0.5			
Мин. размер провода	Винтовой зажим		Пружинный зажим		
		одножильный провод	многожильный провод	одножильный провод	многожильный провод
	мм ²	0.5	0.5	0.5	0.5
	AWG	21	21	21	21
Макс. размер провода	Винтовой зажим		Пружинный зажим		
		одножильный провод	многожильный провод	одножильный провод	многожильный провод
	мм ²	1 x 6 / 2 x 2.5	1 x 4 / 2 x 2.5	2 x 1.5 / 1 x 2.5	2 x 1.5 / 1 x 2.5
	AWG	1 x 10 / 2 x 14	1 x 12 / 2 x 14	2 x 16 / 1 x 14	2 x 16 / 1 x 14

Характеристика контактов

F 48 - Электрическая долговечность (AC) при ном. нагрузке,
Типы 48.P3/P6/31/61



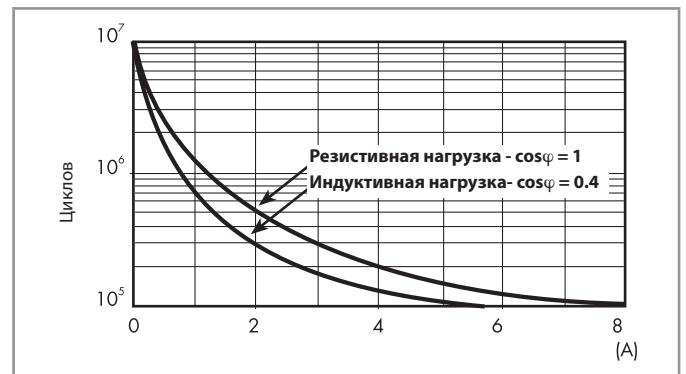
F 48 - Электрическая долговечность (AC) при ном. нагрузке,
Типы 48.P8/62



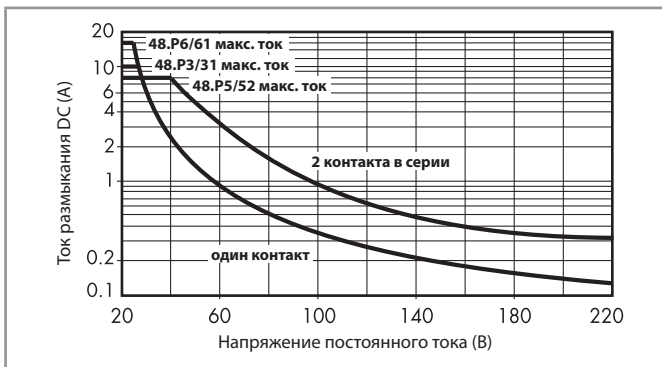
F 48 - Электрическая долговечность (AC) при ном. нагрузке,
Типы 48.P5/52



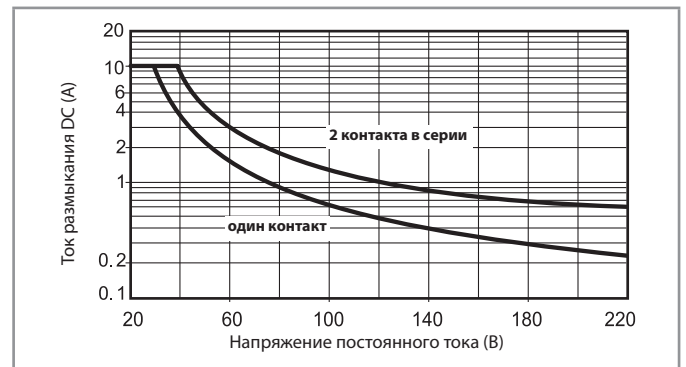
F 48 - Электрическая долговечность (AC) при ном. нагрузке,
Типы 48.12/P2/32



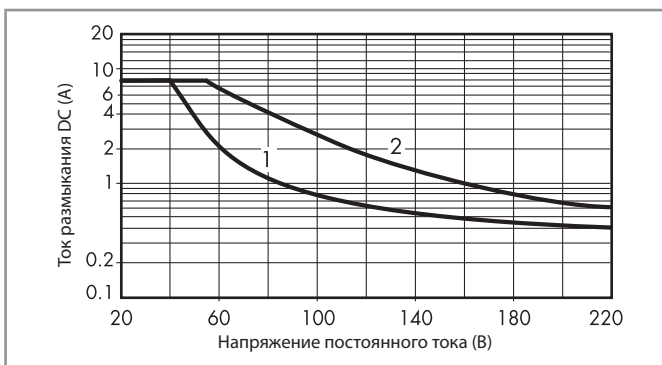
H 48 - Макс. отключающая способность DC1,
Типы 48.P3/P5/P6/31/52/61



H 48 - Макс. отключающая способность DC1,
Типы 48.P8/62



H 48 - Макс. отключающая способность DC1,
Типы 48.12/P2/32



- При переключении активной нагрузки (DC1) и величине тока и напряжения ниже приведенных выше кривых долговечность составляет $100 \cdot 10^3$ циклов.
 - При коммутации нагрузки DC13, подключение диода параллельно с нагрузкой обеспечивает такую же долговечность, как при нагрузке DC1.
- Примечание: Под нагрузкой возможно увеличение времени срабатывания.

Характеристики катушки

Параметры чувств. катушки D (0.5 W)

Номин. напряж. U_N	Код катушки	Рабочий диапазон		Ном. ток I при U_N мА
		U_{min}^*	U_{max}	
В		В	В	
12	7.012	8.8	18	41
24	7.024	17.5	36	22.2
125	7.125	91	188	4

* $U_{min} = 0.8 U_N$ для 48.61, 48.62, 48.P6, 48.P8

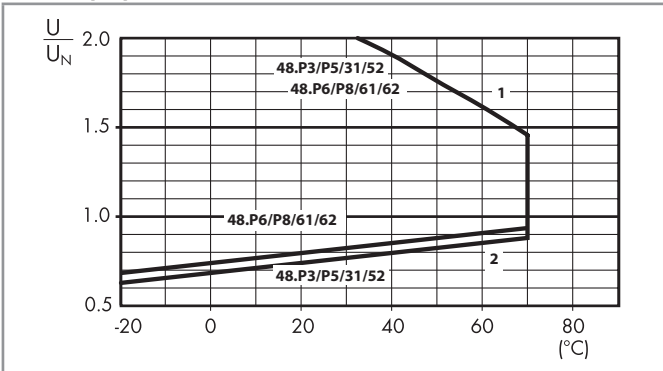
Параметры катушки AC

Номин. напряж. U_N	Код катушки	Рабочий диапазон		Ном. ток I при U_N (50 Гц) мА
		U_{min}	U_{max}	
В		В	В	
12	8.012	9.6	13.2	90.5
24	8.024	19.2	26.4	46
110	8.110	88	121	10.1
120	8.120	96	132	11.8
230	8.230	184	253	7.0

Параметры катушки DC, (Стандарт 0.7 Вт) - Тип 48.12/48.P2/48.32 (48.32 доступно только 24 В пост. Тока)

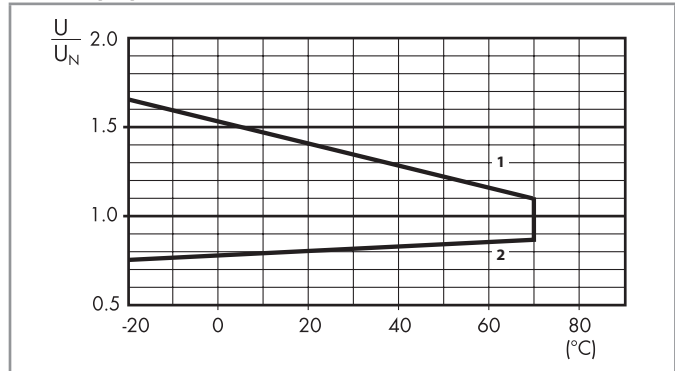
Номин. напряж. U_N	Код катушки	Рабочий диапазон		Сопротивл. R	Ном. ток I при U_N мА
		U_{min}	U_{max}		
В		В	В	Ω	мА
12	9.012	9	14.4	205	58.5
24	9.024	18	28.8	820	29.3

R 48 - Отношение рабочего диапазона для DC к температуре окр. среды



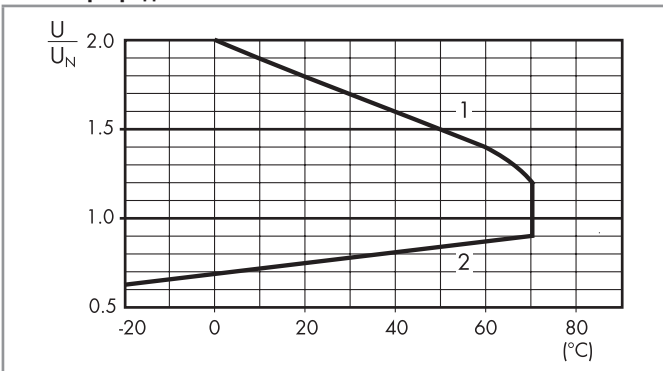
- 1 - Макс. допустимое напряжение на катушке.
- 2 - Мин. напряжение удержания катушки при температуре окружающей среды.

R 48 - Отношение рабочего диапазона для AC к температуре окр. среды



- 1 - Макс. допустимое напряжение на катушке.
- 2 - Мин. напряжение удержания катушки при температуре окружающей среды.

R 48 - Отношение рабочего диапазона для DC к температуре окр. среды - типы 48.12/P2/32



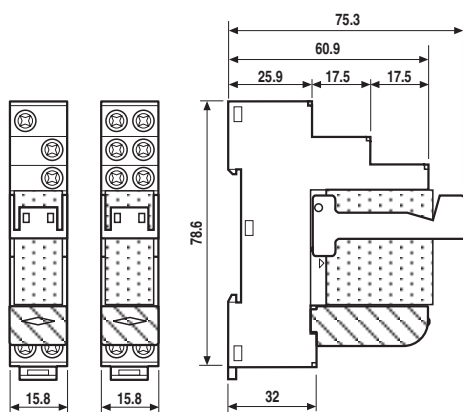
- 1 - Макс. допустимое напряжение на катушке.
- 2 - Мин. напряжение удержания катушки при температуре окружающей среды.

Комбинации

Обозначение	Тип розетки	Тип реле	Модуль	Крепежный зажим
48.12	95.05.7	50.12	—	095.71
48.P2	95.P5.7	50.12	—	095.71
48.32	95.05	50.12	99.02	095.01
48.31	95.03	40.31	99.02	095.01
48.52	95.05	40.52	99.02	095.01
48.61	95.05	40.61	99.02	095.01
48.62	95.05	40.62	99.02	095.01
48.P3	95.P3	40.31	99.02	095.91.3
48.P5	95.P5	40.52	99.02	095.91.3
48.P6	95.P5	40.61	99.02	095.91.3
48.P8	95.P5	40.62	99.02	095.91.3

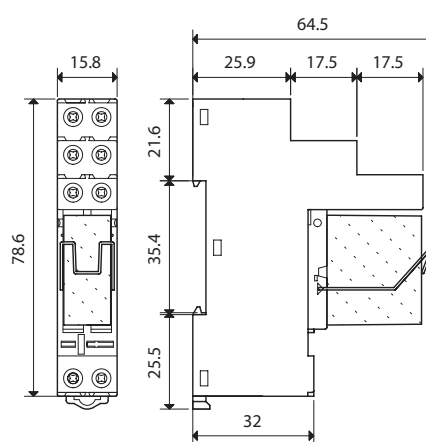
B

Габаритные чертежи



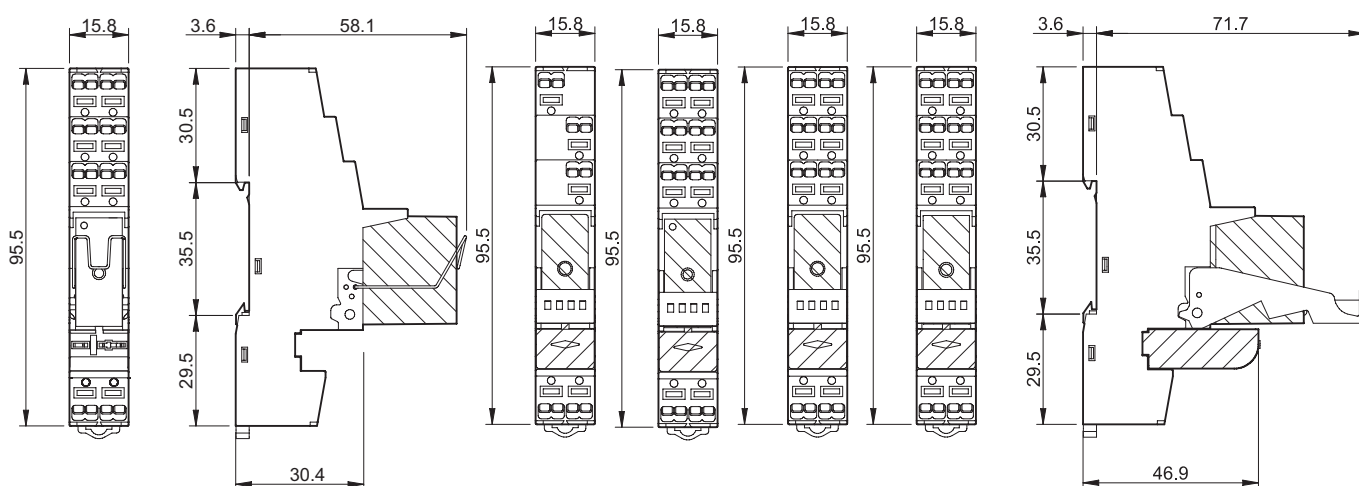
Тип 48.31 48.32 / 48.52 / 48.61 / 48.62

Винтовой клеммы



Тип 48.12

Винтовой клеммы



Тип 48.P2

Клеммы Push-in



48.P3

48.P5

48.P6

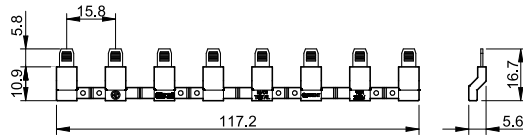
48.P8

Клеммы Push-in

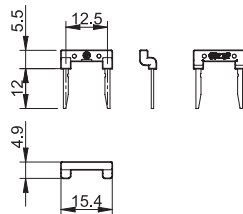


Аксессуары

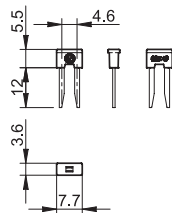
8-полюсная перемычка для Тип 48.P3/P5/P6/P8	097.58
Номинальные значения	10 А - 250 В



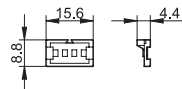
2-полюсная перемычка для Тип 48.P3/P5/P6/P8	097.52
Номинальные значения	10 А - 250 В



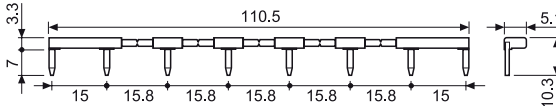
2-полюсная перемычка для Тип 48.P3/P5/P6/P8	097.42
Номинальные значения	10 А - 250 В



Держатель маркировки для Тип 48.P3/P5/P6/P8 и 48.12/31/32/52/61/62	097.00
---	--------



8-полюсный шинный соединитель Версия для винтовых клемм	095.18 (синий)	095.18.0 (черный)
Номинальные значения	10 А - 250 В	



Блок маркировок , (для термопринтеров CEMBRE), пластик, 48 шт, 6 x 12 мм	060.48
---	--------



097.58



097.52



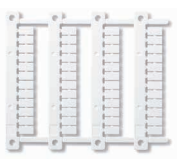
097.42



097.00



095.18



060.48

Коды на упаковке

Кодировка зажимов и упаковки розеток.

Пример:

4 8 . P 5 . 7 . 0 2 4 . 0 0 5 0 S P A

A Стандартная упаковка
B Блистерная упаковка

SP Пластиковый удерживающий зажим