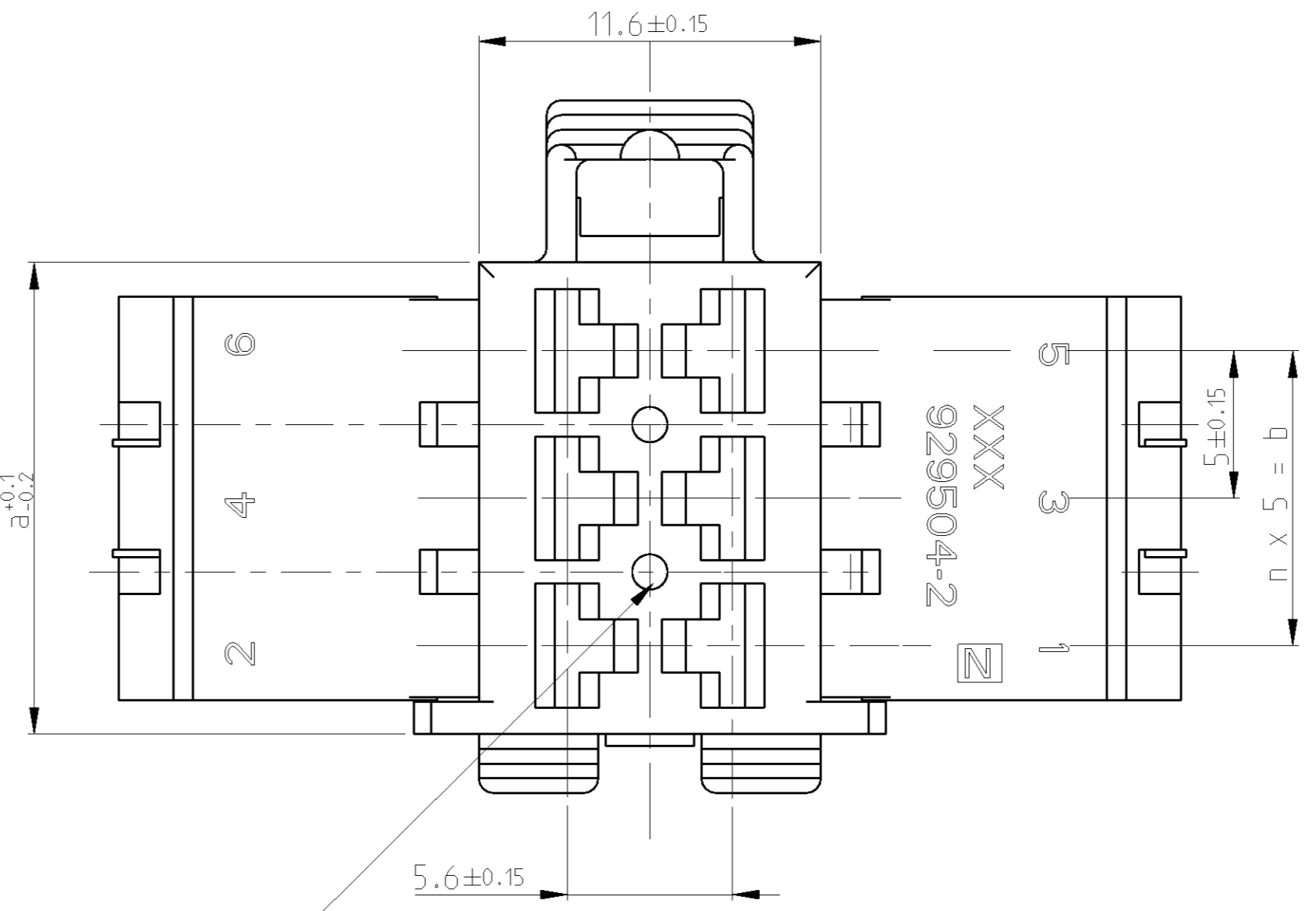
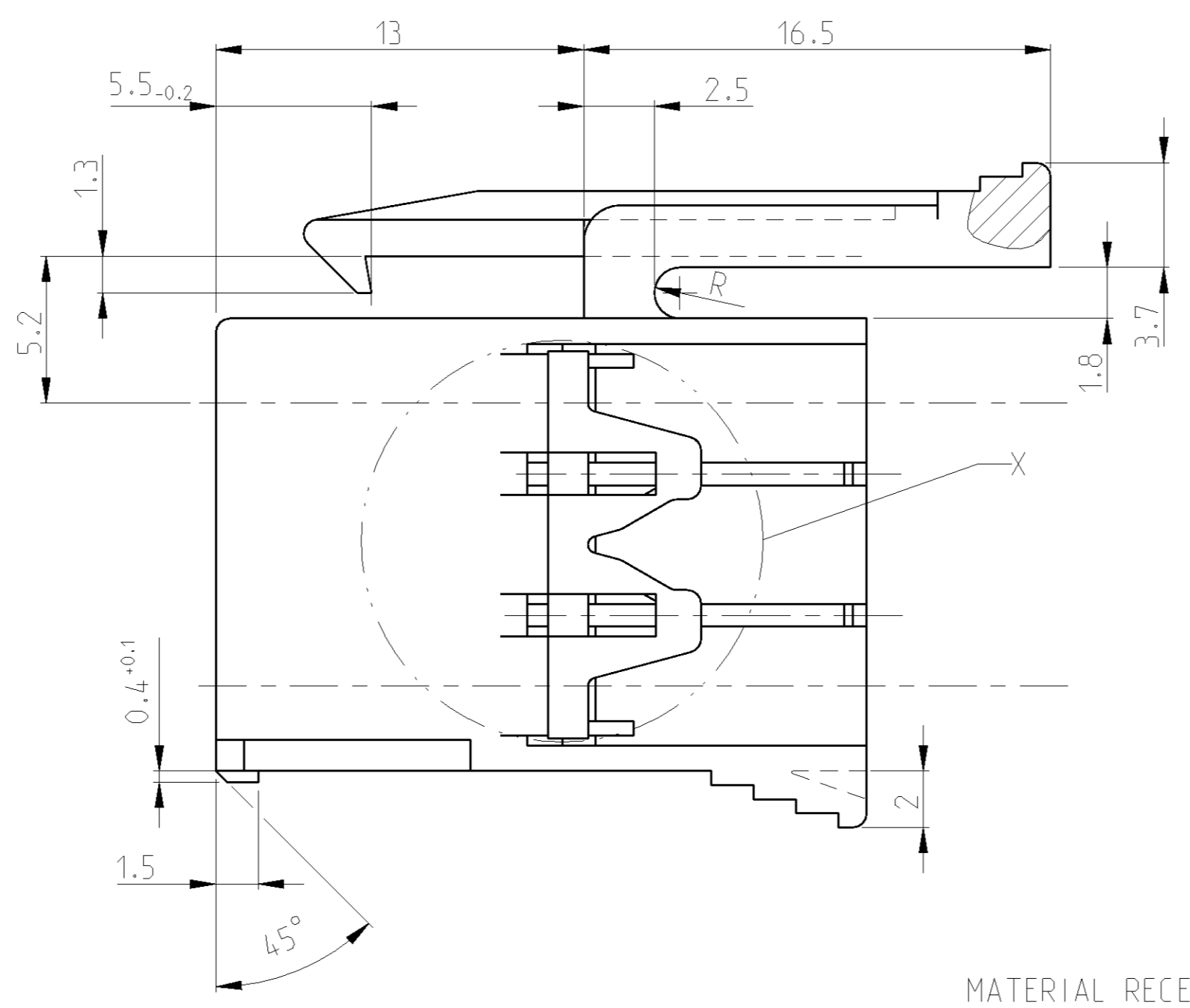
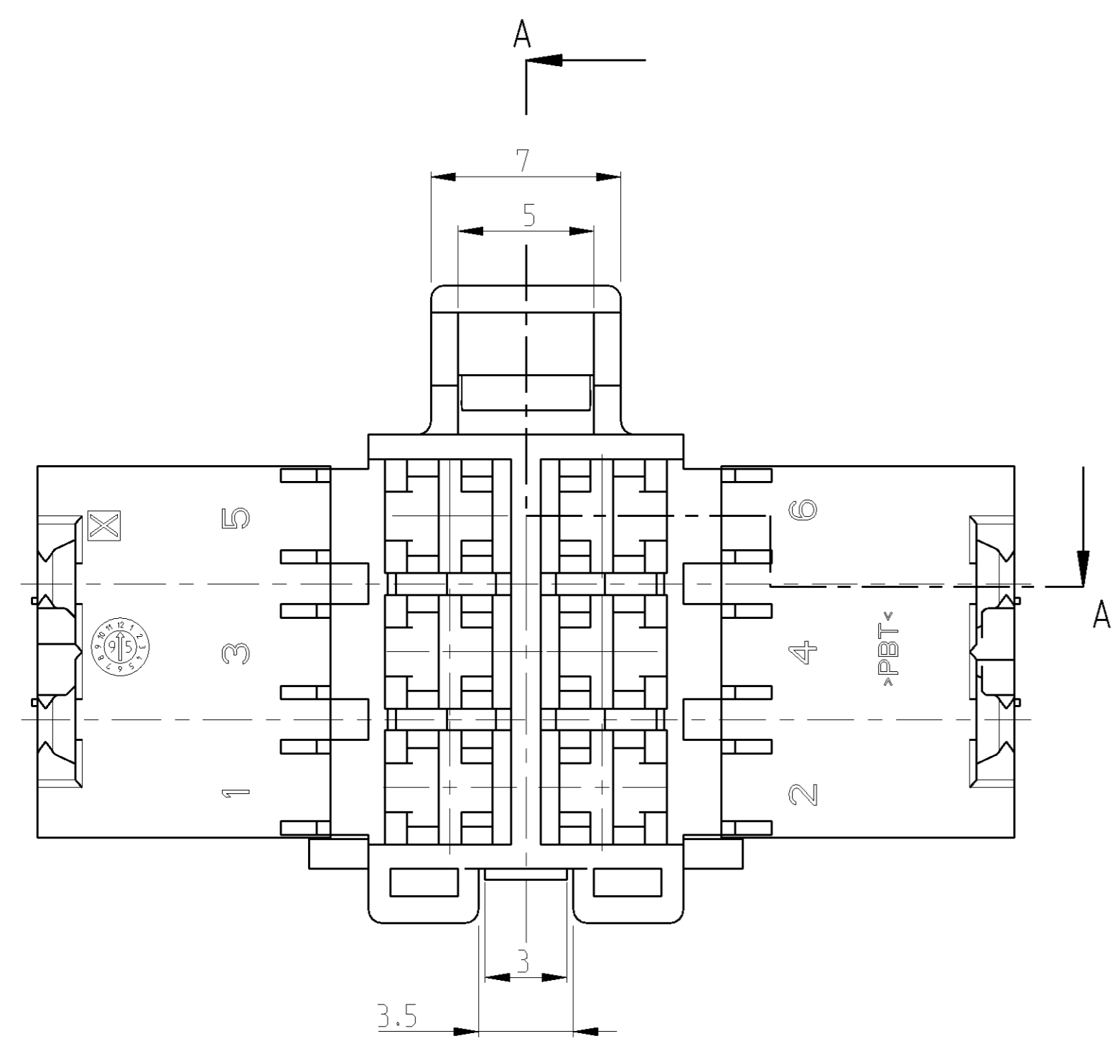
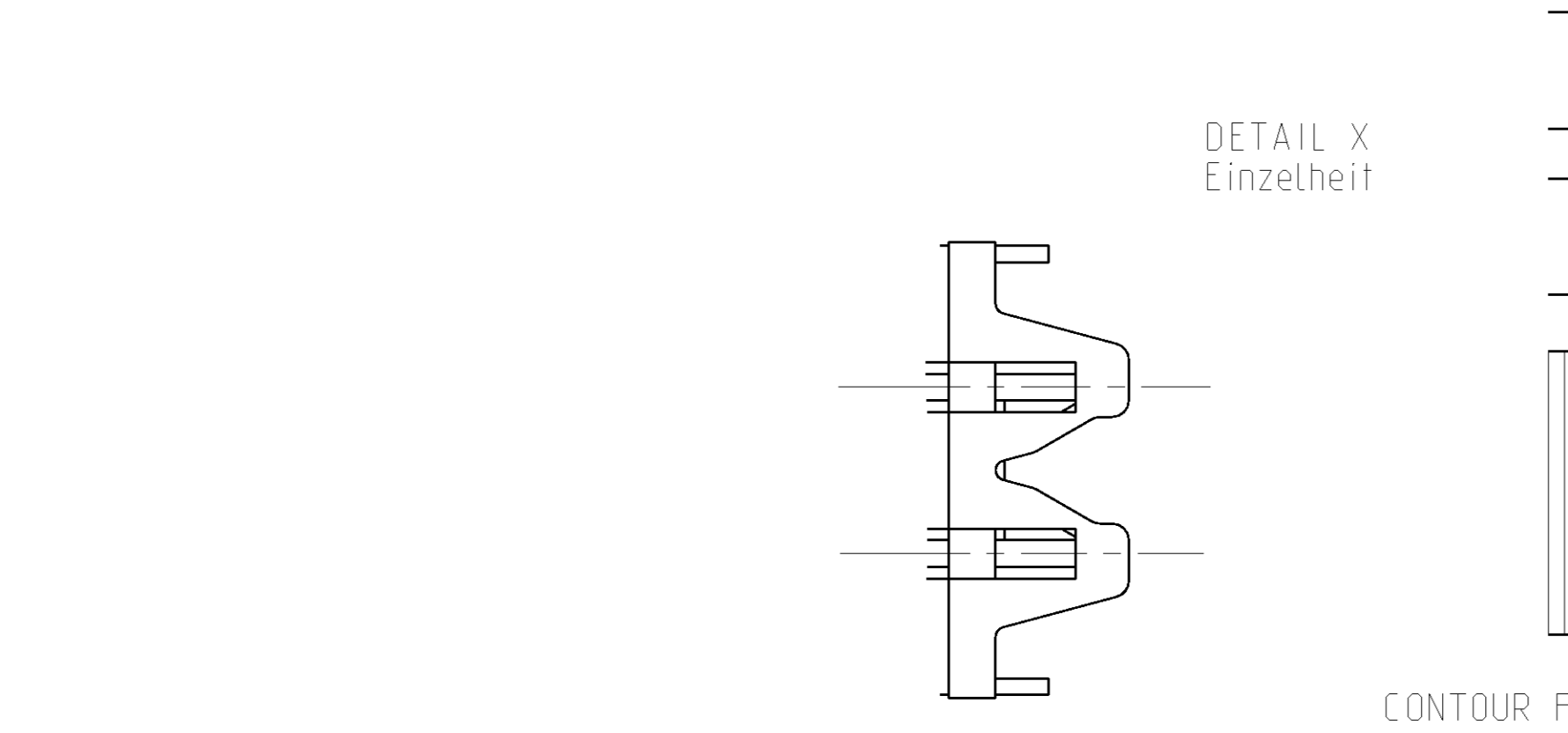
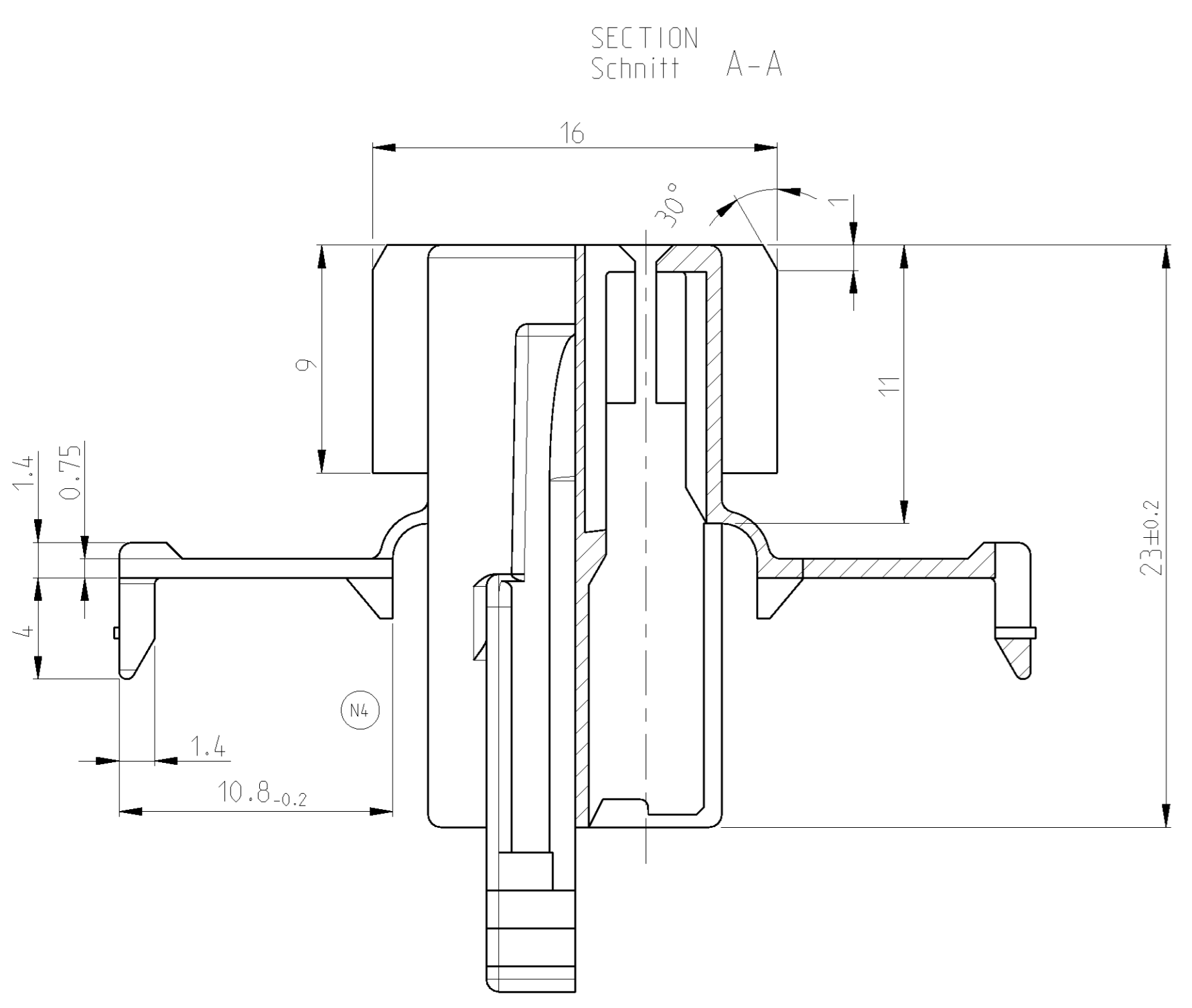


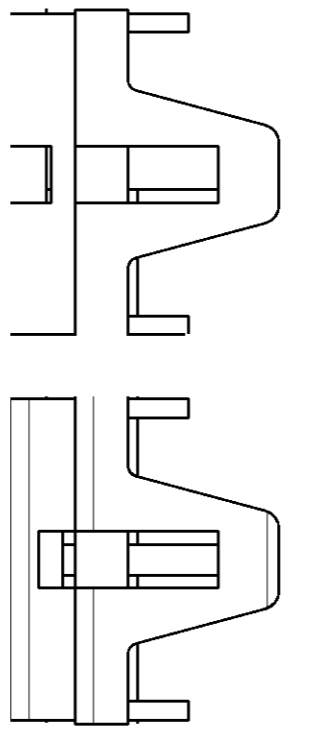
LOC	DIST	REV	DATE	OWN	APPV
A1	-	N1	21MAY2011	RK	HMR
		N2	17JUL2012	Homolka S.Krauss	
		N3	24AUG2012	Homolka S.Krauss	
		N4	17DEC2012	Homolka S.Krauss	



MATERIAL RECESS OPTIONAL
Materialentnahme optional



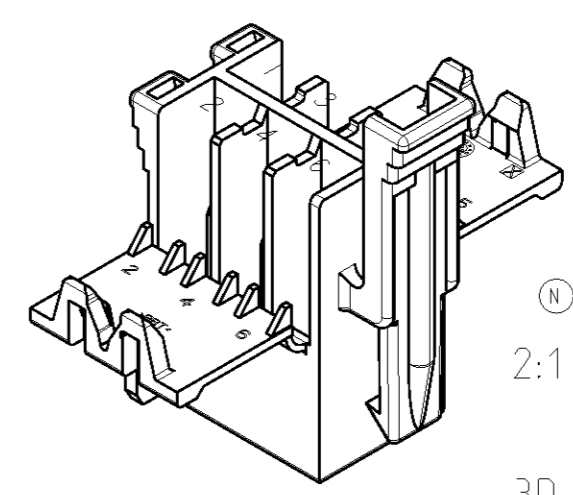
CONTOUR FOR 6POS. JPT-HSG. Kontur fuer 6pol. JPT-Hsg.



CONTOUR FOR 4 AND 8-22POS. JPT-HSG. Kontur fuer 4 u. 8-22pol. JPT-Hsg.

CONTACT CAVITY NUMBERS Kammernummerierung	b	a	n	COLOUR Farbe	TE CONNECTIVITY ORDER-NO. TE CONNECTIVITY Bestell-Nr.	REV	DESCRIPTION/WEIGHT Benennung/Gewicht
	5	11	1	BLACK schwarz	929504-1	N	4POS. JPT-HSG.. 4pol. JPT-Geh. 2.4g
	10	16	2	NATURAL natur	1-929504-2	N	6POS. JPT-HSG. 6pol. JPT-Geh. 3.1g
	15	21	3	NATURAL natur	1-929504-3	N	8POS. JPT-HSG. 8pol. JPT-Geh. 3.9g
	20	26	4	NATURAL natur	1-929504-4	N	10POS. JPT-HSG. 10pol. JPT-Geh. 4.6g
	30	36	6	NATURAL natur	1-929504-5	N	14POS. JPT-HSG. 14pol. JPT-Geh. 6.2g
	40	46	8	NATURAL natur	1-929504-6	N	18POS. JPT-HSG. 18pol. JPT-Geh. 7.7g
	50	56	10	NATURAL natur	1-929504-7	N	22POS. JPT-HSG. 22pol. JPT-Geh. 9.3g

- NOTES:
Bemerkungen:
- SUITABLE JUNIOR POWER TIMER CONTACTS SEE DRAWING: PN 1355046
Passende Junior Power Timer Kontakte siehe Zeichnung: PN 1355046
TE CONNECTIVITY-Nr.:1355046
MAX. ALLOWED WIRE SIZE 2.5MM²FLR
max. zulassiger Leitungsquerschnitt 2.5mm² FLR
 - SUITABLE COUNTERPARTS:
Passende Gegenstuecke:
2.8mm FF TAB-HOUSING
2.8mm FF Flachstecker-Gehaeuse TE CONNECTIVITY-Nr. 929505
2.8mm TAB-HEADER 90DEG
2.8mm Messerleiste 90° TE CONNECTIVITY-Nr. 828801
2.8mm TAB-HEADER 180DEG
2.8mm Messerleiste 180° TE CONNECTIVITY-Nr. 963357



3D-MODEL (6 POS.)

THIS DRAWING IS A CONTROLLED DOCUMENT. DIESES ZEICHNUNGSDOKUMENT WIRD DURCH DEN INTEGRierten KONTROLLIERUNGSPROZESS DER TE CONNECTIVITY KONTROLLIERT. ALLE REVISIONEN SIND IN DIESEM ZEICHNUNGSDOKUMENT REFLEKTiert.		OWN: A. RICHTER 28AUG95	TE Connectivity
DIMENSIONS: MASSENMASSTABEN: mm		CHK: J. HOSS 26NOV07	
TOLERANCES: UNLESS OTHERWISE SPECIFIED: ALLE DIMENSIONEN		APVD: -	
MATERIAL: PBT		PRODUCT SPEC: 4-22 POS. JUNIOR POWER TIMER-HOUSING	RESTRICTED TO: NUR FÜR:
FINISHES: SEE TABLE		APPLICATION SPEC: 4-22POL. JUNIOR POWER TIMER-Gehaeuse	SCALE: 1:1
CUSTOMER DRAWING		WEIGHT: -	SCALE: 1:1
		SIZE: A1	SCALE: 1:1
		CAGE CODE: 00779	SCALE: 1:1
		DRAWING NO: 929504	SCALE: 1:1
		SHEET: 1 OF 1	SCALE: 1:1
		REV: N4	SCALE: 1:1

Mouser Electronics

Authorized Distributor

Click to View Pricing, Inventory, Delivery & Lifecycle Information:

[TE Connectivity:](#)

[929504-2](#)