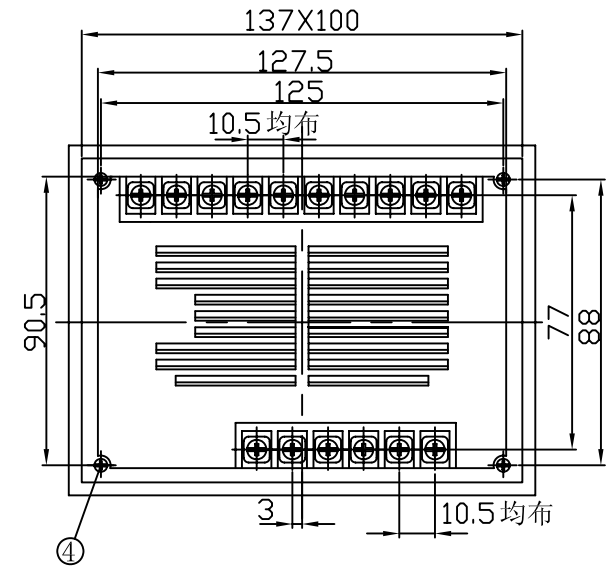
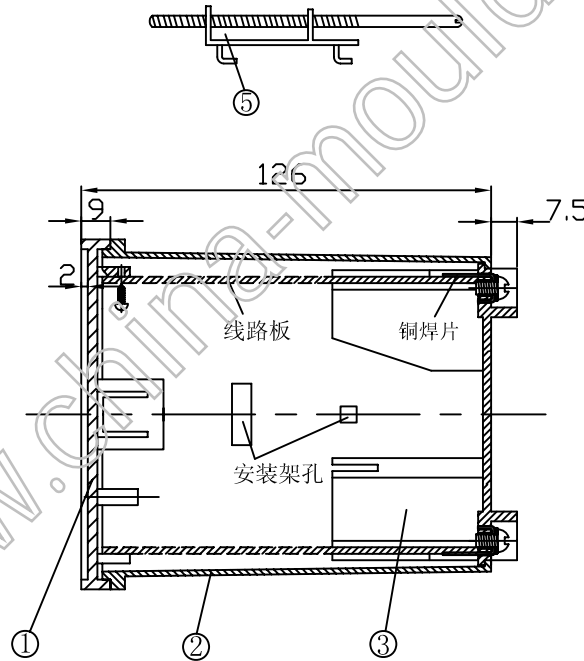
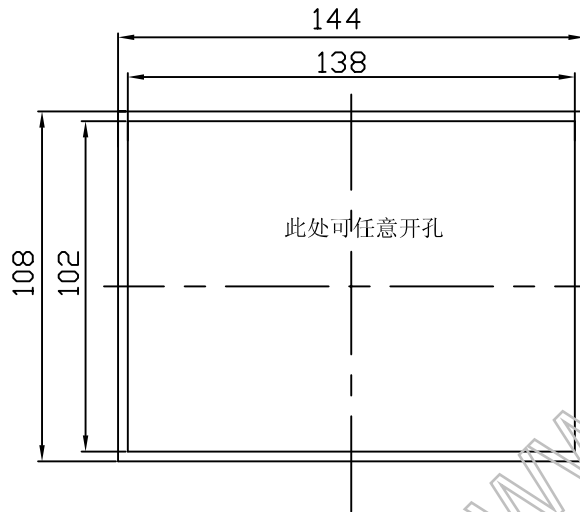


1214外壳 (144X108X126)

特点:
1214焊接式外壳, 全套包括: 面框、外壳、安装架。安装方式: 线路板先固定于面框, 再与后部接线板铜导电片焊接固定。该壳结构简单, 通用性强。

构成内容:

序号	编号	名称	个数	材料	颜色	表面处理	总重(g)
1	1214-1	面框	1	ABS	灰/黑	喷砂处理	276
2	1214	外壳	1	ABS	灰/黑	喷砂处理	
3		接线板	1	ABS	灰/黑		
4		自攻螺钉	4			镀锌处理	
5	0001-1	安装架	2	45		镀锌处理	



制图 Drawing	审核 Auditing	批准 Confirm	客户名称 Custom Name	材料 Material
			产品名称 Product Name	图纸比例 Drawing Scale
			产品编号 Product Code	视图 Project View
共 页 第 页			宁波三和壳体公司 NINGBO SANHE ENCLOSURE CORPORATION	中国宁波慈溪 TEL:+86(574)63228910 FAX:+86(574)63228900