

РЕЛЕ ВРЕМЕНИ ВЛ-57М ТУ 3425-001-17114305-2014

ОБЩИЕ СВЕДЕНИЯ



Трехканальное реле времени ВЛ-57М предназначено для коммутации электрических цепей с определенными, предварительно установленными выдержками времени и применяется в схемах автоматики как комплектующее изделие.

УСЛОВИЯ ЭКСПЛУАТАЦИИ

Закрытые производственные помещения с искусственно регулируемые климатическими условиями.

Диапазон рабочих температур от -20°C до +45°C при отсутствии конденсации влаги.

Воздействие вибраций с ускорением до 1g с частотой до 100Гц, до 2g с частотой до 60 Гц.

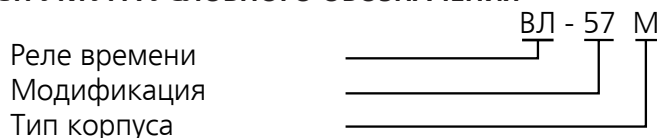
Воздействие по сети питания импульсных помех, не превышающих двойную величину напряжения питания и длительностью не более 10мкс.

Степень защиты реле – IP40, выводных зажимов – IP20.

Реле предназначены для монтажа на DIN-рейку или на плоскость.



СТРУКТУРА УСЛОВНОГО ОБОЗНАЧЕНИЯ



ТЕХНИЧЕСКИЕ ХАРАКТЕРИСТИКИ

Реле времени ВЛ-57М является трехканальным реле, каждый канал которого может функционировать в любом из 2-х режимов – «задержка включения» или «формирование импульса» от источника питания напряжением 220В переменного тока.

Диапазоны выдержек времени	0.1...9.9 (с/мин/ч), 1...99 (с/мин/ч)
Средняя основная погрешность, %	0.2
Погрешность от изменения температуры на 1°C, %	0.1
Время повторной готовности, с, не более	0.1
Время возврата, с, не более	0.1
Напряжение питания, В, переменного тока 50/60Гц	220
Допустимые отклонения напряжения питания, %	-15...+10
Потребляемая мощность, Вт, не более	1.4
Масса, кг	0.25
Способ монтажа	на DIN рейку или на плоскость
Коммутационная способность	
Номинальные режимы коммутации на одну контактную группу (количество циклов срабатывания, не менее)	0.1А, 12В ≅ (не менее 5x10 ⁵) 5А, 30В = (не менее 9x10 ⁴) 5А, 220В ~ (не менее 9x10 ⁴)
Допустимые режимы коммутации	10 ³ замыканий до 10А на время до 0.1с с размыканием до 5А, 245В ~ или 30В = до 0.1Гц

УСТРОЙСТВО И РАБОТА

Временной диапазон выбирается DIP-переключателями 1, 2 и 3, и для всех трех каналов является одинаковым. Время выдержки в пределах выбранного диапазона устанавливается десятичными переключателями единиц «x1» и десятков «x10» на передней панели реле.

Режим работы каждого канала реле задается с помощью DIP-переключателей: 4 - для 1-го канала, 5 - для 2-го, и 6 - для 3-го, расположенных на передней панели – «задержка включения» (положение «вверх») или «формирование импульса» (положение «вниз»).

Светодиодный индикатор мигает зеленым цветом при отсчете задержки включения и оранжевым при отсчете формирования импульса. При поданном питании (после формирования импульса) светодиод горит постоянно зеленым цветом; если выходное реле включено (после отсчета задержки включения) то светодиод горит постоянно оранжевым цветом.

Реле времени имеет одну группу переключающих контактов с выдержкой времени в каждом канале и замыкающий контакт мгновенного действия.

ВРЕМЕННЫЕ ДИАГРАММЫ ФУНКЦИОНИРОВАНИЯ РЕЛЕ

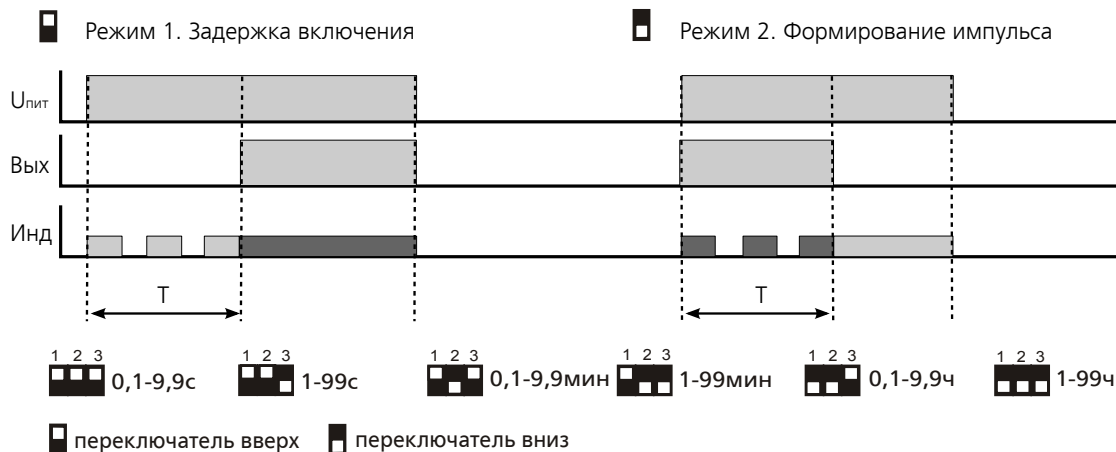
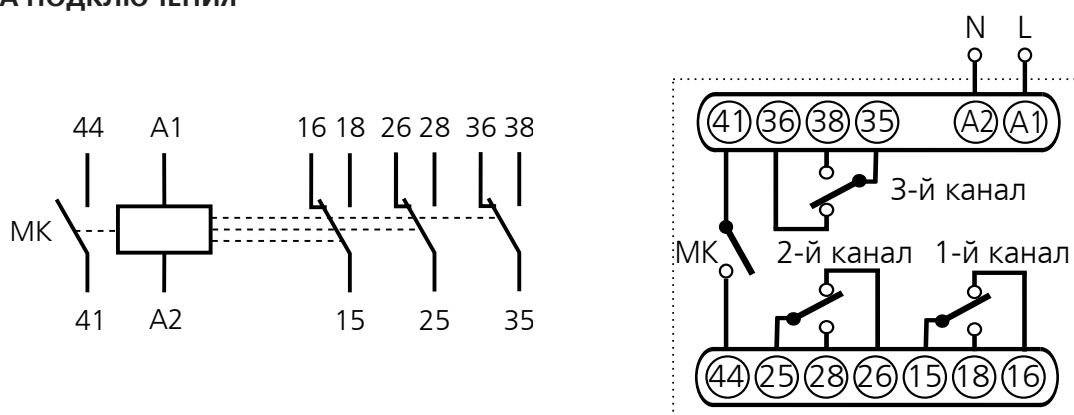
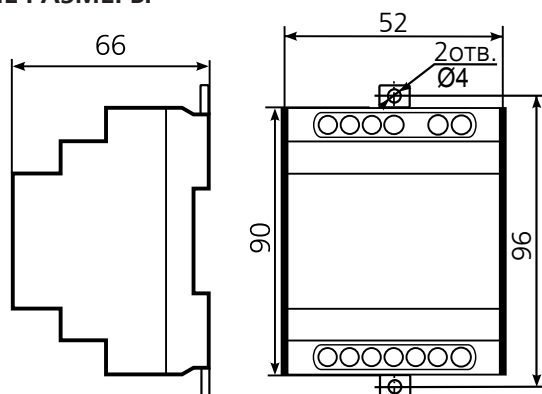


СХЕМА ПОДКЛЮЧЕНИЯ



ГАБАРИТНЫЕ И УСТАНОВОЧНЫЕ РАЗМЕРЫ



ВНИМАНИЕ! Для исключения сбоев в работе реле при коммутации индуктивной нагрузки (электромагнит, электромагнитный клапан и др.), подключите непосредственно к клеммам нагрузки помехоподавляющую цепь в виде последовательно соединенных резистора 100...200 Ом 2Вт и неполярного конденсатора 0.1...0.22мкф 400...600В.

ГАРАНТИЙНЫЕ ОБЯЗАТЕЛЬСТВА

Предприятие-изготовитель гарантирует нормальную работу прибора в течение 2 лет со дня ввода в эксплуатацию при соблюдении условий эксплуатации, но не более 2.5 лет со дня отгрузки потребителю.

При повреждении корпуса и контрольной наклейки претензии не принимаются.

Реле проверено и признано годным к эксплуатации.

Дата выпуска " ____ " _____ 20__ Представитель ОТК _____

М. П.