

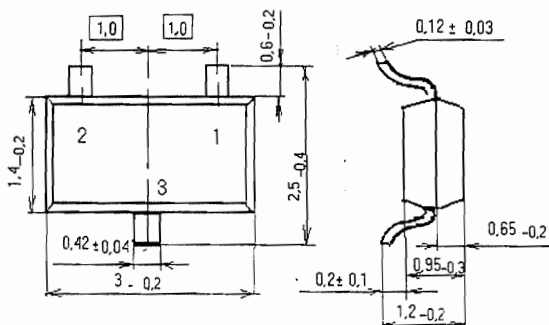


Транзисторы 2Т3129А9, 2Т3129Б9,
2Т3129В9, 2Т3129Г9, 2Т3129Д9

Код ОКП 63 4120

ЭТИКЕТКА
ЩЫЗ.365.070 ЭТ

Кремниевые эпитаксиально – планарные р-п-р универсальные транзисторы типов 2Т3129А9, 2Т3129Б9, 2Т3129В9, 2Т3129Г9, 2Т3129Д9 в миниатюрном пластмассовом корпусе, требующие дополнительных мер индивидуальной или общей защиты в составе аппаратуры от воздействия климатических и биологических факторов и предназначенные для работы в усилителях, генераторах, стабилизаторах напряжения, импульсных устройствах аппаратуры специального назначения.



1 - база, 2 - эмиттер, 3 - коллектор.

Тип транзистора обозначается кодом «4», группа - соответствующей буквой.

Масса - не более 0,01г

1. ОСНОВНЫЕ ТЕХНИЧЕСКИЕ ДАННЫЕ

1.1 Основные электрические параметры при $t_{amb} = (25 \pm 10) ^\circ C$

Наименование параметра, (режим измерения), единица измерения	Буквенное обозначение	Норма	
		не менее	не более
Граничное напряжение, ($I_C = 10 \text{ mA}$) для 2Т3129А9, 2Т3129Б9, В для 2Т3129В9, 2Т3129Г9, В для 2Т3129Д9, В	$U_{(L)CEO}$ $U_{(L)CEO}$ $U_{(L)CEO}$	40 20 15	
Напряжение насыщения коллектор – эмиттер ($I_C = 10 \text{ mA}$, $I_B = 1 \text{ mA}$), В	U_{CEsat}		0,2
Напряжение насыщения база – эмиттер ($I_C = 10 \text{ mA}$, $I_B = 1 \text{ mA}$), В	U_{BEsat}		1,0
Обратный ток коллектора ($U_{CB} = 50 \text{ В}$) для 2Т3129А9, 2Т3129Б9, мкА ($U_{CB} = 30 \text{ В}$) для 2Т3129В9, 2Т3129Г9, мкА ($U_{CB} = 20 \text{ В}$) для 2Т3129Д9, мкА	I_{CBO} I_{CBO} I_{CBO}		0,5 0,5 0,5
Обратный ток эмиттера ($U_{EB} = 5 \text{ В}$), мкА	I_{EBO}		5
Статический коэффициент передачи тока ($U_{CB} = 5 \text{ В}$, $I_E = 2 \text{ mA}$) для 2Т3129А9 для 2Т3129Б9, 2Т3129В9, для 2Т3129Г9, 2Т3129Д9	h_{21E} h_{21E} h_{21E}	30 80 200	120 250 500
Модуль коэффициента передачи тока на высокой частоте, ($U_{CB} = 5 \text{ В}$, $I_E = 10 \text{ mA}$, $f = 100 \text{ MHz}$)	$ h_{21c} $	2	

- 1.2. Содержание драгоценных металлов в одном транзисторе:
золото - мг, серебро - мг, палладий - мг.
- 1.3. Содержание цветных металлов и их сплавов в одном транзисторе:
цветных металлов не содержится.

2. НАДЕЖНОСТЬ

2.1. Минимальная наработка - 50000 ч.

При $P_c < 0,5P_{cmax}$ и $U_{cb} < 0,5U_{cbmax}$ минимальная наработка - 100000 ч.

2.2. Срок сохраняемости - 25 лет.

2.3. 95-процентный ресурс транзисторов в режимах и условиях, допускаемых ТУ, не менее 100000 ч., 95-процентный ресурс транзисторов в облегченных режимах и условиях: $P_c < 0,5P_{cmax}$ и $U_{cb} < 0,5U_{cbmax}$ - 200000 ч.

3. ГАРАНТИИ ИЗГОТОВИТЕЛЯ

Изготовитель гарантирует соответствие качества транзистора требованиям АА0.339.568 ТУ при соблюдении потребителем условий и правил хранения, монтажа и эксплуатации, приведенных в ТУ на изделия.

Гарантийный срок - 25 лет с момента изготовления.

Гарантийная наработка - 50000 ч. в режимах и условиях, допускаемых ТУ в пределах гарантийного срока.

Изготовитель гарантирует стойкость транзисторов к воздействию специальных факторов с характеристиками И8 - И11 до максимальных уровней.

Устойчивость к воздействию акустического шума гарантируется конструкцией транзистора

4. СВЕДЕНИЯ О ПРИЕМКЕ

Транзисторы 2ТЗ129А9, 2ТЗ129Б9, 2ТЗ129В9, 2ТЗ129Г9, 2ТЗ129Д9 соответствуют техническим условиям АА0.339.568 ТУ и признаны годными для эксплуатации.

Приняты по извещению № 26 от 30.12.2012
(дата)

Место для штампа ОТК
ОТК-330

Место для штампа
Представителя заказчика

Место для штампа «Перепроверка произведена _____»
(дата)

Приняты по извещению № _____ от _____
(дата)

Место для штампа ОТК

Место для штампа
Представителя заказчика

Цена договорная.

5. УКАЗАНИЯ ПО ЭКСПЛУАТАЦИИ

5.1. Не допускается использование транзисторов более чем в двух совмещенных предельных электрических режимах, не рекомендуется также совмещение предельных температурных и электрических режимов.