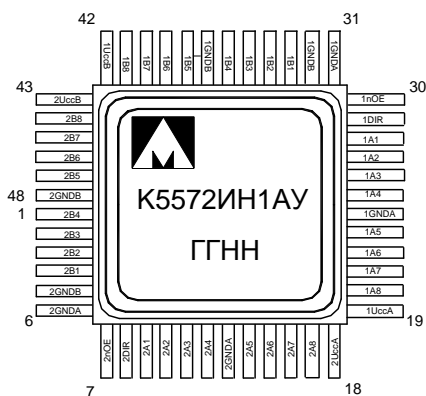
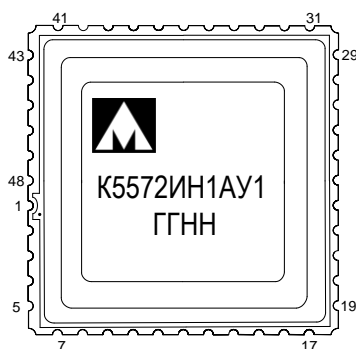




**Комплект микросхем
16-разрядных двунаправленных шинных формирователей
5572ИН1АУ, К5572ИН1АУ, К5572ИН1АУК,
5572ИН1БУ, К5572ИН1БУ, К5572ИН1БУК,
5572ИН1АУ1, К5572ИН1АУ1, К5572ИН1АУ1К,
5572ИН1БУ1, К5572ИН1БУ1, К5572ИН1БУ1К,
К5572ИН1АН4, К5572ИН1БН4**



Н16.48-1В



5142.48-А

ГГ – год выпуска
НН – неделя выпуска

Тип корпуса:

- 48-выводной металлокерамический корпус Н16.48-1В;
- 48-выводной металлокерамический корпус 5142.48-А;
- микросхемы К5572ИН1АН4, К5572ИН1БН4 поставляются в бескорпусном исполнении.

Общее описание и области применения микросхемы

Микросхема представляет собой шинный формирователь выходных уровней.

Микросхема предназначена для сопряжения интерфейсных шин, имеющих разные уровни питающих напряжений. Микросхема предназначена для применения в широкой номенклатуре аппаратуры специального назначения.

Основные характеристики микросхемы:

- Напряжение питания портов А и Б, U_{CC} от 1,65 до 5,5 В;
- Статический ток потребления, I_{CC} , не более 50 мкА;
- Количество разрядов данных 16;
- 4 независимых домена напряжения питания;

- Рабочий диапазон температур:

Обозначение	Диапазон
5572ИН1А(Б)У	минус 60 ÷ 125 °С
К5572ИН1А(Б)У	минус 60 ÷ 125 °С
К5572ИН1А(Б)УК	0 ÷ 70 °С
5572ИН1А(Б)У1	минус 60 ÷ 125 °С
К5572ИН1А(Б)У1	минус 60 ÷ 125 °С
К5572ИН1А(Б)У1К	0 ÷ 70 °С

1 Описание выводов

Таблица 1 – Описание выводов и контактных площадок (КП) 2-х канального (16-ти разрядного) шинного формирователя

№ вывода корпуса микросхем (К)5572ИН1А(Б)У(К) (К)5572ИН1А(Б)У1(К)	№ КП микросхемы К5572ИН1А(Б)Н4	Обозначение вывода	Функциональное назначение выводов
1	7	2B4	Вход/выход 4-го разряда порта В 2-го канала
2	8	2B3	Вход/выход 3-го разряда порта В 2-го канала
3	9	2B2	Вход/выход 2-го разряда порта В 2-го канала
4	10	2B1	Вход/выход 1-го разряда порта В 2-го канала
5	11	2GNDB	Общий порта В 2-го канала
6	12	2GNDA	Общий порта А 2-го канала
7	14	2nOE	Вход разрешения переключения портов 2-го канала (Активный низкий уровень сигнала)
8	15	2DIR	Направление распространения сигнала 2-го канала
9	16	2A1	Вход/выход 1-го разряда порта А 2-го канала
10	17	2A2	Вход/выход 2-го разряда порта А 2-го канала
11	18	2A3	Вход/выход 3-го разряда порта А 2-го канала
12	19	2A4	Вход/выход 4-го разряда порта А 2-го канала
13	20	2GNDA	Общий порта А 2-го канала
14	21	2A5	Вход/выход 5-го разряда порта А 2-го канала
15	22	2A6	Вход/выход 6-го разряда порта А 2-го канала
16	23	2A7	Вход/выход 7-го разряда порта А 2-го канала
17	24	2A8	Вход/выход 8-го разряда порта А 2-го канала
18	25	2U _{CC} A	Напряжение питания порта А 2-го канала
19	28	1U _{CC} A	Напряжение питания порта А 1-го канала

Спецификация (К)5572ИН1А(Б)У(К), (К)5572ИН1А(Б)У1(К), К5572ИН1А(Б)Н4

№ вывода корпуса микросхем (К)5572ИН1А(Б)У(К) (К)5572ИН1А(Б)У1(К)	№ КП микросхемы К5572ИН1А(Б)Н4	Обозначение вывода	Функциональное назначение выводов
20	29	1A8	Вход/выход 8-го разряда порта А 1-го канала
21	30	1A7	Вход/выход 7-го разряда порта А 1-го канала
22	31	1A6	Вход/выход 6-го разряда порта А 1-го канала
23	32	1A5	Вход/выход 5-го разряда порта А 1-го канала
24	33	1GNDA	Общий порта А 1-го канала
25	34	1A4	Вход/выход 4-го разряда порта А 1-го канала
26	35	1A3	Вход/выход 3-го разряда порта А 1-го канала
27	36	1A2	Вход/выход 2-го разряда порта А 1-го канала
28	37	1A1	Вход/выход 1-го разряда порта А 1-го канала
29	38	1DIR	Направление распространения сигнала 1-го канала
30	39	1nOE	Вход разрешения переключения портов 1-го канала (Активный низкий уровень сигнала)
31	41	1GNDA	Общий порта А 1-го канала
32	42	1GNDB	Общий порта В 1-го канала
33	43	1B1	Вход/выход 1-го разряда порта В 1-го канала
34	44	1B2	Вход/выход 2-го разряда порта В 1-го канала
35	45	1B3	Вход/выход 3-го разряда порта В 1-го канала
36	46	1B4	Вход/выход 4-го разряда порта В 1-го канала
37	47	1GNDB	Общий порта В 1-го канала
38	48	1B5	Вход/выход 5-го разряда порта В 1-го канала
39	49	1B6	Вход/выход 6-го разряда порта В 1-го канала
40	50	1B7	Вход/выход 7-го разряда порта В 1-го канала
41	51	1B8	Вход/выход 8-го разряда порта В 1-го канала

Спецификация (К)5572ИН1А(Б)У(К), (К)5572ИН1А(Б)У1(К), К5572ИН1А(Б)Н4

№ вывода корпуса микросхем (К)5572ИН1А(Б)У(К) (К)5572ИН1А(Б)У1(К)	№ КП микросхемы К5572ИН1А(Б)Н4	Обозначение вывода	Функциональное назначение выводов
42	52	1U _{CC} B	Напряжение питания порта В 1-го канала
43	1	2U _{CC} B	Напряжение питания порта В 2-го канала
44	2	2B8	Вход/выход 8-го разряда порта В 2-го канала
45	3	2B7	Вход/выход 7-го разряда порта В 2-го канала
46	4	2B6	Вход/выход 6-го разряда порта В 2-го канала
47	5	2B5	Вход/выход 5-го разряда порта В 2-го канала
48	6	2GNDB	Общий порта В 2-го канала
–	13, 26, 27, 40 *	–	Выбор мощности выходного буфера

* Варианты разварки КП микросхемы К5572ИН1А(Б)Н4 № 13, 26, 27, 40 приведены ниже (таблица 2).

Таблица 2 – Варианты разварки КП № 13, 26, 27, 40 микросхемы К5572ИН1А(Б)Н4

Вариант разварки	№ КП кристалла	Обозначение КП	Функциональное назначение КП
А	13	2GNDA	Общий порта А 2-го канала
	26	–	Не развариваются
	27	–	Не развариваются
	40	1GNDA	Общий порта А 1-го канала
Б	13	–	Не развариваются
	26	2U _{CC} A	Напряжение питания порта А 2-го канала
	27	1U _{CC} A	Напряжение питания порта А 1-го канала
	40	–	Не развариваются

2 Структурная блок-схема микросхемы

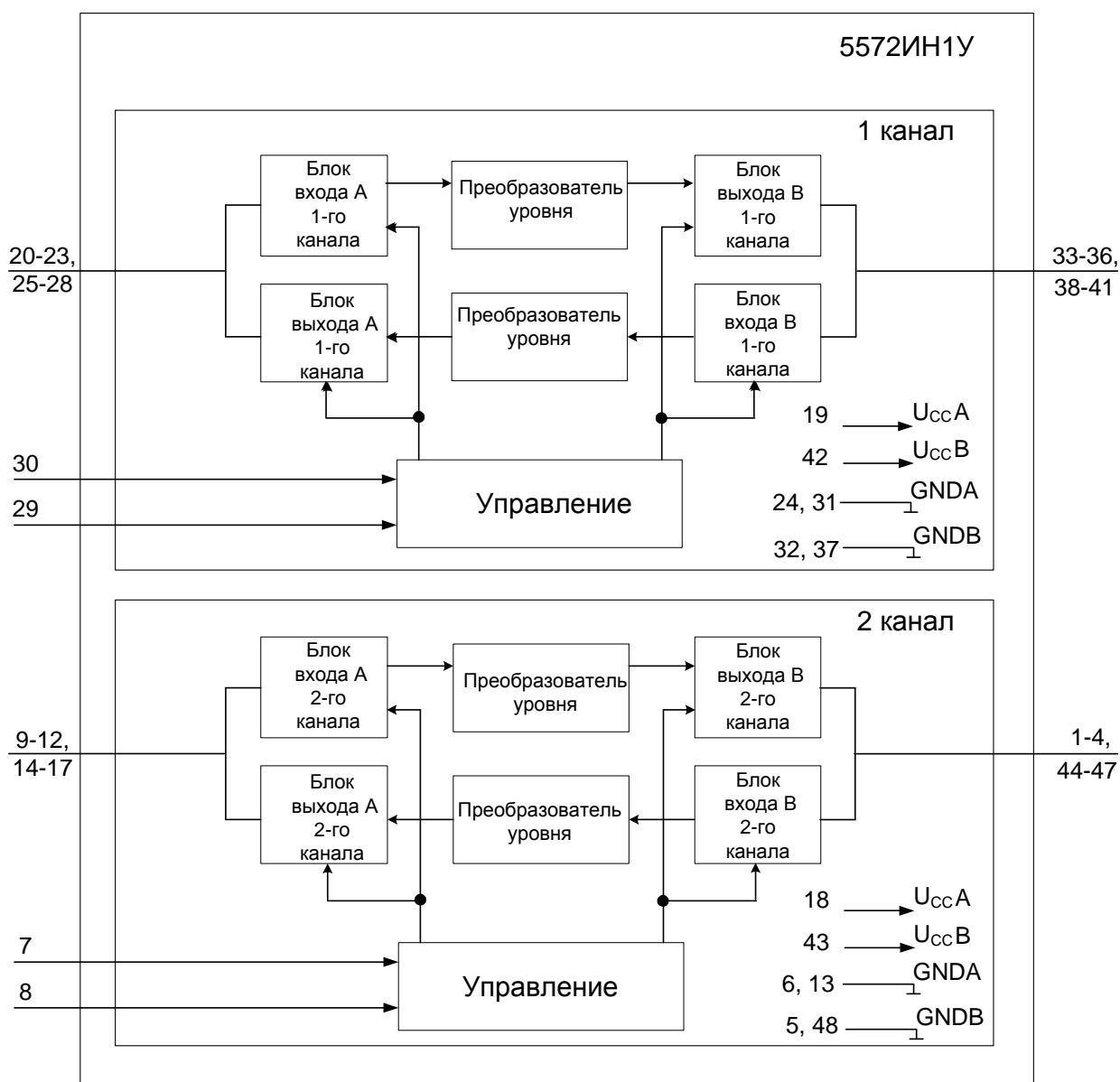


Рис. 1 – Структурная блок-схема микросхемы

3 Указания по применению и эксплуатации

При ремонте аппаратуры и измерении параметров микросхем замену микросхем необходимо проводить только при отключенных источниках питания.

Инструмент для пайки (сварки) и монтажа не должен иметь потенциал, превышающий 0,3 В относительно шины "Общий".

При эксплуатации микросхемы выводы GNDA и GNDB необходимо соединить с шиной "Общий". Помеха на этих выводах не должна превышать 0,02 В.

При эксплуатации микросхем не допускается отключение питания порта А при включенном питании порта В.

Допускается не включать (например, не подавать питание) один из каналов микросхем 5572ИН1АУ, 5572ИН1БУ, 5572ИН1АУ1, 5572ИН1БУ1, если он не используется.

Для получения максимального быстродействия микросхем фронты входных сигналов не должны превышать 5 нс.

Порядок подачи и снятия напряжения питания и входных сигналов на микросхемы должен быть следующим:

- подача (включение микросхемы): общий, питание порта А, питание порта В, сигналы управления nOE и DIR, входные сигналы или одновременно;
- снятие (выключение микросхемы): в обратном порядке или одновременно.

4 Описание функционирования микросхемы

Микросхема представляет собой двухканальный 8-разрядный формирователь уровней выходных сигналов и может работать как 16-ти разрядный формирователь, так и как два независимых 8-ми разрядных формирователя.

Каждый канал имеет свой домен питания, информационные порты (А<1:8>, В<1:8>) и сигналы управления nOE и DIR. Входные уровни сигналов управления nOE и DIR должны соответствовать уровню питания порта А.

Входы разрядов портов схематически доопределены до уровня логического «0» или «1». Если используемый разряд порта отключить, на входе будет сохраняться последнее логическое состояние. Неиспользуемые входы разрядов портов допускается оставлять свободными.

Таблица 3 – Таблица истинности

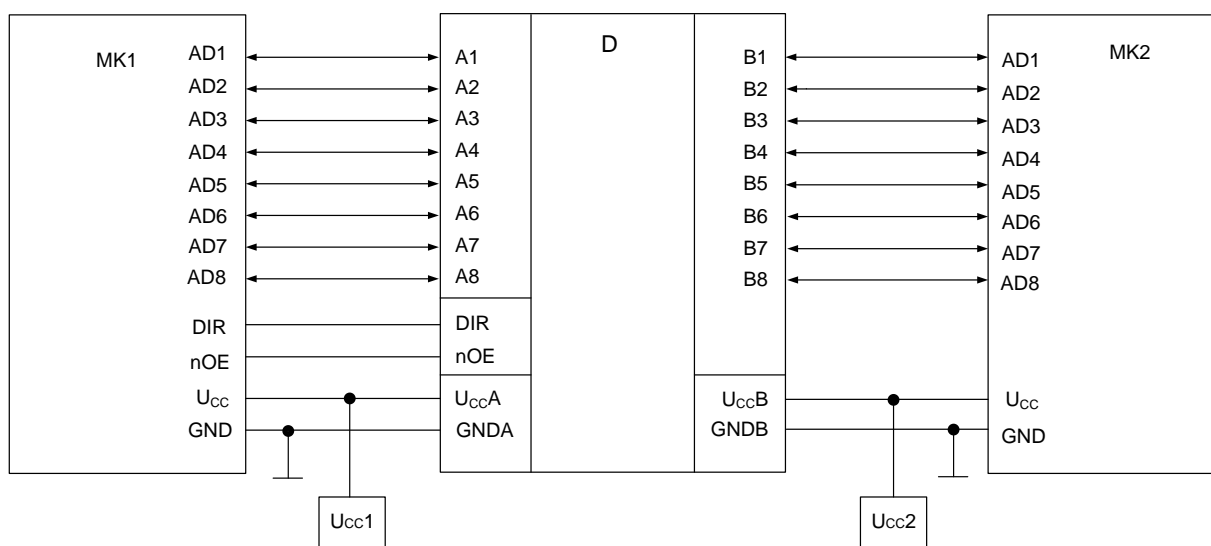
Сигналы управления		Порты		Режим
nOE	DIR	А-порт	В-порт	
L	L	Выходные данные	Входные данные	Передача данных из порта-В в порт-А
L	H	Входные данные	Выходные данные	Передача данных из порта-А в порт-В
H	X	Z	Z	Выключен

H – состояние высокого уровня;

L – состояние низкого уровня;

X – любое состояние высокого или низкого уровня.

5 Типовая схема включения



- D – микросхема или один канал микросхемы.
 МК1, МК2 – микроконтроллер/блок/устройство.

Если порт В является выходом, а сопряженное с ним устройство МК2 отключено, допускается отключение питания порта В или перевод выходов порта В в состояние «Выключено».

Рис. 2 – Типовая схема включения микросхем

6 Предельно-допустимые характеристики микросхемы

Таблица 4 – Предельно-допустимые и предельные режимы эксплуатации микросхем

Наименование параметра, единица измерения	Буквенное обозначение параметра	Норма параметра			
		предельно- допустимый режим		предельный режим	
		не менее	не более	не менее	не более
Напряжение питания портов А и В, В	U_{CC} (U_{CCA} и U_{CCB})	1,65	5,5	–	6,0
Входное напряжение высокого уровня портов А и Б, и на выводах nOE и DIR, В, при: $U_{CCI} = 1,65 - 1,95$ В; $U_{CCI} = 2,25 - 2,75$ В; $U_{CCI} = 3,0 - 3,6$ В; $U_{CCI} = 4,5 - 5,5$ В	U_{IH}	1,5 1,7 2,0 $U_{CCI} \cdot 0,7$	U_{CCI}	–	$U_{CCI} + 0,3$
Входное напряжение низкого уровня портов А и Б, и на выводах nOE и DIR, В, при: $U_{CCI} = 1,65 - 1,95$ В; $U_{CCI} = 2,25 - 2,75$ В; $U_{CCI} = 3,0 - 3,6$ В; $U_{CCI} = 4,5 - 5,5$ В	U_{IL}	0	$U_{CCI} \cdot 0,35$ 0,7 0,8 $U_{CCI} \cdot 0,3$	–0,3	–
Напряжение, прикладываемое к портам А и В в состоянии «Выключено», В	U_Z	0	U_{CCI}	–	–
Емкость нагрузки, пФ	C_L	–	50	–	–
5572ИН1АУ, 5572ИН1АУ1, К5572ИН1АН4 (вариант разварки А)					
Выходной ток высокого уровня портов А и В, мА $U_{CC} = 1,65 - 1,95$ В; $U_{CC} = 2,25 - 2,75$ В; $U_{CC} = 3,0 - 3,6$ В; $U_{CC} = 4,5 - 5,5$ В	I_{OH}	–4 –8 –16 –24		–32	
Выходной ток низкого уровня портов А и В, мА $U_{CC} = 1,65 - 1,95$ В; $U_{CC} = 2,25 - 2,75$ В; $U_{CC} = 3,0 - 3,6$ В; $U_{CC} = 4,5 - 5,5$ В	I_{OL}		4 8 16 24		32
5572ИН1БУ, 5572ИН1БУ1, К5572ИН1БН4 (вариант разварки Б)					
Выходной ток высокого уровня портов А и В, мА $U_{CC} = 1,65 - 1,95$ В; $U_{CC} = 2,25 - 2,75$ В; $U_{CC} = 3,0 - 3,6$ В; $U_{CC} = 4,5 - 5,5$ В	I_{OH}	–2 –4 –8 –12		–16	

Спецификация (К)5572ИН1А(Б)У(К), (К)5572ИН1А(Б)У1(К), К5572ИН1А(Б)Н4

Наименование параметра, единица измерения	Буквенное обозначение параметра	Норма параметра			
		предельно- допустимый режим		предельный режим	
		не менее	не более	не менее	не более
Выходной ток низкого уровня портов А и В, мА $U_{CC} = 1,65 - 1,95 \text{ В};$ $U_{CC} = 2,25 - 2,75 \text{ В};$ $U_{CC} = 3,0 - 3,6 \text{ В};$ $U_{CC} = 4,5 - 5,5 \text{ В}$	I_{OL}		2 4 8 12		16
Примечание – Не допускается одновременное воздействие двух и более предельных режимов					

7 Электрические параметры микросхемы

Таблица 5 – Электрические параметры микросхем при приёмке и поставке

Наименование параметра, единица измерения, режим измерения	Буквенное обозначение параметра	Норма параметра		Температура среды, °С
		не менее	не более	
Выходное напряжение высокого уровня портов А и В, В, при: $U_{CC} = 1,65 - 1,95 \text{ В};$ $U_{CC} = 2,25 - 2,75 \text{ В};$ $U_{CC} = 3,0 - 3,6 \text{ В};$ $U_{CC} = 4,5 - 5,5 \text{ В}$	U_{OH}	1,2 1,9 2,4 3,8	– – – –	25, 125, –60
Выходное напряжение низкого уровня портов А и В, В, при: $U_{CC} = 1,65 - 1,95 \text{ В};$ $U_{CC} = 2,25 - 2,75 \text{ В};$ $U_{CC} = 3,0 - 3,6 \text{ В};$ $U_{CC} = 4,5 - 5,5 \text{ В}$	U_{OL}	– – – –	0,45 0,4 0,55 0,55	25, 125, –60
Входной ток на выводах nOE и DIR, мкА	I_{I1}	минус 10	10	25, 125, –60
Входной ток выводов портов А и В в статическом режиме, мкА	I_{I2}	минус 10	10	25, 125, –60
Входной ток переключения портов А и В из высокого в низкий уровень, мкА, при: $U_{CC} = 1,65 - 1,95 \text{ В};$ $U_{CC} = 2,25 - 2,75 \text{ В};$ $U_{CC} = 3,0 - 3,6 \text{ В};$ $U_{CC} = 4,5 - 5,5 \text{ В}$	I_{PHL}	–30 –40 –50 –60	–	25, 125, –60
Входной ток переключения портов А и В из низкого в высокий уровень, мкА, при: $U_{CC} = 1,65 - 1,95 \text{ В};$ $U_{CC} = 2,25 - 2,75 \text{ В};$ $U_{CC} = 3,0 - 3,6 \text{ В};$ $U_{CC} = 4,5 - 5,5 \text{ В}$	I_{PLH}	–	30 40 50 60	25, 125, –60
Статический ток потребления (суммарный), мкА	I_{CC}	–	50	25, 125, –60
Время распространения входного сигнала порта А или В, нс, при: $U_{nOE} = 0 \text{ В},$ $U_{DIR} = U_{CCA}$ для $U_{CCI} = U_{CCA}, U_{CCO} = U_{CCB}$ и $U_{DIR} = 0 \text{ В},$ для $U_{CCI} = U_{CCB}, U_{CCO} = U_{CCA}$ при: $U_{CCI} = 1,65 - 1,95 \text{ В}, U_{CCO} = 1,65 - 5,5 \text{ В}$ $U_{CCI} = 2,25 - 2,75 \text{ В}, U_{CCO} = 1,65 - 5,5 \text{ В}$ $U_{CCI} = 3,0 - 3,6 \text{ В}, U_{CCO} = 1,65 - 5,5 \text{ В}$ $U_{CCI} = 4,5 - 5,5 \text{ В}, U_{CCO} = 1,65 - 5,5 \text{ В}$	t_{PHL} t_{PLH}	–	40 35 30 25	25, 125, –60

Спецификация (К)5572ИН1А(Б)У(К), (К)5572ИН1А(Б)У1(К), К5572ИН1А(Б)Н4

Наименование параметра, единица измерения, режим измерения	Буквенное обозначение параметра	Норма параметра		Температура среды, °С
		не менее	не более	
Время задержки распространения входного сигнала по сигналу nOE, нс, при: $U_{DIR} = U_{CCA}$ для $U_{CCI} = U_{CCA}$, $U_{CCO} = U_{CCB}$ или $U_{DIR} = 0$ В для $U_{CCI} = U_{CCB}$, $U_{CCO} = U_{CCA}$ при: $U_{CCI} = 1,65 - 1,95$ В, $U_{CCO} = 1,65 - 1,95$ В $U_{CCI} = 1,65 - 1,95$ В, $U_{CCO} = 2,25 - 2,75$ В $U_{CCI} = 1,65 - 1,95$ В, $U_{CCO} = 3,0 - 3,6$ В $U_{CCI} = 1,65 - 1,95$ В, $U_{CCO} = 4,5 - 5,5$ В	t_{PHZ} , t_{PLZ} t_{PZH} , t_{PZL}	-	45 40 35 30	25, 125, -60
Примечания: U_{CCI} – питание порта на который поступает передаваемый сигнал. Для порта А $U_{CCI} = U_{CCA}$, для порта В $U_{CCI} = U_{CCB}$. U_{CCO} – питание порта, из которого выходит передаваемый сигнал. Для порта А $U_{CCO} = U_{CCA}$, для порта В $U_{CCO} = U_{CCB}$				

Микросхемы устойчивы к воздействию статического электричества с потенциалом не менее 2 000 В.

8 Справочные данные

Значение собственной резонансной частоты:

- для 5572ИН1АУ, 5572ИН1БУ не менее 5,1 кГц;
- для 5572ИН1АУ1, 5572ИН1БУ1 не менее 7,5 кГц.

Тепловое сопротивление кристалл-корпус:

- для 5572ИН1АУ, 5572ИН1БУ не более 12,26 °С/Вт;
- для 5572ИН1АУ1, 5572ИН1БУ1 не более 3,24 °С/Вт.

Предельная температура р–п перехода кристалла – 150 °С.

Максимальное значение емкости вывода микросхемы 5572ИН1АУ на частотах менее 1 МГц не превышает:

- 9,0 пФ для $U_{CC} = 1,8$ В;
- 8,7 пФ для $U_{CC} = 2,5$ В;
- 8,4 пФ для $U_{CC} = 3,3$ В;
- 8,0 пФ для $U_{CC} = 5,0$ В.

Максимальное значение емкости вывода микросхемы 5572ИН1АУ1 на частотах менее 1 МГц не превышает:

- 8,6 пФ для $U_{CC} = 1,8$ В;
- 8,2 пФ для $U_{CC} = 2,5$ В;
- 7,9 пФ для $U_{CC} = 3,3$ В;
- 7,5 пФ для $U_{CC} = 5,0$ В.

Дополнительные параметры микросхемы приведены в таблице .

Значения импульсной электрической прочности (ИЭП) и предельно-допустимых одиночных импульсов напряжения (ОИН) приведены в таблице .

Типовые значения частоты передачи данных в зависимости от напряжения питания входного и выходного каналов приведены в таблице .

Таблица 6 – Справочные данные

Наименование параметра, единица измерения, режим измерения	Буквенное обозначение параметра	Норма параметра		Температура среды, °С
		не менее	не более	
Динамический ток потребления, мА, $U_{CCA} = U_{CCB} = 5,5$ В при $f^* = 5$ МГц для - 5572ИН1АУ, 5572ИН1АУ1 для - 5572ИН1БУ, 5572ИН1БУ1 при $f = 25$ МГц для - 5572ИН1АУ, 5572ИН1АУ1 для - 5572ИН1БУ, 5572ИН1БУ1 при $f = 50$ МГц для - 5572ИН1АУ, 5572ИН1АУ1 для - 5572ИН1БУ, 5572ИН1БУ1	I_{CC}	-	7	25, 125, – 60
		-	6	
		-	35	
		-	28	
		-	70	
		-	55	
* f – частота передаваемых импульсных сигналов				

Таблица 7 – Показатели ИЭП микросхем

Тип вывода	Предельно-допустимое напряжение ОИН, В		
	Длительность ОИН, мкс		
	0,1	1	10
Входы	300	100	75
Выходы	-	150	-
Цепь питания	1500	1200	1000
	Расчетная предельно-допустимая энергия ОИН, мДж		
	Длительность ОИН, мкс		
	0,1	1	10
Входы	$5,6 \cdot 10^{-2}$	$6,7 \cdot 10^{-2}$	$2,1 \cdot 10^{-1}$
Выходы	-	$9,7 \cdot 10^{-2}$	-
Цепь питания	1,3	7,2	29

Таблица 8 – Типовые значения частоты передачи данных при $t_r = t_f \leq 1,6$ нс

Напряжение питания канала выходного сигнала, В	Частота передачи данных, МГц		
	Напряжение питания канала входного сигнала, В		
	1,8	2,5	3,3
1,8	70	80	90
2,5	100	130	150
3,3	110	170	190
5,0	120	180	200

9 Временные диаграммы

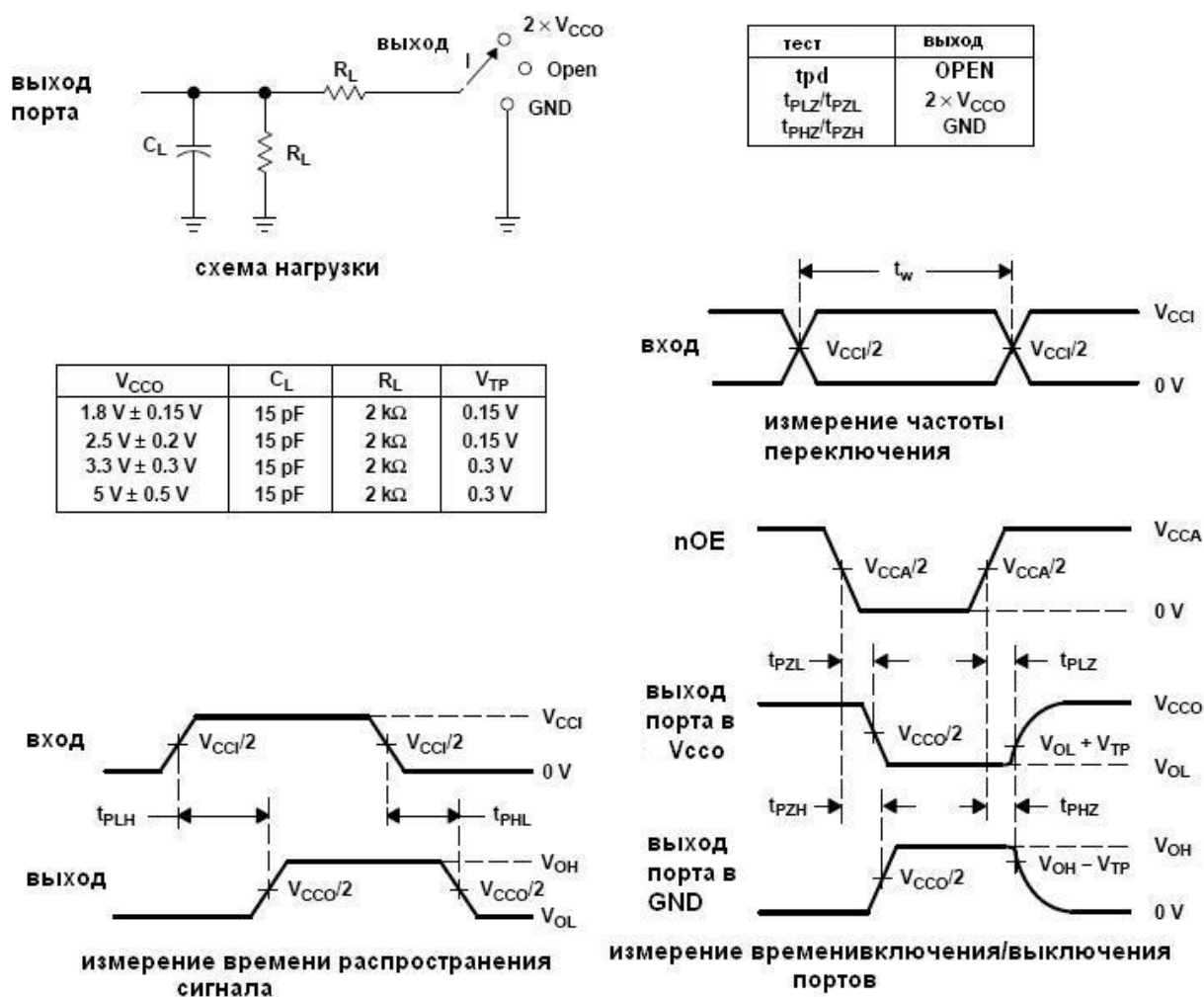


Рис. 3 – Временные диаграммы

10 Максимальная рабочая частота

Измерения проводились при комнатной температуре окружающей среды на тестовой плате с запаянной микросхемой, без резистора нагрузки, без конденсатора нагрузки. К выходу микросхемы подключен осциллограф Tektronix DPO7254 с щупом Tektronix P6158. С генератора сигнала Agilent 81130A на вход микросхемы подавался меандр на нагрузку 50 Ом, время фронта и спада входного сигнала $t \leq 1,6$ нс. Сигнал передавался из канала «В» в канал «А» микросхемы. Критерием определения максимальной частоты являлось уменьшение амплитуды выходного сигнала.

Таблица 9

	UccB = 1,8 В	UccB = 2,5 В	UccB = 3,3 В	UccB = 5,0 В
UccA = 1,8 В	70 МГц	80 МГц	90 МГц	уточняется
UccA = 2,5 В	100 МГц	130 МГц	150 МГц	уточняется
UccA = 3,3 В	110 МГц	170 МГц	190 МГц	уточняется
UccA = 5,0 В	120 МГц	180 МГц	200 МГц	уточняется

11 Время распространения сигнала от входа к выходу и время задержки включения/отключения

Измерения проводились при температуре окружающей среды 25 °С без резистора нагрузки, без конденсатора нагрузки, к выходу подключен щуп осциллографа Agilent DSO9104A Сmin щупа на 1 МОм = 10 пФ (на щупе указан диапазон от 10 пФ до 22 пФ).

Измерения t_{PLH}/t_{PHL} проводились по уровню 50 % задаваемого и выходного сигнала. При измерении t_{PLZ}/t_{PZL} к выходу подключается резистор $R = 2$ кОм на U_{CCA} или U_{CCB} . При измерении t_{PHZ}/t_{PZH} к выходу подключается резистор $R = 2$ кОм на землю. Длительность задаваемого фронта/спада по nOE равна 5 нс. Измерения проводились по уровню 50 % задаваемого nOE, $0,9 \cdot U_{CC}$ и $0,1 \cdot U_{CC}$ для выходного сигнала для t_{PHZ} и t_{PLZ} соответственно.

t_r – время нарастания входного сигнала.

Таблица 10

		U _{CC} A = 1,8 В							
Направление	Параметр	U _{CC} B = 1,8 В		U _{CC} B = 2,5 В		U _{CC} B = 3,3 В		U _{CC} B = 5 В	
		$t_r=5$ нс	$t_r=36$ нс	$t_r=5$ нс	$t_r=36$ нс	$t_r=5$ нс	$t_r=36$ нс	$t_r=5$ нс	$t_r=36$ нс
А в В	t_{PLH} , нс	11,2	18,0	8,4	15,2	7,4	14,2	6,7	13,6
	t_{PHL} , нс	10,2	14,3	7,1	11,3	6,1	10,2	5,3	9,4
В в А		$t_r=5$ нс	$t_r=36$ нс	$t_r=5$ нс	$t_r=50$ нс	$t_r=5$ нс	$t_r=33$ нс	$t_r=5$ нс	$t_r=25$ нс
	t_{PLH} , нс	11,1	17,8	9,7	13,6	9,4	11,5	9,6	11,9
	t_{PHL} , нс	10,1	14,2	9,1	11,2	8,9	10,8	9,0	10,6
nOE к А	t_{PHZ} , нс	TBD		TBD		15,0		TBD	
	t_{PLZ} , нс	TBD		TBD		15,3		TBD	
nOE к В	t_{PHZ} , нс	11,8		10,2		9,9		9,5	
	t_{PLZ} , нс	12,3		10,6		10,2		9,5	
nOE к А	t_{PZH} , нс	TBD		TBD		14,5		TBD	
	t_{PZL} , нс	TBD		TBD		15,1		TBD	
nOE к В	t_{PZH} , нс	11,8		8,8		7,7		7,0	
	t_{PZL} , нс	15,2		10,6		8,9		7,8	

Таблица 11

		U _{ссА} = 2,5 В							
Направление	Параметр	U _{ссВ} = 1,8 В		U _{ссВ} = 2,5 В		U _{ссВ} = 3,3 В		U _{ссВ} = 5 В	
		t _r =5нс	t _r =50нс	t _r =5 нс	t _r =50нс	t _r =5нс	t _r =50нс	t _r =5нс	t _r =50нс
А в В	t _{PLH} , нс	9,8	13,9	6,9	10,9	5,9	9,9	5,2	9,2
	t _{PHL} , нс	9,1	11,7	6,0	8,5	4,9	7,5	4,2	6,6
В в А		t _r =5нс	t _r =36нс	t _r =5 нс	t _r =50нс	t _r =5нс	t _r =33нс	t _r =5нс	t _r =25нс
	t _{PLH} , нс	8,2	14,9	6,7	10,7	6,4	8,5	6,6	8,9
	t _{PHL} , нс	7,0	11,1	6,0	8,0	5,8	7,7	5,8	7,4
пОЕ к А	t _{PHZ} , нс	TBD		TBD		10,3		TBD	
	t _{PLZ} , нс	TBD		TBD		10,2		TBD	
пОЕ к В	t _{PHZ} , нс	9,8		8,4		8,1		7,4	
	t _{PLZ} , нс	10,7		8,6		8,1		7,5	
пОЕ к А	t _{PZH} , нс	TBD		TBD		8,4		TBD	
	t _{PZL} , нс	TBD		TBD		8,7		TBD	
пОЕ к В	t _{PZH} , нс	10,2		7,1		6,0		5,2	
	t _{PZL} , нс	13,5		8,8		7,1		5,9	

Таблица 12

		U _{ссА} = 3,3 В							
Направление	Параметр	U _{ссВ} = 1,8 В		U _{ссВ} = 2,5 В		U _{ссВ} = 3,3 В		U _{ссВ} = 5 В	
		t _r =5нс	t _r =33нс	t _r =5 нс	t _r =33нс	t _r =5нс	t _r =33нс	t _r =5нс	t _r =33нс
А в В	t _{PLH} , нс	9,5	11,7	6,6	8,8	5,5	7,8	4,8	7,0
	t _{PHL} , нс	8,9	11,0	5,8	7,9	4,7	6,7	3,9	5,8
В в А		t _r =5нс	t _r =36нс	t _r =5 нс	t _r =50нс	t _r =5нс	t _r =33нс	t _r =5нс	t _r =25нс
	t _{PLH} , нс	7,2	13,9	5,7	9,7	5,4	7,5	5,5	7,9
	t _{PHL} , нс	6,0	10,1	4,9	6,9	4,6	6,5	4,7	6,2
пОЕ к А	t _{PHZ} , нс	TBD		TBD		8,5		TBD	
	t _{PLZ} , нс	TBD		TBD		8,7		TBD	
пОЕ к В	t _{PHZ} , нс	9,3		7,7		7,4		6,7	
	t _{PLZ} , нс	9,9		8,0		7,5		6,9	
пОЕ к А	t _{PZH} , нс	TBD		TBD		6,5		TBD	
	t _{PZL} , нс	TBD		TBD		6,6		TBD	
пОЕ к В	t _{PZH} , нс	9,8		6,7		5,6		4,8	
	t _{PZL} , нс	13,2		8,4		6,7		5,5	

Таблица 13

U _{ссА} = 5 В									
Направление	Параметр	U _{ссВ} = 1,8 В		U _{ссВ} = 2,5 В		U _{ссВ} = 3,3 В		U _{ссВ} = 5 В	
		t _r =5нс	t _r =25нс	t _r =5 нс	t _r =25нс	t _r =5нс	t _r =25нс	t _r =5нс	t _r =25нс
А в В	t _{PLH} , нс	9,7	12,0	6,7	9,0	5,7	8,0	4,9	7,3
	t _{PHL} , нс	9,0	10,7	5,9	7,5	4,7	6,3	3,7	4,0
В в А		t _r =5нс	t _r =36нс	t _r =5 нс	t _r =50нс	t _r =5нс	t _r =33нс	t _r =5нс	t _r =25нс
	t _{PLH} , нс	6,5	13,3	5,0	9,2	4,6	6,8	4,8	7,2
	t _{PHL} , нс	5,2	9,3	4,1	6,0	3,8	5,6	3,6	3,9
nOE к А	t _{PHZ} , нс	TBD		TBD		7,5		TBD	
	t _{PLZ} , нс	TBD		TBD		7,5		TBD	
nOE к В	t _{PHZ} , нс	9,3		7,7		7,1		6,7	
	t _{PLZ} , нс	10,0		8,1		7,3		6,8	
nOE к А	t _{PZH} , нс	TBD		TBD		5,3		TBD	
	t _{PZL} , нс	TBD		TBD		5,3		TBD	
nOE к В	t _{PZH} , нс	9,7		6,6		5,4		4,7	
	t _{PZL} , нс	13,1		8,3		6,5		5,3	

12 Типовые зависимости

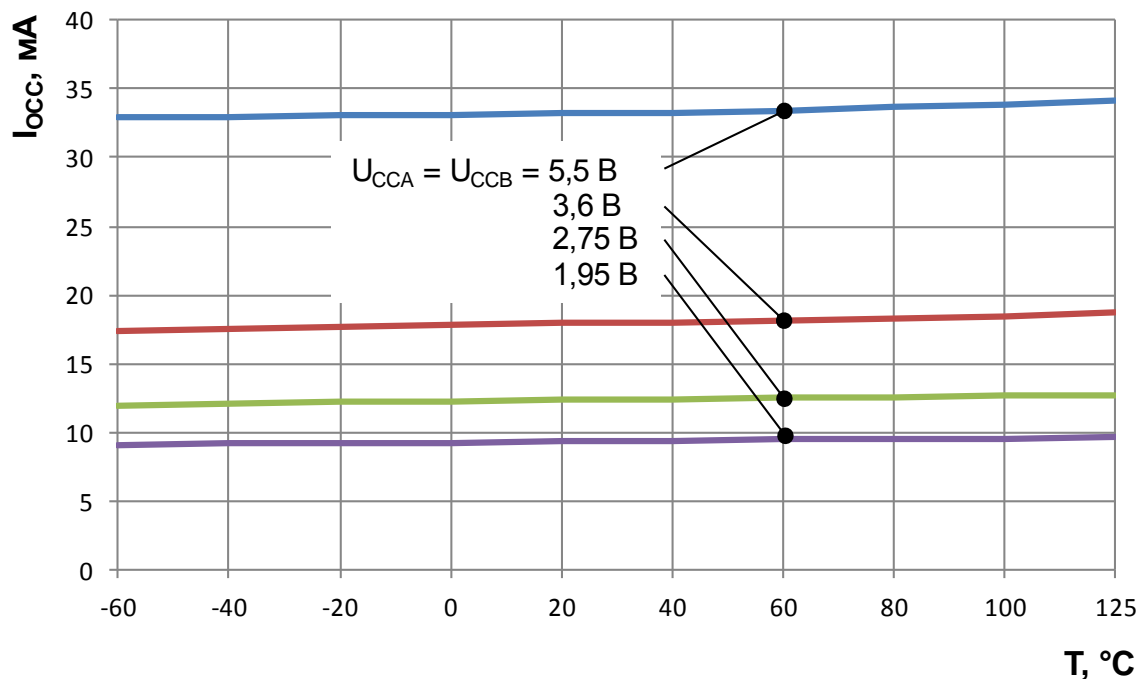


Рис. 4 – Зависимость динамического тока потребления (без нагрузки) $I_{\text{осс}}$ от температуры при $f = 25$ МГц (здесь и далее f – частота передаваемых импульсных сигналов)

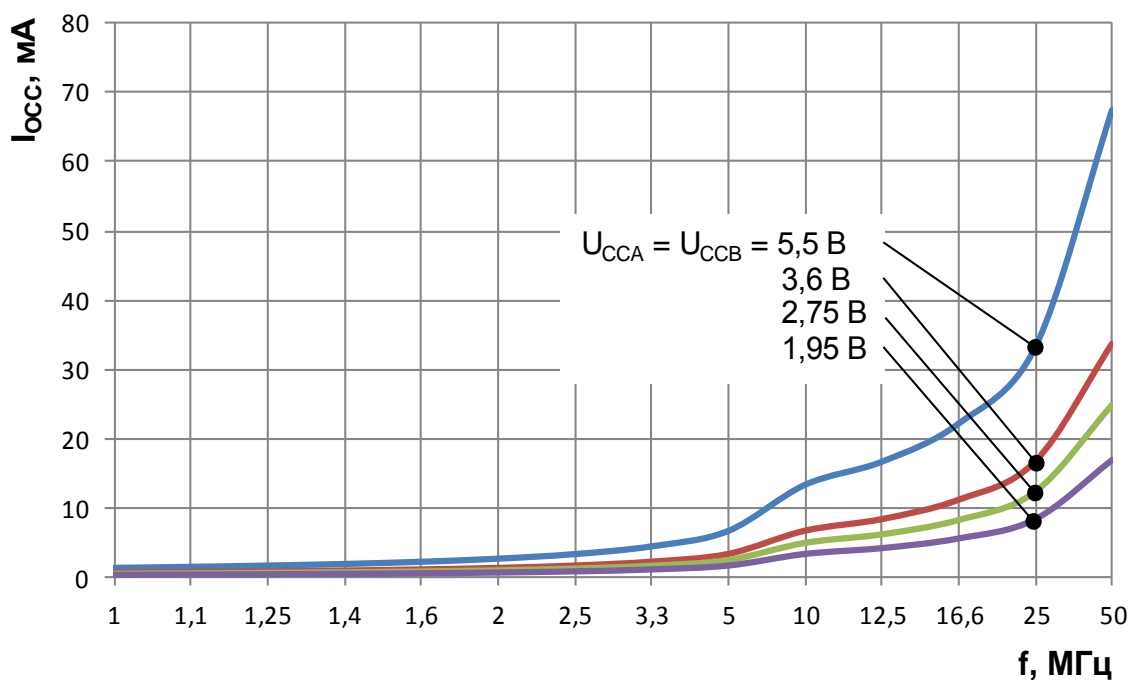


Рис. 5 – Зависимость динамического тока потребления (без нагрузки) $I_{\text{осс}}$ от частоты при $T = 20$ °C

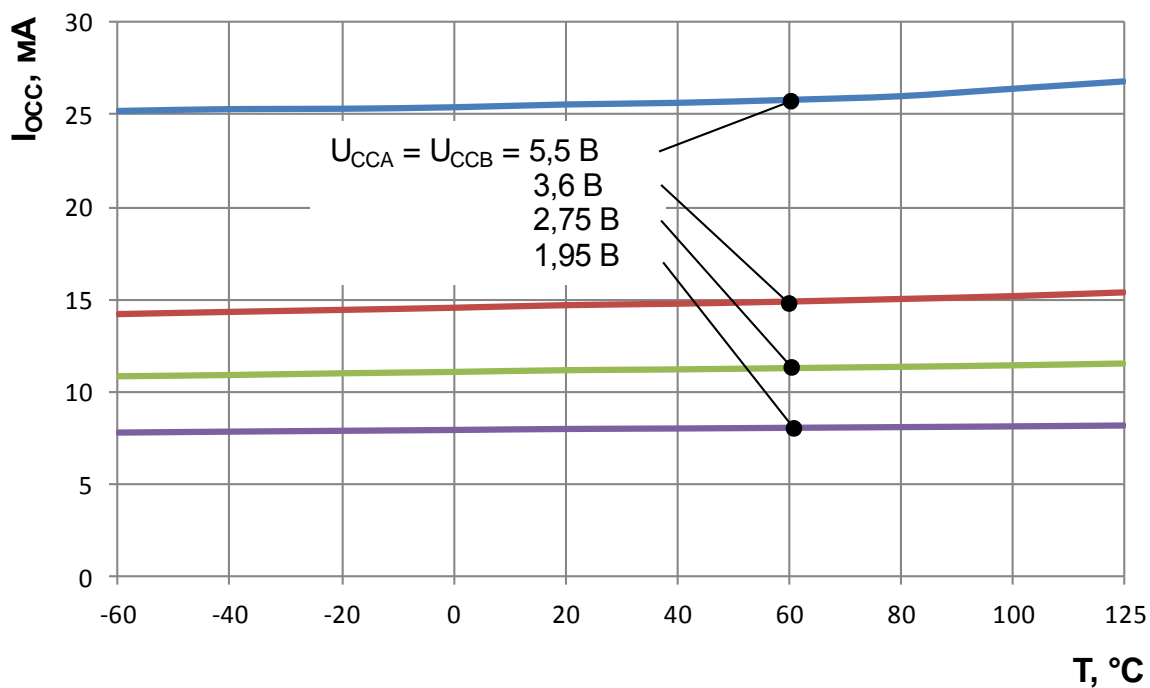


Рис. 6 – Зависимость динамического тока потребления (без нагрузки) $I_{осс}$ от температуры при $f = 25$ МГц

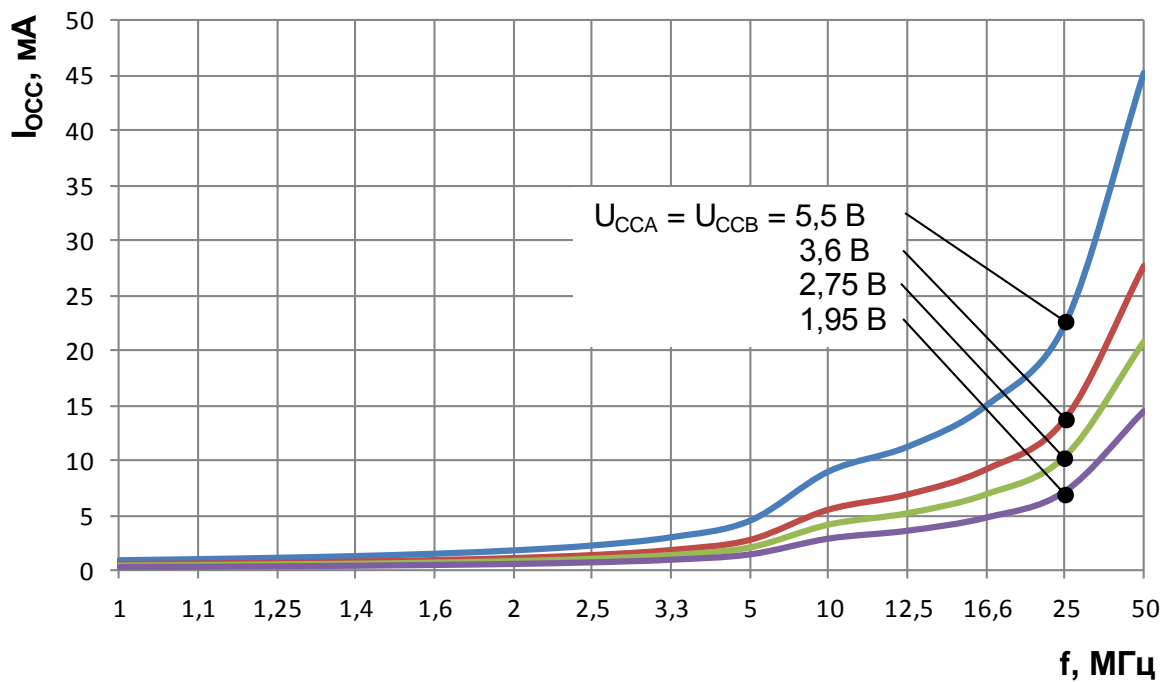


Рис. 7 – Зависимость динамического тока потребления (без нагрузки) $I_{осс}$ от частоты при $T = 20$ °C

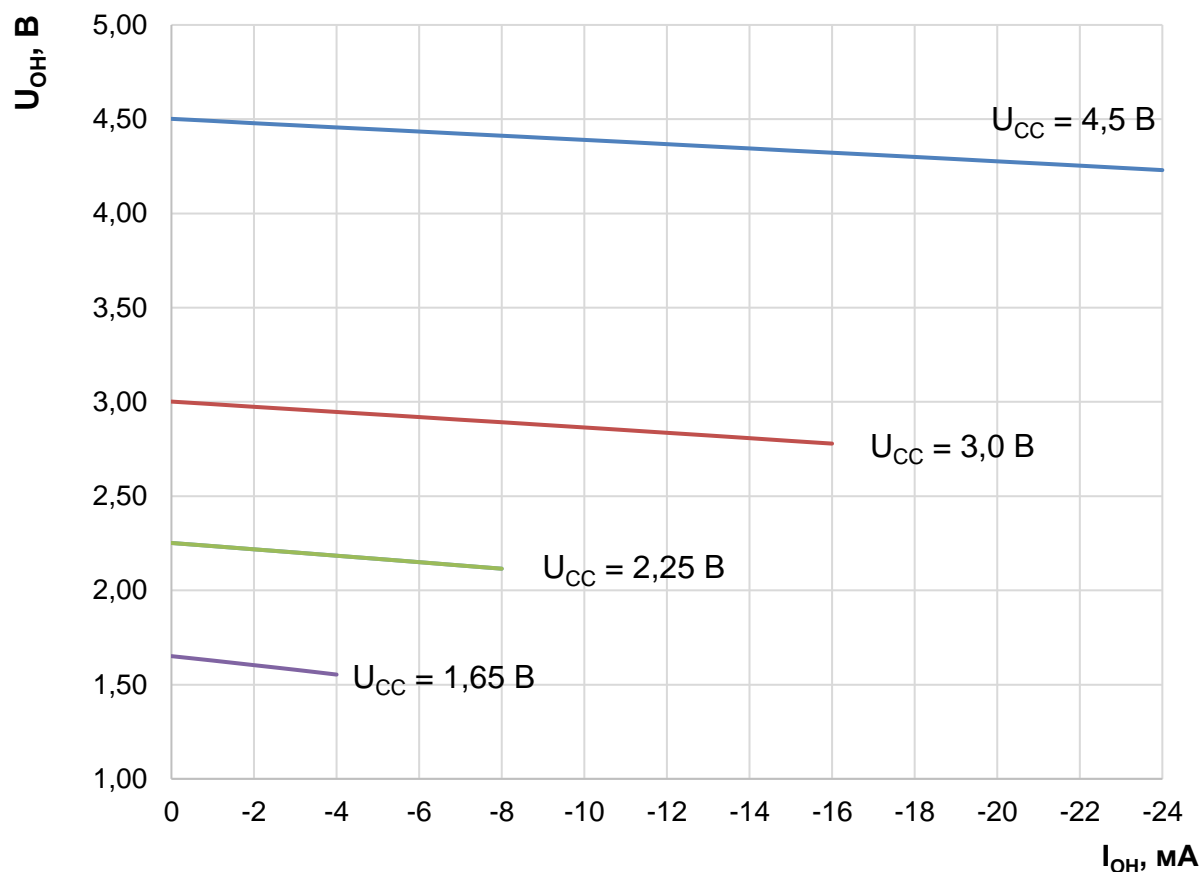


Рис. 8 – Зависимость выходного напряжения высокого уровня U_{OH} от выходного тока высокого уровня I_{OH} микросхем 5572ИН1АУ, 5572ИН1АУ1 при температуре среды 25 °С

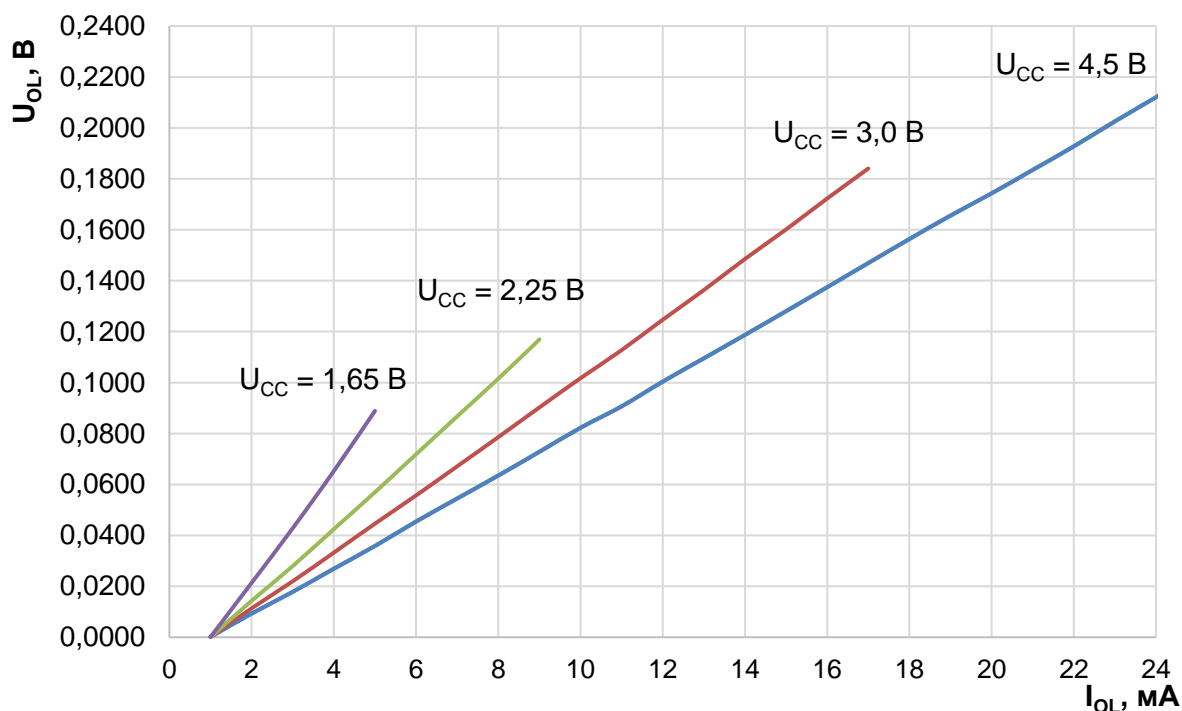


Рис. 9 – Зависимость выходного напряжения низкого уровня U_{OL} от выходного тока низкого уровня I_{OL} микросхем 5572ИН1АУ, 5572ИН1АУ1 при температуре среды 25 °С

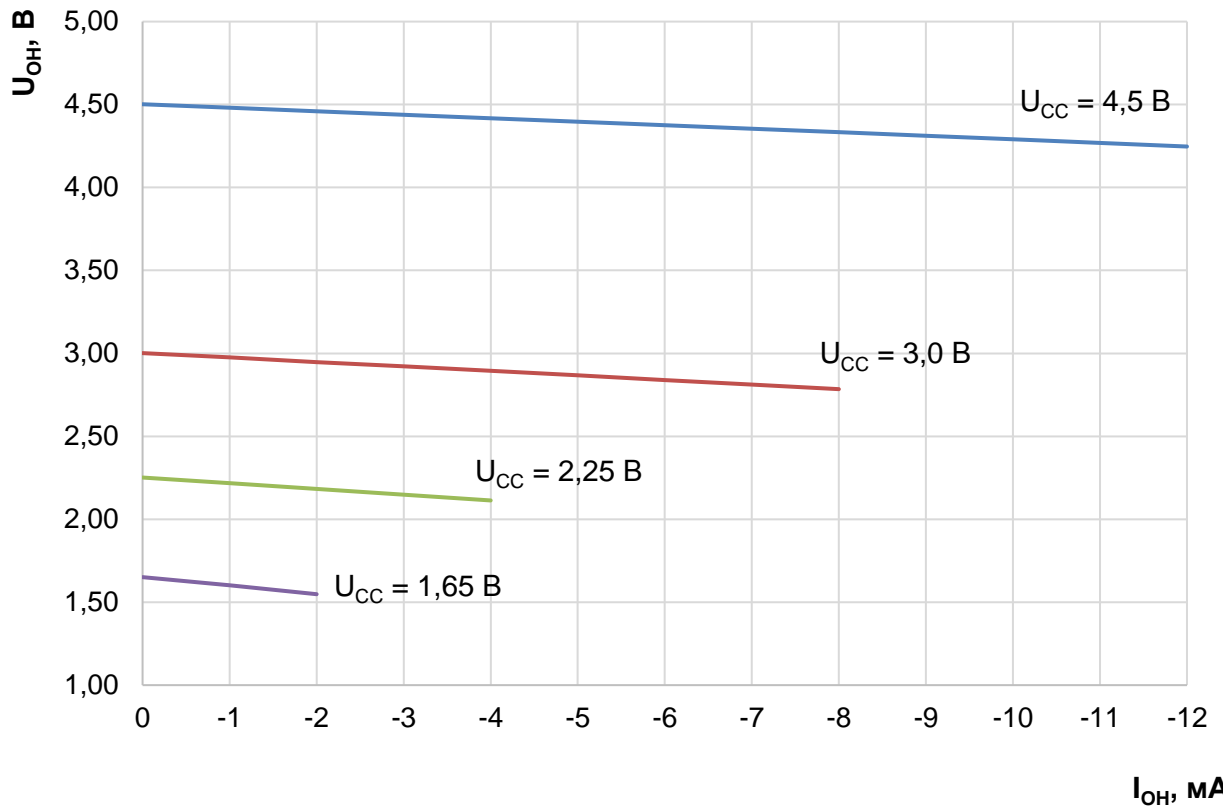


Рис. 10 – Зависимость выходного напряжения высокого уровня U_{OH} от выходного тока высокого уровня I_{OH} микросхем 5572ИН1БУ, 5572ИН1БУ1 при температуре среды 25 °С

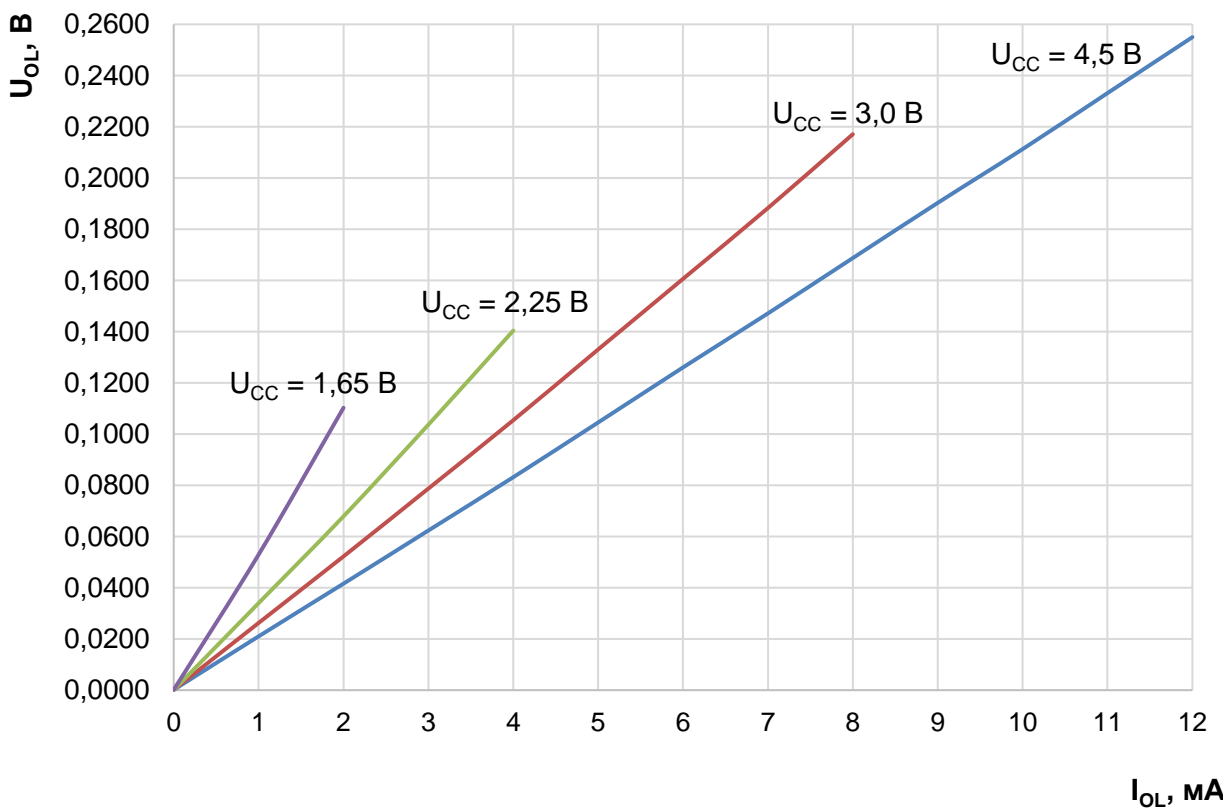


Рис. 11 – Зависимость выходного напряжения низкого уровня U_{OL} от выходного тока низкого уровня I_{OL} микросхем 5572ИН1БУ, 5572ИН1БУ1 при температуре среды 25 °С

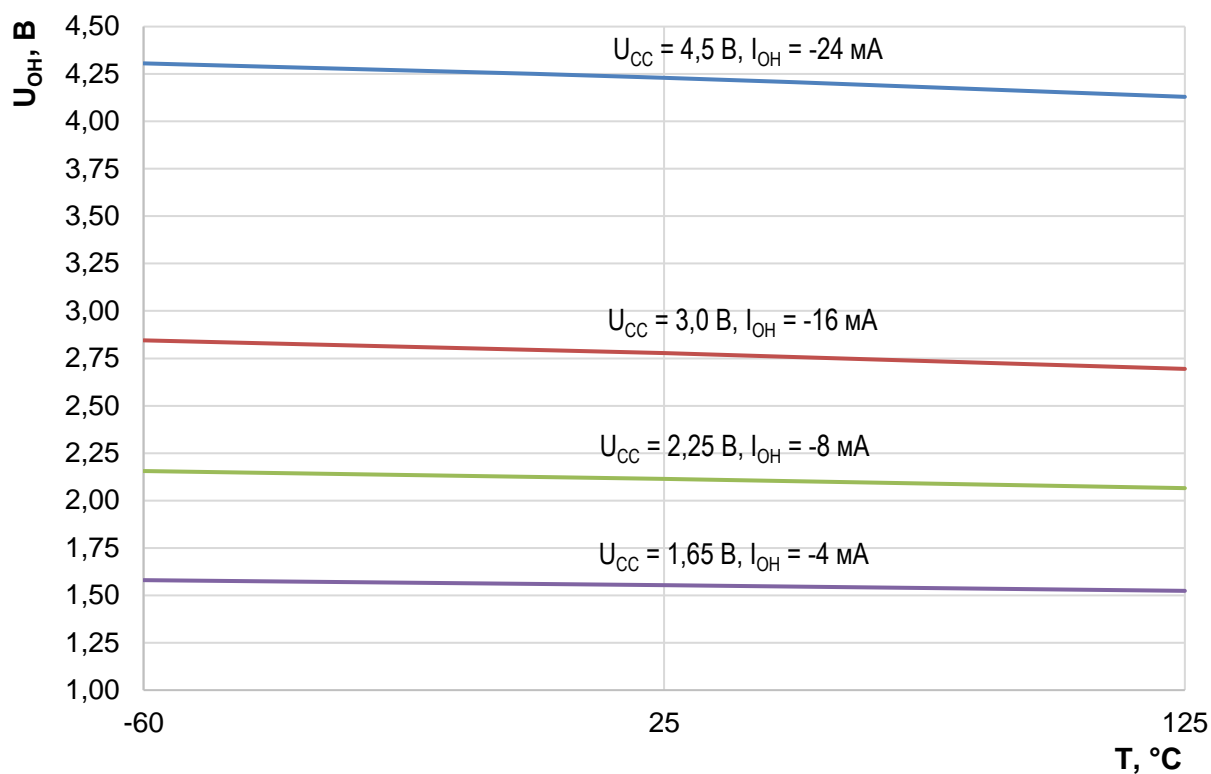


Рис. 12 – Зависимость выходного напряжения высокого уровня U_{OH} от температуры среды микросхем 5572ИН1АУ, 5572ИН1АУ1

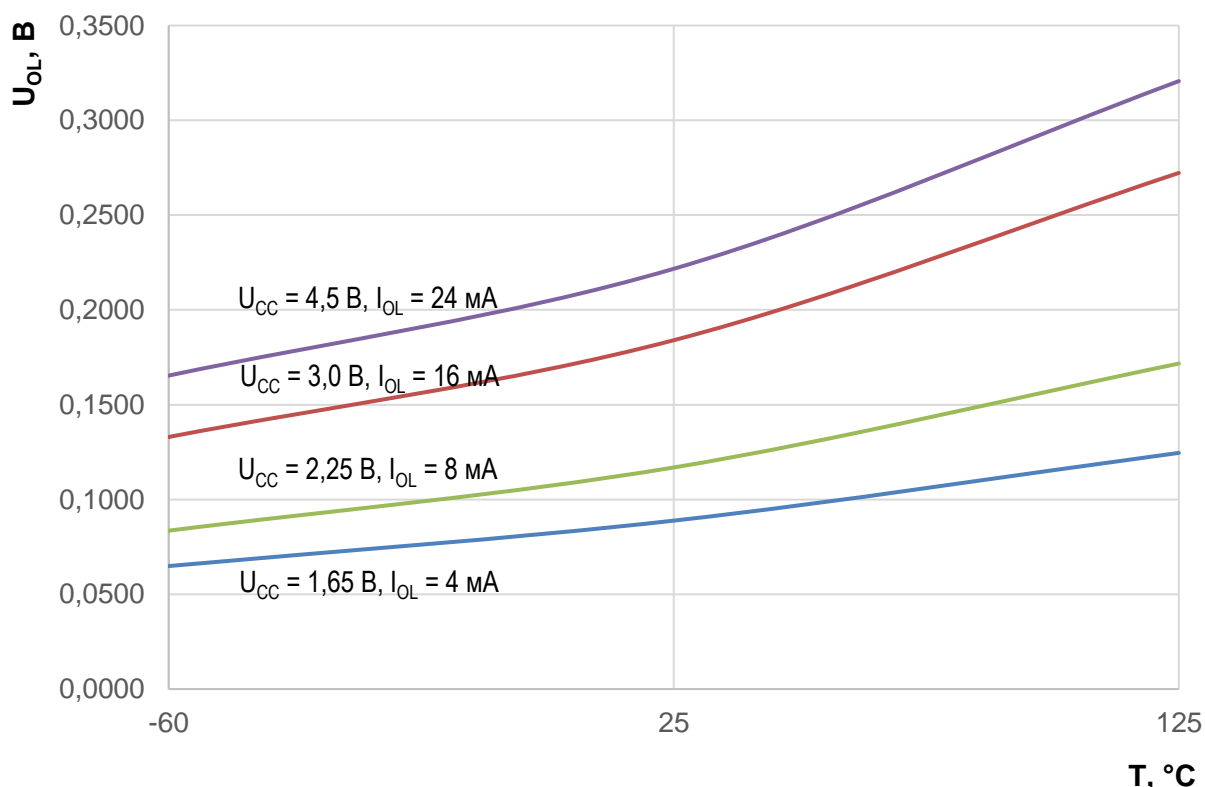


Рис. 13 – Зависимость выходного напряжения низкого уровня U_{OL} от температуры среды микросхем 5572ИН1АУ, 5572ИН1АУ1

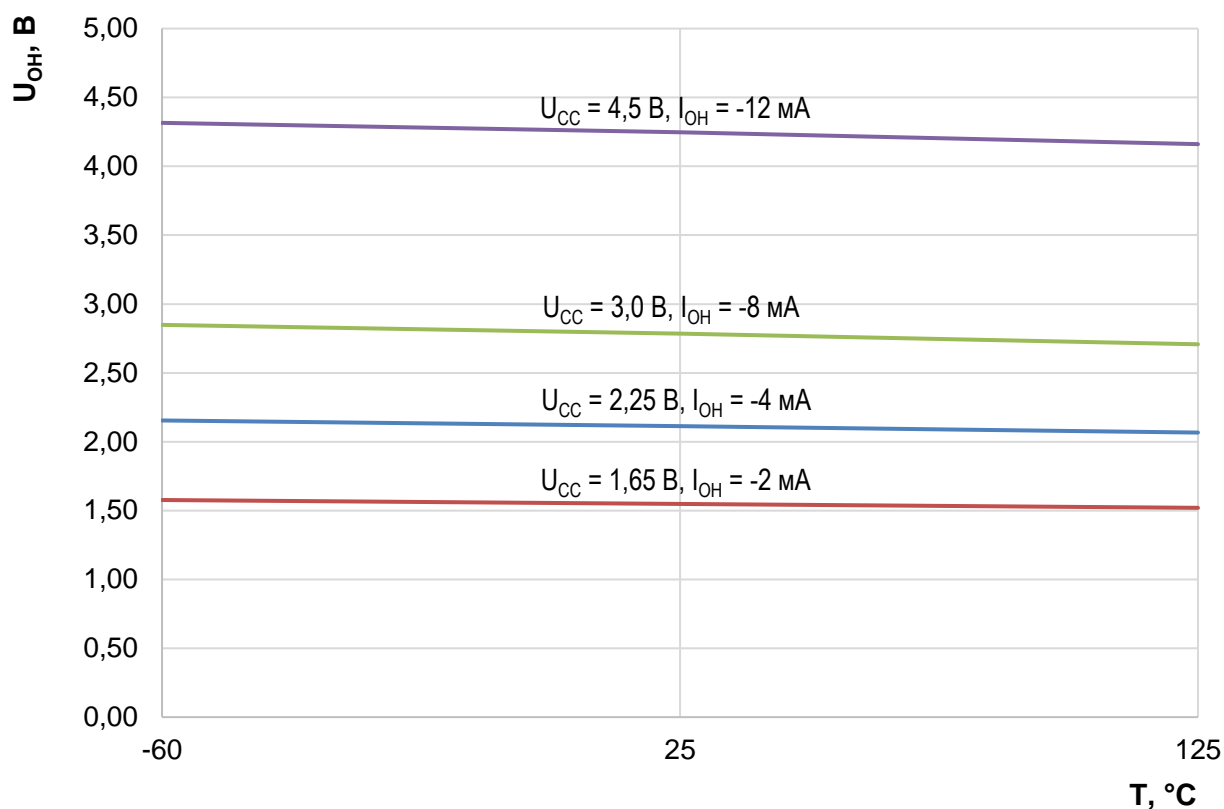


Рис. 14 – Зависимость выходного напряжения высокого уровня U_{OH} от температуры среды микросхем 5572ИН1БУ, 5572ИН1БУ1

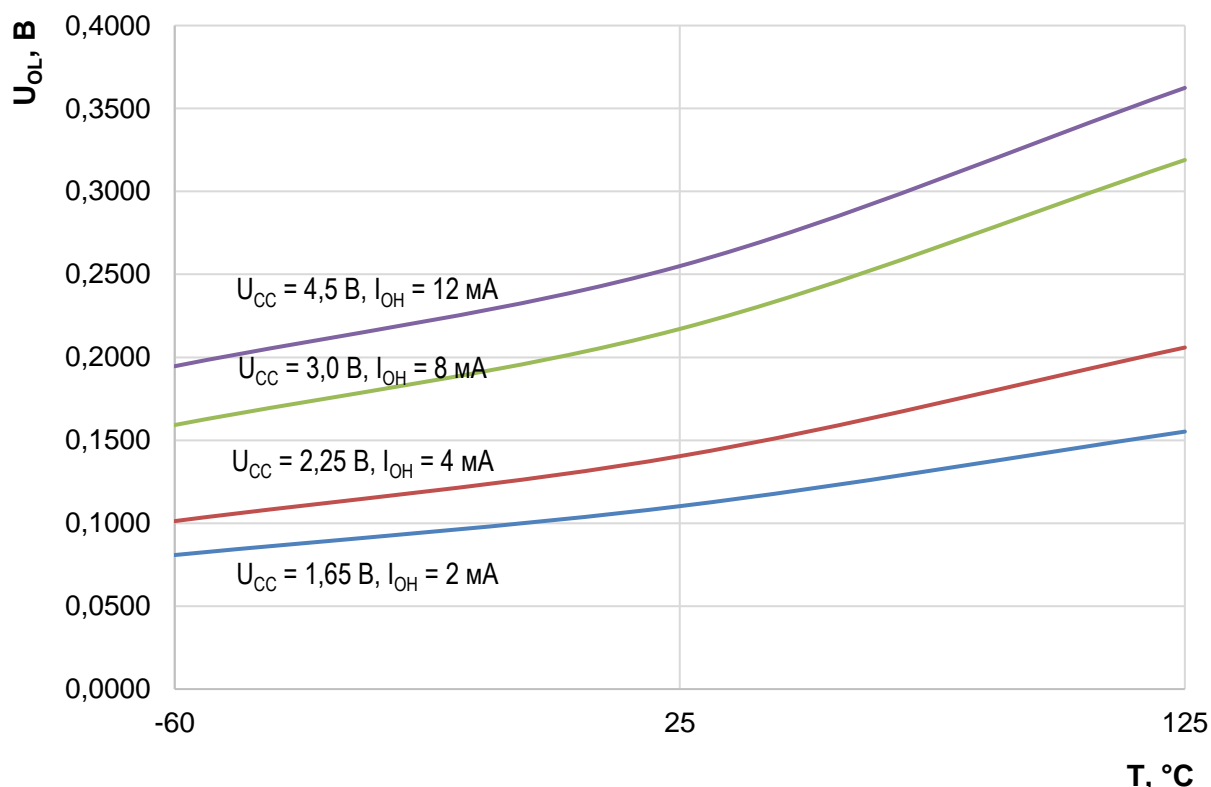


Рис. 15 – Зависимость выходного напряжения низкого уровня U_{OL} от температуры среды микросхем 5572ИН1БУ, 5572ИН1БУ1

13 Габаритный чертеж микросхемы

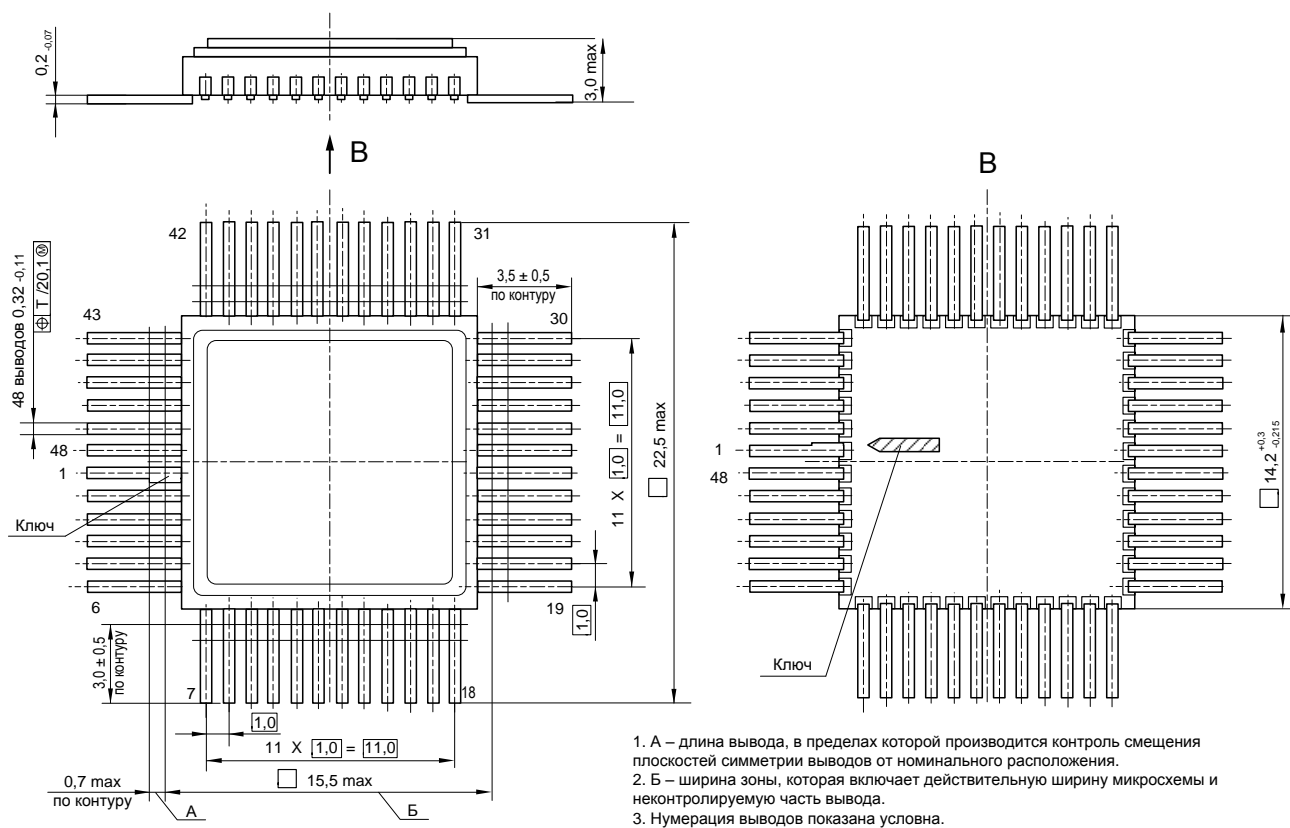


Рис. 16 – Габаритный чертеж микросхемы в корпусе H16.48-1B

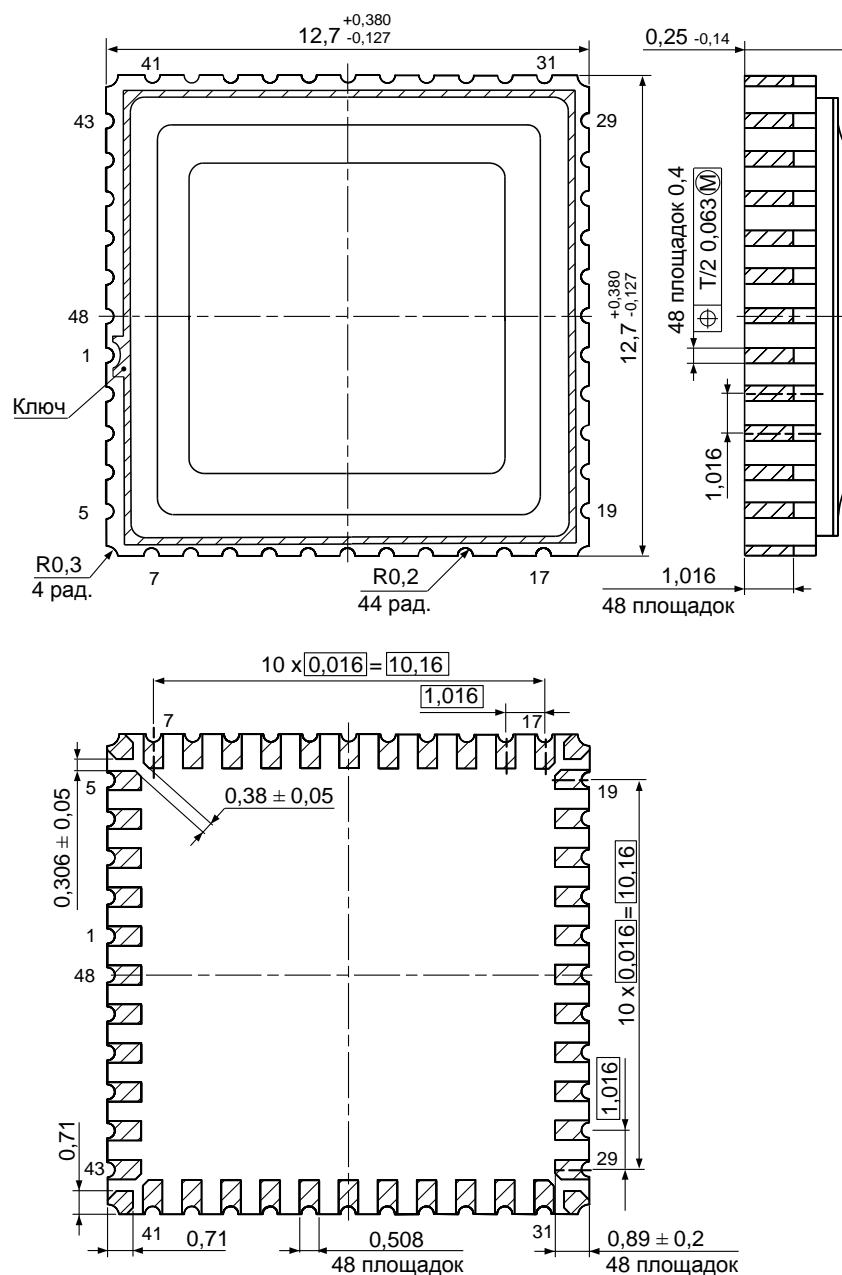
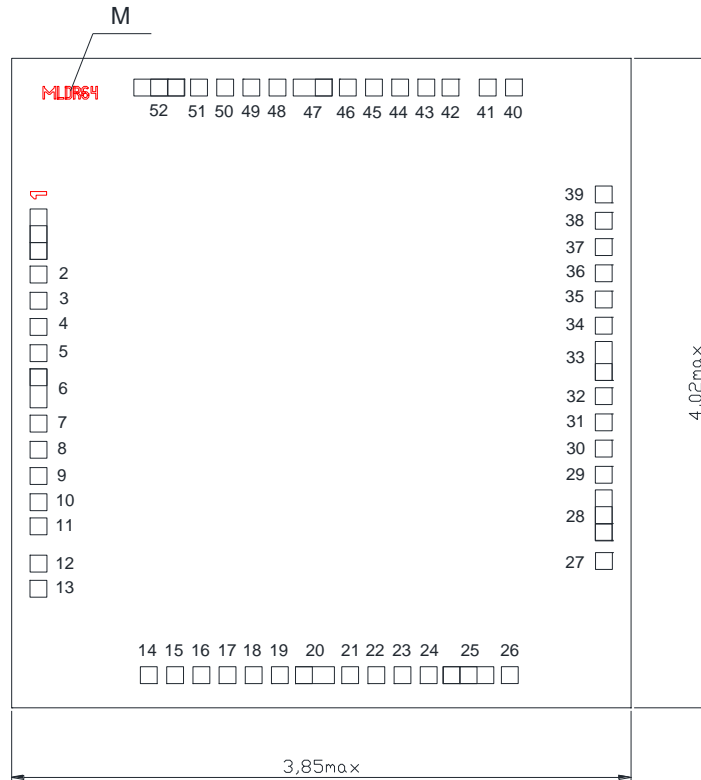


Рис. 17 – Габаритный чертеж микросхемы в корпусе 5142.48-А



Размеры КП № 1 – 282,6 × 85 мкм²; № 25, 28, 52 – 285,7 × 85 мкм²;
 № 6, 20, 33, 47 – 215 × 85 мкм²; а остальных – 85 × 85 мкм²

1. Номера контактным площадкам (КП), кроме первой, присвоены условно и их расположение соответствует топологическому чертежу.
2. М – маркировка кристалла MLDR64.
3. Толщина кристалла (0,445±0,015) мм.

Рис. 18 – Кристалл (бескорпусное исполнение)

Таблица 14 – Координаты КП

№ КП	Обозначение КП	Координаты КП	
		X	Y
1	VDDDB2	-1732,20	875,20
2	B2<8>	-1732,20	638,00
3	B2<7>	-1732,20	483,95
4	B2<6>	-1732,20	329,90
5	B2<5>	-1732,20	175,85
6	GNDB2	-1732,20	-30,85
7	B2<4>	-1732,20	-238,20
8	B2<3>	-1732,20	-392,25
9	B2<2>	-1732,20	-546,30
10	B2<1>	-1732,20	-700,35
11	GNDB2	-1732,20	-842,05
12	GNDA2	-1732,20	-1061,25
13	VAR2_GND	-1732,20	-1201,25
14	nOE2	-1067,35	-1814,70

Спецификация (К)5572ИН1А(Б)У(К), (К)5572ИН1А(Б)У1(К), К5572ИН1А(Б)Н4

№ КП	Обозначение КП	Координаты КП	
		X	Y
15	DIR2	-912,35	-1814,70
16	A2<1>	-757,80	-1814,70
17	A2<2>	-603,75	-1814,70
18	A2<3>	-449,70	-1814,70
19	A2<4>	-295,65	-1814,70
20	GND A2	-88,95	-1814,70
21	A2<5>	118,40	-1814,70
22	A2<6>	272,45	-1814,70
23	A2<7>	426,50	-1814,70
24	A2<8>	581,55	-1814,70
25	VDD A2	814,20	-1814,70
26	VAR2_VDD	1054,55	-1814,70
27	VAR1_VDD	1732,15	-977,10
28	VDD A1	1732,15	-736,75
29	A1<8>	1732,15	-498,05
30	A1<7>	1732,15	-344,00
31	A1<6>	1732,15	-189,95
32	A1<5>	1732,15	-35,90
33	GND A1	1732,15	170,85
34	A1<4>	1732,15	378,15
35	A1<3>	1732,15	532,20
36	A1<2>	1732,15	686,25
37	A1<1>	1732,15	840,30
38	DIR1	1732,15	994,85
39	nOE1	1732,15	1149,85
40	VAR1_GND	1119,35	1814,70
41	GND A1	979,35	1814,70
42	GND B1	760,15	1814,70
43	B1<1>	617,85	1814,70
44	B1<2>	463,80	1814,70
45	B1<3>	309,75	1814,70
46	B1<4>	155,70	1814,70
47	GND B1	-51,05	1814,70
48	B1<5>	-258,35	1814,70
49	B1<6>	-412,40	1814,70
50	B1<7>	-566,45	1814,70
51	B1<8>	-720,50	1814,70
52	VDD B1	-954,20	1814,70

14 Информация для заказа

Обозначение	Маркировка	Тип корпуса	Температурный диапазон
5572ИН1АУ	5572ИН1АУ	Н16.48-1В	минус 60 – 125 °С
К5572ИН1АУ	К5572ИН1АУ	Н16.48-1В	минус 60 – 125 °С
К5572ИН1АУК	К5572ИН1АУ•	Н16.48-1В	0 – 70 °С
5572ИН1БУ	5572ИН1БУ	Н16.48-1В	минус 60 – 125 °С
К5572ИН1БУ	К5572ИН1БУ	Н16.48-1В	минус 60 – 125 °С
К5572ИН1БУК	К5572ИН1БУ•	Н16.48-1В	0 – 70 °С
5572ИН1АУ1	5572ИН1АУ1	5142.48-А	минус 60 – 125 °С
К5572ИН1АУ1	К5572ИН1АУ1	5142.48-А	минус 60 – 125 °С
К5572ИН1АУ1К	К5572ИН1АУ1•	5142.48-А	0 – 70 °С
5572ИН1БУ1	5572ИН1БУ1	5142.48-А	минус 60 – 125 °С
К5572ИН1БУ1	К5572ИН1БУ1	5142.48-А	минус 60 – 125 °С
К5572ИН1БУ1К	К5572ИН1БУ1•	5142.48-А	0 – 70 °С

Примечание – Микросхемы в бескорпусном исполнении поставляются в виде отдельных кристаллов, получаемых разделением пластины. Микросхемы поставляются в таре (кейсах) без потери ориентации. Маркировка микросхем – К5572ИН1АН4, К5572ИН1БН4 – наносится на тару.

Микросхемы с приемкой «ВП» маркируются ромбом.
 Микросхемы с приемкой «ОТК» маркируются буквой «К».

Лист регистрации изменений

№ п/п	Дата	Версия	Краткое содержание изменения	№№ изменяемых листов	№№ новых листов
1	19.12.2012	1.0.1	Доработка по предложениям потребителя		
2	03.07.2013	1.1.1	Добавлено описание функционирования микросхемы, таблицы с параметрами	6-10	
3	01.08.2013	1.2.1	Исправлена таблица электрических параметров микросхемы	9, 10	
4	02.08.2013	1.2.2	Редактирование текста и таблиц	1, 6, 9, 15	
5	09.12.2013	1.3.2	Исправление маркировки микросхемы	1, 15	
6	24.03.2014	2.0.0	Исправление рисунков и таблицы 1 Описание выводов	1, 4	
7	25.03.2014	2.0.1	Добавлено описание измерений времени распространения сигнала и времени задержки, таблицы с параметрами. Добавлены рисунки зависимостей динамического тока потребления		12-16
8	04.04.2014	2.0.2	Редактирование таблицы 3	7	
9	07.04.2014	2.0.3	Редактирование рисунка	1	
10	23.04.2014	2.1.0	Редактирование блок-схемы	5	
11	22.07.2014	2.2.0	Добавлен раздел Максимальная рабочая частота		11
12	25.05.2015	2.3.0	Введена микросхема в бескорпусном исполнении	По тексту	
13	08.06.2015	2.4.0	Исправлена таблица электрических параметров микросхемы	9, 10	
14	15.06.2015	2.5.0	Исправление в таблице электрических параметров микросхемы	9	
15	25.02.2016	2.6.0	Добавлены подразделы «Указания по применению и эксплуатации», «Справочные данные», «Типовая схема включения»	6, 14, 9	
16	10.06.2016	2.7.0	Исправлены габаритные размеры кристалла на рис. 10	23	
17	16.04.2019	2.8.0	Исправлена координата X для КП 51. Дополнен раздел Справочные данные. Исправлена таблица справочных параметров	24 13	14
18	16.09.2019	2.9.0	Исправлен габаритный чертеж корпуса Н16.48-1В	22	
19	28.01.2020	2.10.0	Добавлены максимальные значения емкости вывода. Добавлены зависимости (рис. 8 – 15)	13	22-25
20	16.06.2020	2.10.1	Исправлены опечатки на рис. 12, 13	24	