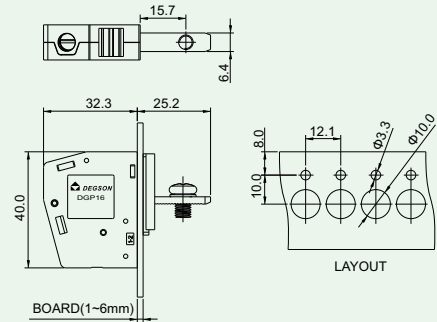


DGP16

- 可安装于外壳面板上；
- 可插拔式结构，使用方便；
- 最大线径: 16mm²。
- Mounting on the enclosure panel；
- Pluggable structure, easy to use；
- Max. wire range: 16mm²。



技术参数 Technical Data

APPROVAL: CE

型号 Model	线径 Wire range	线数 Poles	IEC60947技术参数(IEC60947 datasheet)				UL1059技术参数(UL1059 datasheet)			
			电压(V)	Rated voltage	电流(A)	Rated current	电压(V)	Rated voltage	电流(A)	Rated current
DGP16	0.5-16mm ² /20-4AWG	01P	500		76		600		85	

应用行业 Application

工业自动化、电源、电梯、新能源、仪器仪表等行业。
Industrial automation, power supply, elevator, new energy, instrument etc.



产品包装方式 Packing

Product model	Pcs./Pkt.
DGP16-01P	50

型号对照 Cross Reference

DEGSON	同行1/ Competitor1	同行2/ Competitor2
DGP16	HDFK16-VP	PPAC-16AS

产品订货 How to order

