

5.7 Произвести монтаж корпуса светильника к потолку с помощью саморезов, которые вкручиваются в установленные дюбели, при этом не допуская нарушения изоляции электрических проводов внутри светильника.

5.8 Вставить рассеиватель, закрепить с помощью саморезов кромку на корпусе светильника.

5.9 Монтаж светильника в подвесной потолок типа «Армстронг» осуществлять следующим образом:

- снять рассеиватель;
- осуществить подключение к электрической сети;
- вставить рассеиватель;
- установить светильник в ячейку подвесного потолка типа «Армстронг».

## 6 УКАЗАНИЕ МЕР БЕЗОПАСНОСТИ

ЗАПРЕЩАЕТСЯ:

- монтировать/демонтировать светильник при подключенном напряжении;
- эксплуатировать светильник со снятыми частями корпуса, поврежденной изоляцией проводов и мест электрических соединений;
- проводить чистку внутреннего объема светильника кроме внутренней части рассеивателя;
- проводить чистку наружной поверхности светильника с применением моющих химических или абразивных средств.
- эксплуатировать светильник совместно с выключателями, имеющими встроенную световую индикацию;
- подключать светильник к сети, в которой фазный провод подключается к светильнику напрямую, минуя выключатель;
- ремонтировать светильник;

## 7 ТЕХНИЧЕСКОЕ ОБСЛУЖИВАНИЕ

В процессе эксплуатации светильника при его наружном загрязнении проводится протирка внешней поверхности светильника тканью, слегка смоченной водой. Запрещается использовать растворители.

## 8 ТРАНСПОРТИРОВАНИЕ

Условия транспортирования светильников в части воздействия климатических факторов внешней среды должны соответствовать группе хранения 2 по ГОСТ 15150-69, а в части воздействия механических факторов – группе Л по ГОСТ 23216-78.

## 9 УТИЛИЗАЦИЯ

По истечении срока службы светильник необходимо утилизировать по требованиям к утилизации радиоэлектронного оборудования.

**Примечание:** Производитель оставляет за собой право вносить в конструкцию и комплектацию изделия технические изменения и усовершенствования, не ухудшающие технические характеристики изделия, в любое время и без предварительного уведомления.



ЗАО «Орбита-Свет», ул. Пионерская, 12, р.п. Ялга,  
городской округ Саранск, Республика Мордовия, 430904,  
Тел./факс: (834-2) 25-38-90, 25-41-05  
E-mail: info@orbita.su; Internet: www.orbita.su



Код ОКП 346100

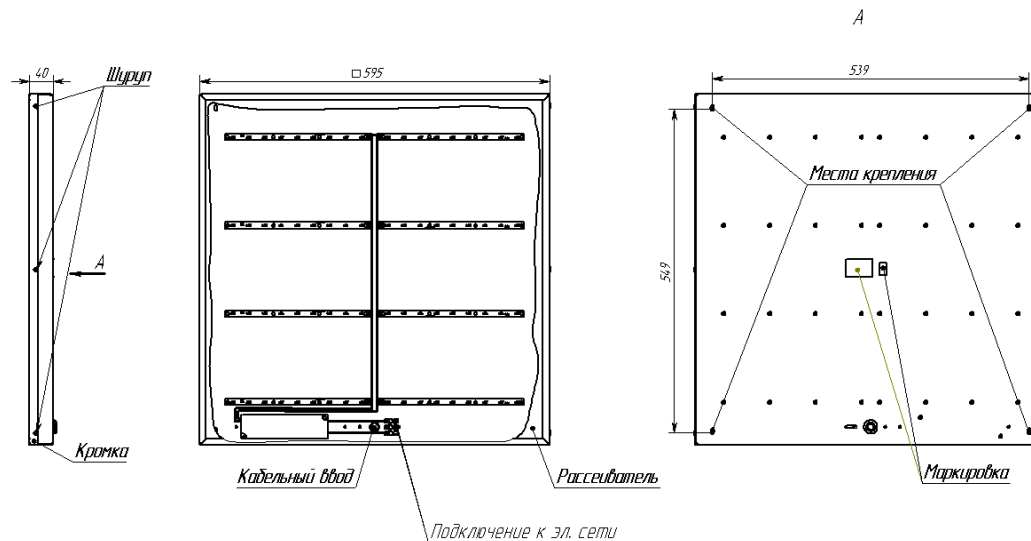
Светильник светодиодный  
СПО 03-30-102 УХЛ4;  
СПО 03-35-102 УХЛ4, СПО 03-35-112 УХЛ4,  
СПО 03-35-122 УХЛ4, СПО 03-35-103 УХЛ4,  
СПО 03-35-113 УХЛ4, СПО 03-35-123 УХЛ4.

ПАСПОРТ  
ЯКГЛ.676740.011 ПС

Светильник светодиодный серии СПО 03 (далее - светильник) предназначен для общего освещения общественных зданий, административных, офисных и иных помещений в условиях умеренного и холодного климата.

Светильник рассчитан на стационарную установку на потолке. Также допускается устанавливать светильник в подвесной потолок. Светильник подключается к сети переменного тока напряжением 220 В ± 10 % частотой (50 ± 0,4) Гц.

Климатическое исполнение УХЛ, категория размещения 4 по ГОСТ 15150-69.



Размеры для справок

Рисунок 1 – Внешний вид светильника

## 1 ОСНОВНЫЕ ТЕХНИЧЕСКИЕ ДАННЫЕ

Тип светильника	СПО 03-30-102 УХЛ4	СПО 03-35-102 УХЛ4, СПО 03-35-112 УХЛ4, СПО 03-35-122 УХЛ4	СПО 03-35-103 УХЛ4, СПО 03-35-113 УХЛ4, СПО 03-35-123 УХЛ4
Напряжение питания, В	220 ± 10 %		
Частота, Гц	50 ± 0,4		
Потребляемая мощность, Вт	30 ± 10 %	35 ± 10 %	
Коэффициент мощности, не менее, cosφ	0,95		
Класс защиты от поражения электрическим током по ГОСТ 12.2.007.0	I		
Класс светораспределения по ГОСТ Р 54350	П (прямого света)		
Световой поток, не менее, лм	2500	2800	
Кривая силы света по ГОСТ Р 54350	Д (косинусная)		
Коррелированная цветовая температура, К	5000	4000	
Габаритная яркость, не более, кд/м <sup>2</sup>	5000		
Зона ограничения яркости	60°-90°		
Защитный (условный защитный) угол в поперечной и продольной плоскостях, не менее <sup>1</sup>	90°		
Коэффициент пульсации, не более, %	5		
Степень защиты по ГОСТ 14254, IP	20		
Предельная рабочая температура воздуха при эксплуатации, °С	+1...+40		
Масса, не более, кг	4,0		
Габаритные размеры (длина× ширина× высота), мм	595±1×595±1×40±1		

### Примечание:

1. Защитный (условный защитный) угол обеспечивается применением рассеивателя в данном светильнике.

2. Расшифровка модификации светильника (три последние цифры): 102, 103 - рассеиватель «Призма», 112, 113 – рассеиватель «Колотый лед», 122, 123 – рассеиватель «Опал».

## 2 КОМПЛЕКТНОСТЬ

В комплект поставки входят:

- светильник — шт.;
- паспорт — 1 экз.;
- упаковка — 1 шт.;

## 3 СРОКИ СЛУЖБЫ И ХРАНЕНИЯ, ГАРАНТИИ ИЗГОТОВИТЕЛЯ

3.1 Срок службы светильника, не менее 50000 ч.

3.2 Условия хранения светильника должны соответствовать группе условий хранения 2 по ГОСТ 15150-69.

Срок сохраняемости светильника – 2 года с даты изготовления.

По окончании срока сохраняемости необходимо провести приемосдаточные испытания согласно ТУ 3461-024-076297 12-2012.

Срок службы и хранения действительны при соблюдении потребителем требований действующей эксплуатационной документации.

Изготовитель гарантирует соответствие светильника требованиям технических условий ТУ 3461-024-076297 12-2012 при соблюдении условий эксплуатации, транспортирования, хранения и монтажа.

3.3 Гарантийный срок эксплуатации – 3 года со дня поставки или продажи через розничную сеть. В случае отсутствия штампа магазина гарантийный срок эксплуатации исчисляется с даты изготовления.

3.4 Безвозмездный ремонт или замену изделий в течение установленных гарантийных сроков производит предприятие-изготовитель.

3.5 Действие гарантийных обязательств прекращается:

- при истечении гарантийного срока эксплуатации;
- при нарушении условий эксплуатации, хранения, транспортировки.

3.6 В случае обнаружения неисправности светильника до истечения гарантийного срока следует обратиться на завод-изготовитель по адресу: ЗАО «Орбита-Свет», ул. Пионерская, 12, р.п. Ялга, городской округ Саранск, Республика Мордовия, 430904, тел./факс: (834-2) 25-38-90, 25-41-05.

## 4 СВЕДЕНИЯ О ПРИЕМКЕ

4.1 Данный светильник изготовлен и принят в соответствии с требованиями ТУ 3461-024-076297 12-2012 и признан годным для эксплуатации.

Дата изготовления «\_\_\_» \_\_\_\_\_ 20\_\_\_ г.

№ партии \_\_\_\_\_

Место для  
штампа ОТК

Дата продажи «\_\_\_» \_\_\_\_\_ 20\_\_\_ г.

Продавец \_\_\_\_\_

Подпись \_\_\_\_\_

Место для  
штампа магазина

## 5 ИНСТРУКЦИЯ ПО УСТАНОВКЕ

Установка светильника должна проводиться в последовательности, приведенной ниже.

5.1 Достать светильник из упаковки.

5.2 Снять рассеиватель, открутив крестообразной отверткой саморезы, закрепляющие кромку.

5.3 Определить место установки светильника. Сделать разметку на потолке под крепеж в соответствии с присоединительными размерами светильника.

5.4 Просверлить на потолке четыре отверстия. В просверленные отверстия установить пластиковые дюбели.

5.5 Отключить электричество и убедиться в обесточивании помещения при помощи тестера или индикаторной отвертки.

5.6 Осуществить подключение электрической сети потребителя к клеммной колодке внутри светильника, пропустив электрический провод через втулку, расположенную в корпусе светильника. Сечение проводов, используемых для подключения светильника, должно быть от 0,5 до 2,5 мм<sup>2</sup>.