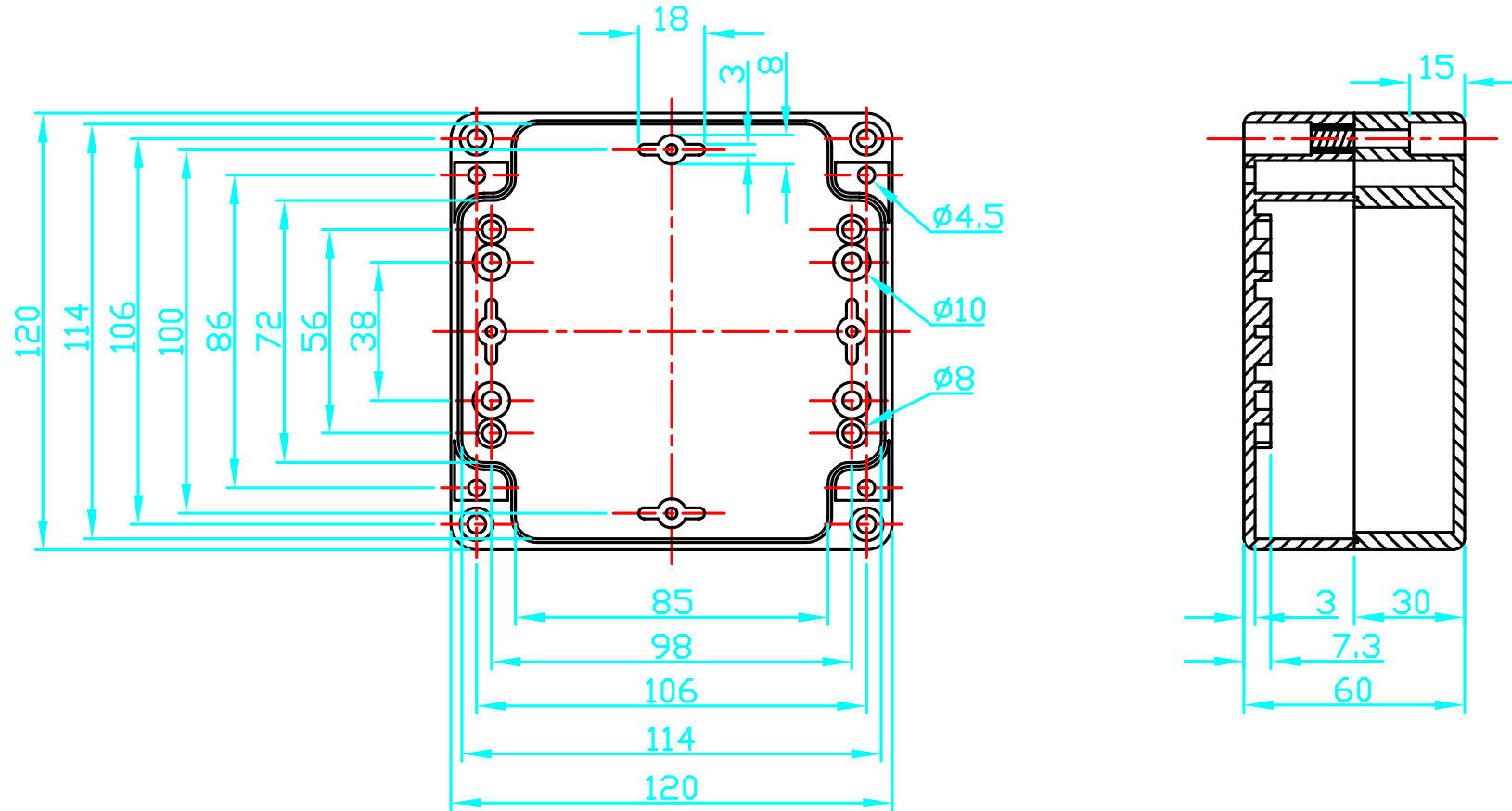


G386 / G278



宣又實業有限公司
GAINTA INDUSTRIES LTD.

設計 DES'D
BY

繪圖 DRA'D
BY

核圖 CHK'D
BY

比例 SCALE

日期 DATE

材質 MATE.

圖名 TITLE

圖號 DWG NO.

圖號 REVISID

說明 DESCRIPTION

ABS,PC

G386,G278