

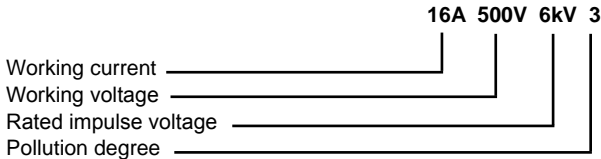



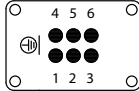
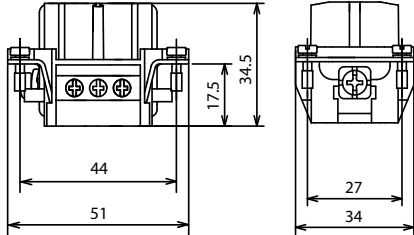
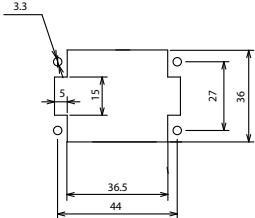


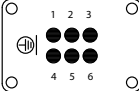
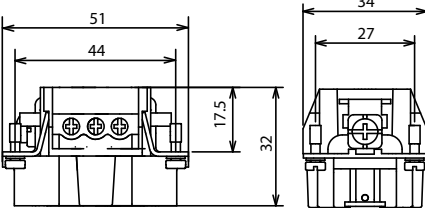
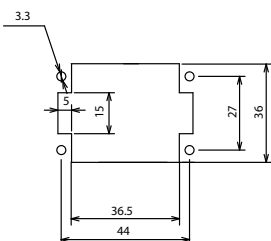




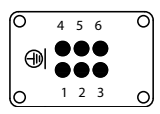
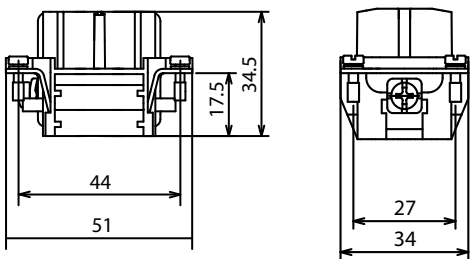
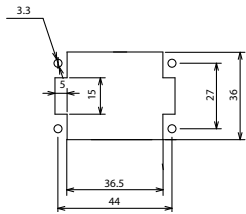


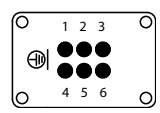
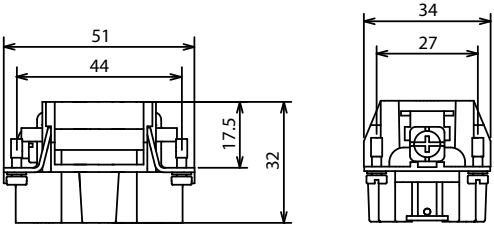
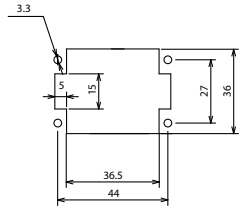
Technical characteristics	Caratteristiche tecniche
<p>Specifications: EN 61984, EN 60664-1 UL 1977 CSA C22.2 No 182.3</p>	<p>Norme di riferimento: EN 61984, EN 60664-1 UL 1977 CSA C22.2 No 182.3</p>
<p>Approvals:  (UL, CSA)</p>	<p>Approvazioni:  (UL, CSA)</p>
<p>Number of contacts 6,10,16,24,32 (16x2), 48 (24x2) + ⊕</p>	<p>Numero dei contatti 6,10,16, 24,32 (16x2), 48 (24x2) + ⊕</p>
<p>Electrical data acc. to EN 61984</p> 	<p>Caratteristiche elettriche secondo EN 61984</p> 
<p>Pollution degree 2 also 16A 400/690V 6kV 2</p>	<p>Con grado di inquinamento 2 16A 400/690V 6kV 2</p>
<p>Current carrying capacity: Please refer to "Electrical engineering data" page 00.28 Over 24A with 6p inserts</p>	<p>Portata di corrente: Vedere pag. 00.28 "Caratteristiche elettriche" Oltre 24A con inserti 6p</p>
<p>Working voltage acc. to UL/CSA 600V Insulation resistance $\geq 10^{10} \Omega$ Material Polycarbonate Limiting temperatures -40 °C ... +125 °C Flammability acc. to UL 94 V0 - GWT 960° Mechanical working life ≥ 700 cycles</p>	<p>Tensione nominale secondo UL/CSA 600V Resistenza di isolamento $\geq 10^{10} \Omega$ Materiale Policarbonato Limiti di temperature -40 °C ... +125 °C Autoestinguenza UL 94 V0 - GWT 960° Vita meccanica ≥ 700 cicli</p>
<p>Material Copper alloy Surface Silver plated Gold plated Contact resistance $\leq 1 \text{ m} \Omega$</p>	<p>Materiale Lega di rame Finitura: Argentati Dorati Resistenza di contatto $\leq 1 \text{ m} \Omega$</p>
<p>Crimp terminal (turned) See page 02.14 - mm² 0.14÷4.0 - AWG 26 – 12 - Stripping length 7.5 mm</p>	<p>Terminali a crimpare (torniti) Vedi pag. 02.14 - mm² 0.14÷4.0 - AWG 26 - 12 - Lunghezza spellatura 7.5 mm</p>
<p>Screw terminal - mm² 0,5÷4,0 - AWG 20 ÷ 12 - Tightening torque 0.5 Nm - Stripping length 7.0 mm</p>	<p>Terminali a vite - mm² 0.5÷4,0 mm² - AWG 20 ÷ 12 - Coppia di serraggio 0.5 Nm - Lunghezza di spellatura 7.0 mm</p>
<p>For solid or stranded wires</p>	<p>Per fili rigidi o flessibili</p>
<p>Recommended enclosures: Section: 21,22,23,25,26,27,30</p>	<p>Custodie suggerite: Sezioni: 21,22,23,25,26,27,30</p>
<p>Type STD, HE, EMC, HP-HE</p> <p>Material Die cast aluminium Surface Powder coated Locking element With metal lever or screws Hoods/Housings seal NBR Limiting temperatures -40 °C ... +125 °C Degree of protection acc. to EN 60529 for coupled connectors IP66 or IP68 (HP-HE) Thread Metric - EN 50262 Pg - DIN 40430</p>	<p>Type STD, HE, EMC, HP-HE</p> <p>Materiale Fusione di alluminio Superficie Verniciatura a polvere Sistema di chiusura Con leva metallica o viti Guarnizione NBR Limiti di temperature -40 °C ... +125 °C Grado di protezione secondo EN 60529 connettori accoppiati IP66 o IP68 (HP-HE) Filettature Metrica - EN 50262 Pg - DIN 40430</p>
<p>According to EN61984 connectors should not be coupled and decoupled under electrical load.</p>	<p>Secondo la norma EN61984 i connettori non devono essere connessi e sconnessi sotto carico</p>




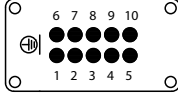
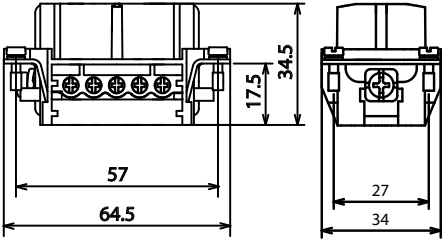
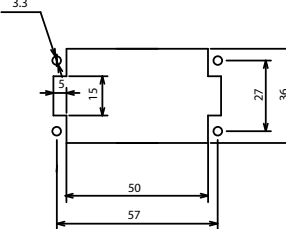



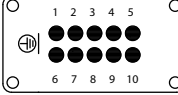
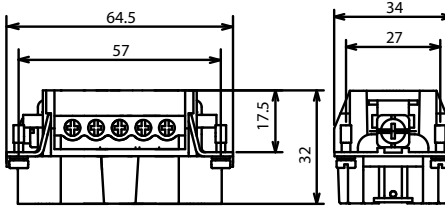
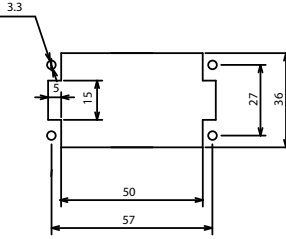
Screw terminal inserts <i>Inserti con terminali a vite</i>	Size 6B, 6p + ⚡ UL/CSA : 600 V	Type <i>Tipo</i>	Part No. <i>Codice</i>
<p>Female inserts <i>Inserti femmina</i></p>   <p>Silver plated contacts with cross/slot screws <i>Contatti argentati con viti con impronta combi taglio/croce</i></p>	<p>Contact arrangement View from termination side <i>Disposizione contatti</i> <i>Vista lato terminazioni</i></p>    <p>Panel cut out for inserts For use without hood/housing <i>Foratura di alloggiamento inserti</i> <i>Per uso senza custodie</i></p>	<p>Screw terminals with wire protection Section: 0.5-2,5 mm² (20-14 AWG)</p> <p><i>Terminali a vite con proteggi-filo</i> <i>Per sezioni: 0,5-2,5 mm² (20-14 AWG)</i></p>	<p>7306.6003.0</p>
		<p>Screw terminals without wire protection 0.5- 4 mm² (20-12 AWG)</p> <p><i>Terminali a vite senza proteggi-filo</i> <i>Per sezioni 0,5- 4 mm² (20-12 AWG)</i></p>	<p>7306.6003.1</p>
<p>Male inserts <i>Inserti maschio</i></p>   <p>Silver plated contacts with cross/slot screws <i>Contatti argentati con viti con impronta combi taglio/croce</i></p>	<p>Contact arrangement View from termination side <i>Disposizione contatti</i> <i>Vista lato terminazioni</i></p>    <p>Panel cut out for inserts For use without hood/housing <i>Foratura di alloggiamento inserti</i> <i>Per uso senza custodie</i></p>	<p>Screw terminals with wire protection Section: 0.5-2,5 mm² (20-14 AWG)</p> <p><i>Terminali a vite con proteggi-filo</i> <i>Per sezioni: 0,5-2,5 mm² (20-14 AWG)</i></p>	<p>7306.6103.0</p>
		<p>Screw terminals without wire protection 0.5-4 mm² (20-12 AWG)</p> <p><i>Terminali a vite senza proteggi-filo</i> <i>Per sezioni 0,5-4 mm² (20-12 AWG)</i></p>	<p>7306.6103.1</p>

Hood/housing size 6B «44x27»
Custodie grandezza 6B «44x27»

Dimensions in mm Part No. bold letters refer to standard availability. Normal letters refer to items on special request.
Dimensioni in mm I codici in grassetto indicano i prodotti di normale disponibilità. Il carattere normale indica i prodotti speciali su richiesta.

Accessories, cable glands and tools see sections 50, 55 e 60
Accessori, pressacavi ed attrezzi vedere sezioni 50, 55 e 60



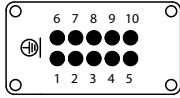
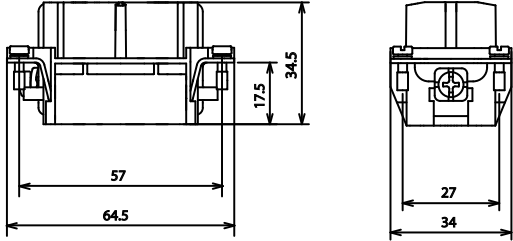
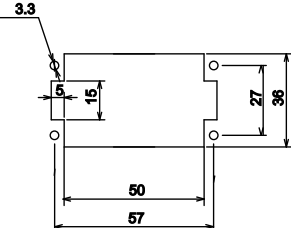


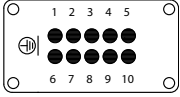
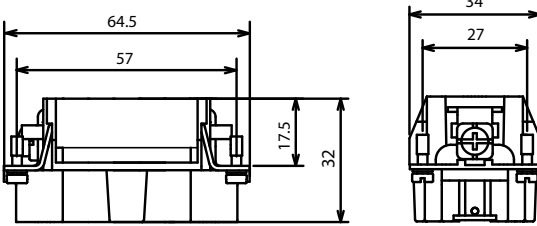
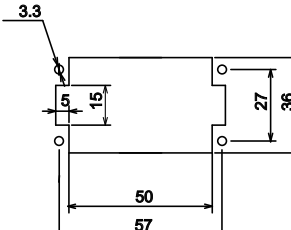
Inserts for crimp contacts <i>Inserti per contatti a crimpare</i>		Size 6B, 6p + ⊕	UL/CSA : 600V	Part No. <i>Codice</i>
<p>Contact carrier for female contacts <i>Inserto porta contatti per contatti femmina</i></p>  <p>Female crimp contacts 16A, 6 pcs Please order contacts separately, page 02.14</p> <p><i>Contatti femmina a crimpare 16A, 6 pz</i> <i>Contatti da ordinare separatamente, pag. 02.14</i></p> <p></p>	<p>Contact arrangement View from termination side <i>Disposizione contatti</i> <i>Vista lato terminazioni</i></p>   <p>Panel cut out for inserts For use without hood/housing <i>Foratura di alloggiamento inserti</i> <i>Per uso senza custodia</i></p> 	<p>7306.6061.0</p>		
<p>Contact carrier for male contacts <i>Inserto porta contatti per contatti maschio</i></p>  <p>Male crimp contacts 16A, 6 pcs Please order contacts separately, page 02.14</p> <p><i>Contatti maschio a crimpare 16A, 6 pz</i> <i>Contatti da ordinare separatamente, pag. 02.14</i></p> <p></p>	<p>Contact arrangement View from termination side <i>Disposizione contatti</i> <i>Vista lato terminazioni</i></p>   <p>Panel cut out for inserts For use without hood/housing <i>Foratura di alloggiamento inserti</i> <i>Per uso senza custodia</i></p> 	<p>7306.6161.0</p>		
<p>Hood/housing size 6B «44x27» <i>Custodie grandezza 6B «44x27»</i></p>	<p>Dimensions in mm Part No. bold letters refer to standard availability. Normal letters refer to items on special request. <i>Dimensioni in mm I codici in grassetto indicano i prodotti di normale disponibilità. Il carattere normale indica i prodotti speciali su richiesta.</i></p>	<p>Accessories, cable glands and tools see sections 50, 55 e 60 <i>Accessori, pressacavi ed attrezzi vedere sezioni 50, 55 e 60</i></p>		



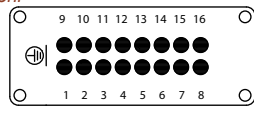
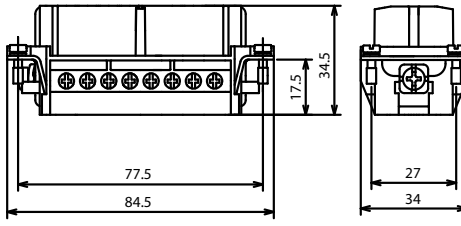
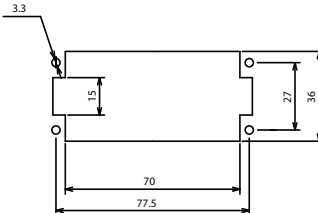


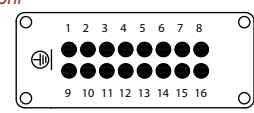
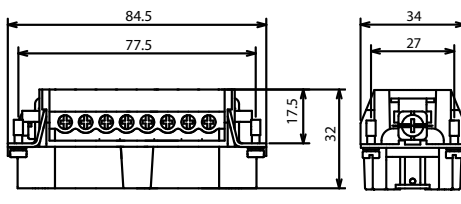
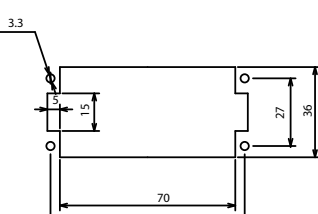
Screw terminal inserts <i>Inserti con terminali a vite</i>	Size 10B, 10p + ⊕ UL/CSA : 600 V	Type <i>Tipo</i>	Part No. <i>Codice</i>
<p>Female inserts <i>Inserti femmina</i></p>   <p>In accordance with: DESINA specifications <i>Secondo:</i> ISO 23270-3 standard</p>  <p>Silver plated contacts with cross/slot screws <i>Contatti argentati con viti con impronta combi taglio/croce</i></p>	<p>Contact arrangement View from termination side <i>Disposizione contatti</i> <i>Vista lato terminazioni</i></p>  	<p>Screw terminals with wire protection Section: 0.5-2,5 mm² (20-14 AWG)</p> <p><i>Terminali a vite con proteggi-filo</i> Per sezioni: 0,5-2,5 mm² (20-14 AWG)</p>	<p>7310.6004.0</p>
	 <p>Panel cut out for inserts For use without hood/housing <i>Foratura di alloggiamento inserti</i> <i>Per uso senza custodie</i></p>	<p>Screw terminals without wire protection Section: 0.5-4 mm² (20-12 AWG)</p> <p><i>Terminali a vite senza proteggi-filo</i> Per sezioni: 0,5-4 mm² (20-12 AWG)</p>	<p>7310.6004.1</p>
<p>Male inserts <i>Inserti maschio</i></p>   <p>In accordance with: DESINA specifications <i>Secondo:</i> ISO 23270-3 standard</p>  <p>Silver plated contacts with cross/slot screws <i>Contatti argentati con viti con impronta combi taglio/croce</i></p>	<p>Contact arrangement View from termination side <i>Disposizione contatti</i> <i>Vista lato terminazioni</i></p>  	<p>Screw terminals with wire protection Section: 0.5-2,5 mm² (20-14 AWG)</p> <p><i>Terminali a vite con proteggi-filo</i> Per sezioni: 0,5-2,5 mm² (20-14 AWG)</p>	<p>7310.6104.0</p>
	 <p>Panel cut out for inserts For use without hood/housing <i>Foratura di alloggiamento inserti</i> <i>Per uso senza custodie</i></p>	<p>Screw terminals without wire protection Section: 0.5-4 mm² (20-12 AWG)</p> <p><i>Terminali a vite senza proteggi-filo</i> Per sezioni: 0,5-4 mm² (20-12 AWG)</p>	<p>7310.6104.1</p>



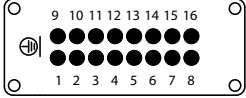
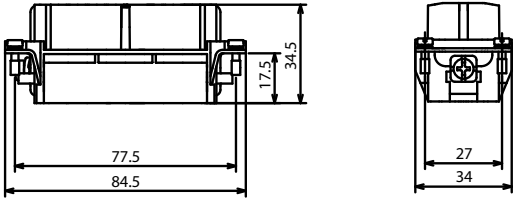
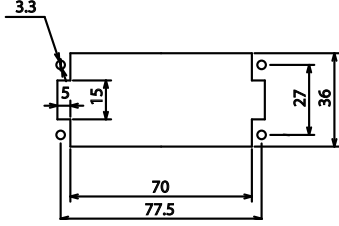


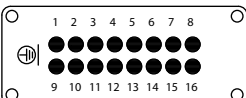
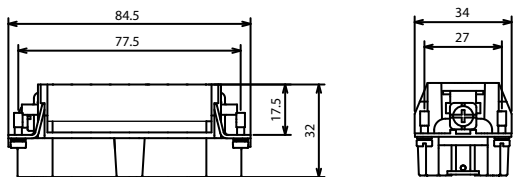
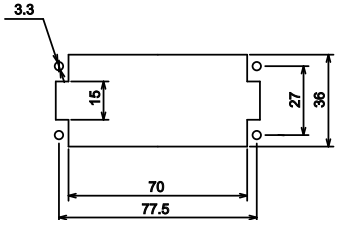
Hood/housing size 10B «57x27»
Custodie grandezza 10B «57x27»

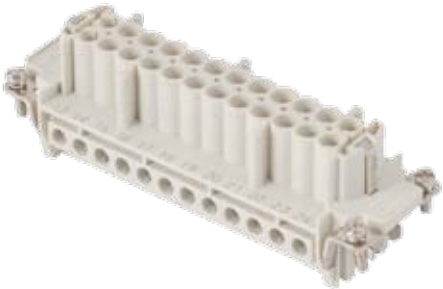
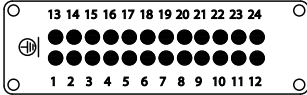
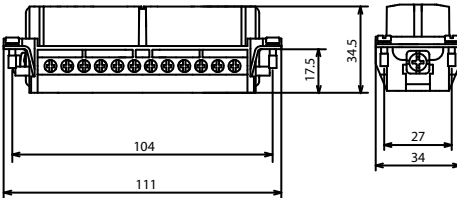
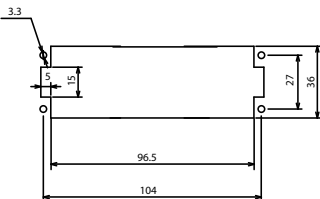

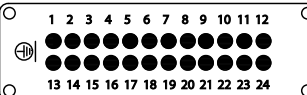
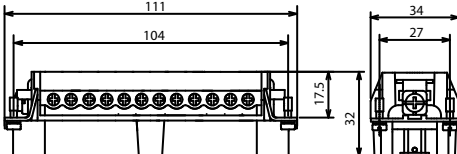
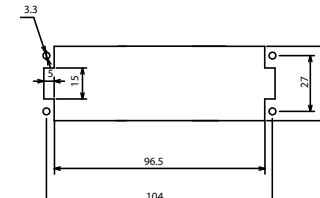
Dimensions in mm Part No. bold letters refer to standard availability. Normal letters refer to items on special request.
Dimensioni in mm I codici in grassetto indicano i prodotti di normale disponibilità. Il carattere normale indica i prodotti speciali su richiesta.



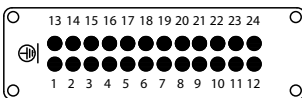
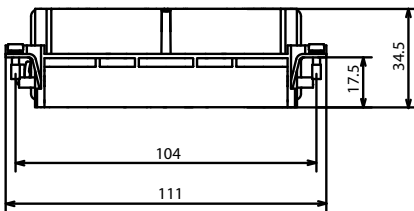
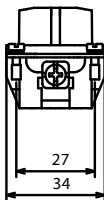
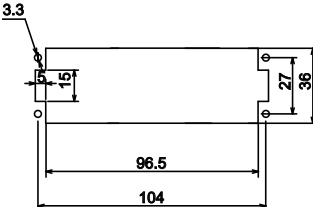
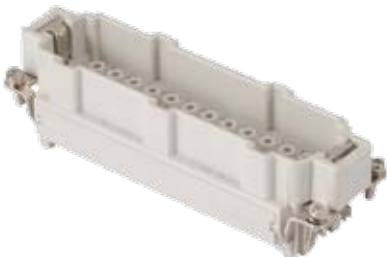

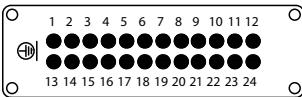
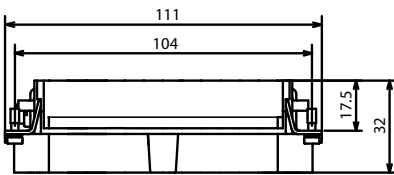
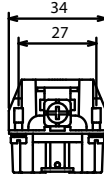
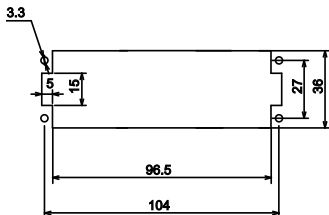
Accessories, cable glands and tools see sections 50, 55 e 60
Accessori, pressacavi ed attrezzi vedere sezioni 50, 55 e 60

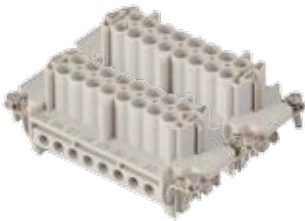
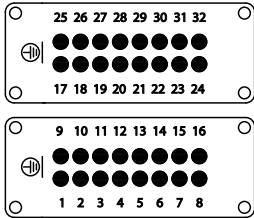
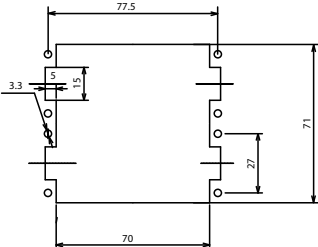

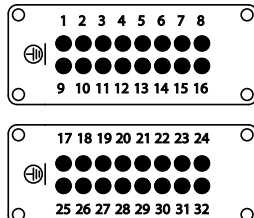
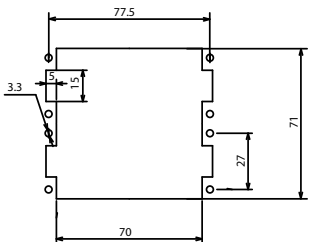
Inserts for crimp contacts <i>Inserti per contatti a crimpare</i>	Size 10B, 10p + \oplus	UL/CSA : 600 V	Part No. Codice
<p>Contact carrier for female contacts <i>Inserto porta contatti per contatti femmina</i></p>  <p>In accordance with: DESINA specifications <i>Secondo: ISO 23270-3 standard</i></p>  <p>Female crimp contacts 16A, 10 pcs Please order contacts separately, page 02.14</p> <p><i>Contatti femmina a crimpare 16A, 10 pz</i> <i>Contatti da ordinare separatamente, pag. 02.14</i></p>	<p>Contact arrangement View from termination side <i>Disposizione contatti</i> <i>Vista lato terminazioni</i></p>   <p>Panel cut out for inserts For use without hood/housing <i>Foratura di alloggiamento inserti</i> Per uso senza custodia</p> 		<p>7310.6062.0</p>
<p>Contact carrier for male contacts <i>Inserto porta contatti per contatti maschio</i></p>  <p>In accordance with: DESINA specifications <i>Secondo: ISO 23270-3 standard</i></p>  <p>Male crimp contacts 16A, 10 pcs Please order contacts separately, page 02.14</p> <p><i>Contatti maschio a crimpare 16A, 10 pz</i> <i>Contatti da ordinare separatamente, pag. 02.14</i></p>	<p>Contact arrangement View from termination side <i>Disposizione contatti</i> <i>Vista lato terminazioni</i></p>   <p>Panel cut out for inserts For use without hood/housing <i>Foratura di alloggiamento inserti</i> Per uso senza custodia</p> 		<p>7310.6162.0</p>
<p>Hood/housing size 10B «57x27» <i>Custodie grandezza 10B «57x27»</i></p>	<p>Dimensions in mm Part No. bold letters refer to standard availability. Normal letters refer to items on special request. <i>Dimensioni in mm I codici in grassetto indicano i prodotti di normale disponibilità. Il carattere normale indica i prodotti speciali su richiesta.</i></p>		<p>Accessories, cable glands and tools see sections 50, 55 e 60 <i>Accessori, pressacavi ed attrezzi vedere sezioni 50, 55 e 60</i></p>



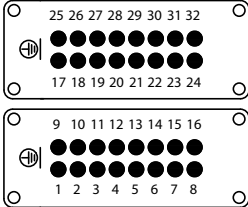
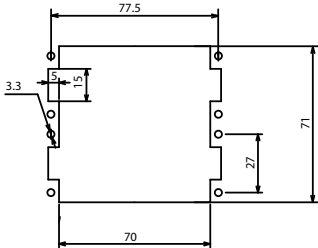
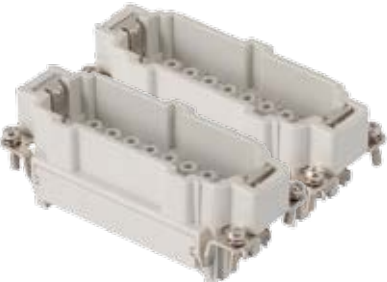

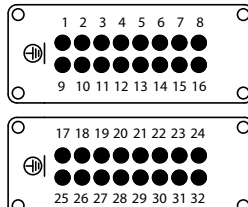
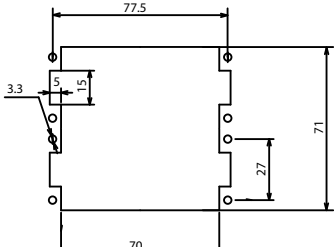
Screw terminal inserts <i>Inserti con terminali a vite</i>	Size 16B, 16p + ⊕ UL/CSA : 600 V	Type <i>Tipo</i>	Part No. <i>Codice</i>
<p>Female inserts <i>Inserti femmina</i></p>  <p>In accordance with Euromap Recommendation No. 14-2 <i>Secondo raccomandazioni Euromap No.14-2</i></p>  <p>Silver plated contacts with cross/slot screws <i>Contatti argentati con viti con impronta combi taglio/croce</i></p>	<p>Contact arrangement View from termination side <i>Disposizione contatti</i> <i>Vista lato terminazioni</i></p>    <p>Panel cut out for inserts For use without hood/housing <i>Foratura di alloggiamento inserti</i> <i>Per uso senza custodie</i></p>	<p>Screw terminals with wire protection Section: 0.5-2,5 mm² (20-14 AWG)</p> <p><i>Terminali a vite con proteggi-filo</i> <i>Per sezioni: 0,5-2,5 mm² (20-14 AWG)</i></p>	<p>7316.6005.0</p>
<p>Male inserts <i>Inserti maschio</i></p>  <p>In accordance with Euromap Recommendation No. 14-2 <i>Secondo raccomandazioni Euromap No.14-2</i></p>  <p>Silver plated contacts with cross/slot screws <i>Contatti argentati con viti con impronta combi taglio/croce</i></p>	<p>Contact arrangement View from termination side <i>Disposizione contatti</i> <i>Vista lato terminazioni</i></p>    <p>Panel cut out for inserts For use without hood/housing <i>Foratura di alloggiamento inserti</i> <i>Per uso senza custodie</i></p>	<p>Screw terminals with wire protection Section: 0.5-2,5 mm² (20-14 AWG)</p> <p><i>Terminali a vite con proteggi-filo</i> <i>Per sezioni: 0,5-2,5 mm² (20-14 AWG)</i></p>	<p>7316.6105.0</p>
<p>Hood/housing size 16B «77x27» <i>Custodie grandezza 16B «77x27»</i></p>	<p>Dimensions in mm Part No. bold letters refer to standard availability. Normal letters refer to items on special request. <i>Dimensioni in mm I codici in grassetto indicano i prodotti di normale disponibilità. Il carattere normale indica i prodotti speciali su richiesta.</i></p>	<p>Accessories, cable glands and tools see sections 50, 55 e 60 <i>Accessori, pressacavi ed attrezzi vedere sezioni 50, 55 e 60</i></p>	


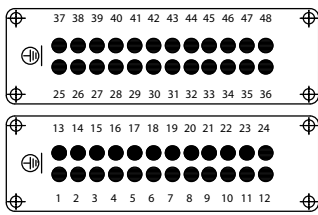
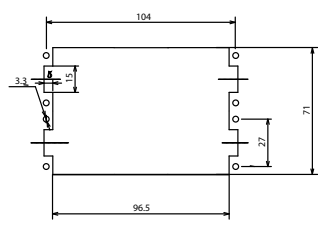
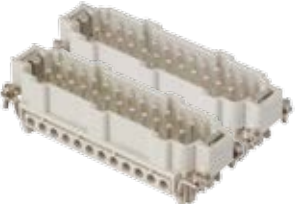
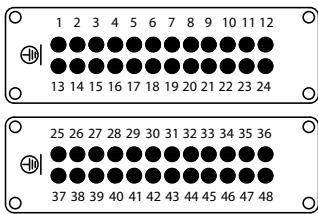
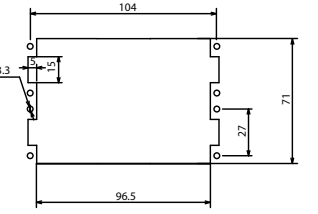
Inserts for crimp contacts <i>Inserti per contatti a crimpare</i>	Size 16B, 16p + ⚡ UL/CSA : 600 V	Part No. Codice
<p>Contact carrier for female contacts <i>Inserto porta contatti per contatti femmina</i></p>  <p>In accordance with Euromap Recommendation No. 14-2 <i>Secondo raccomandazioni Euromap No.14-2</i></p> <p></p> <p>Female crimp contacts 16A, 16 pcs Please order contacts separately, page 02.14</p> <p><i>Contatti femmina a crimpare 16A, 16 pz</i> <i>Contatti da ordinare separatamente, pag. 02.14</i></p>	<p>Contact arrangement View from termination side <i>Disposizione contatti</i> <i>Vista lato terminazioni</i></p>    <p>Panel cut out for inserts For use without hood/housing <i>Foratura di alloggiamento inserti</i> Per uso senza custodia</p>	<p>7316.6063.0</p>
<p>Contact carrier for male contacts <i>Inserto porta contatti per contatti maschio</i></p>  <p>In accordance with Euromap Recommendation No. 14-2 <i>Secondo raccomandazioni Euromap No.14-2</i></p> <p></p> <p>Male crimp contacts 16A, 16 pcs Please order contacts separately, page 02.14</p> <p><i>Contatti maschio a crimpare 16A, 16 pz</i> <i>Contatti da ordinare separatamente, pag. 02.14</i></p>	<p>Contact arrangement View from termination side <i>Disposizione contatti</i> <i>Vista lato terminazioni</i></p>    <p>Panel cut out for inserts For use without hood/housing <i>Foratura di alloggiamento inserti</i> Per uso senza custodia</p>	<p>7316.6163.0</p>
<p>Hood/housing size 16B «77x27» <i>Custodie grandezza 16B «77x27»</i></p>	<p>Dimensions in mm Part No. bold letters refer to standard availability. Normal letters refer to items on special request. <i>Dimensioni in mm I codici in grassetto indicano i prodotti di normale disponibilità. Il carattere normale indica i prodotti speciali su richiesta.</i></p>	<p>Accessories, cable glands and tools see sections 50, 55 e 60 <i>Accessori, pressacavi ed attrezzi vedere sezioni 50, 55 e 60</i></p>



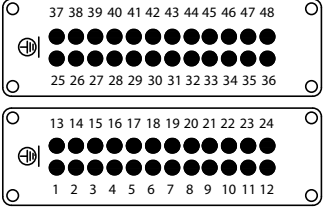
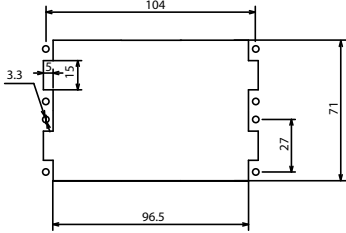
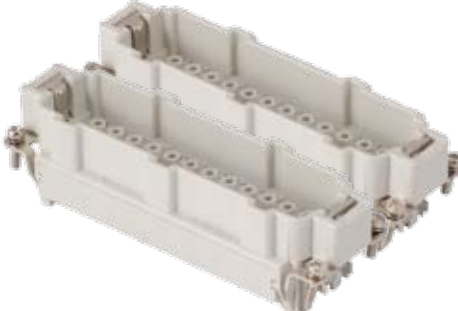

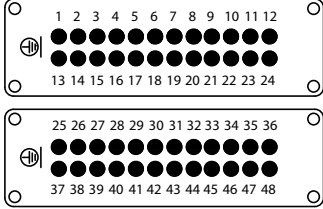
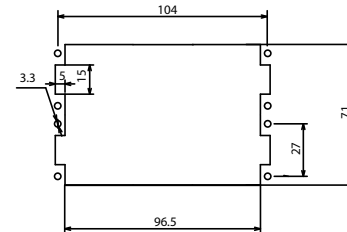
Screw terminal inserts <i>Inserti con terminali a vite</i>	Size 24B, 24p + ⊕ UL/CSA : 600 V	Type <i>Tipo</i>	Part No. <i>Codice</i>
<p>Female inserts <i>Inserti femmina</i></p>  <p>UL US CSA CE RoHS CCC</p> <p>Silver plated contacts with cross/slot screws <i>Contatti argentati con viti con impronta combi taglio/croce</i></p>	<p>Contact arrangement View from termination side <i>Disposizione contatti</i> <i>Vista lato terminazioni</i></p>    <p>Panel cut out for inserts For use without hood/housing <i>Foratura di alloggiamento inserti</i> <i>Per uso senza custodie</i></p>	<p>Screw terminals with wire protection Section: 0.5-2,5 mm² (20-14 AWG)</p> <p><i>Terminali a vite con proteggi-filo</i> <i>Per sezioni: 0,5-2,5 mm² (20-14 AWG)</i></p>	<p>7324.6007.0</p>
<p>Male inserts <i>Inserti maschio</i></p>  <p>UL US CSA CE RoHS CCC</p> <p>Silver plated contacts with cross/slot screws <i>Contatti argentati con viti con impronta combi taglio/croce</i></p>	<p>Contact arrangement View from termination side <i>Disposizione contatti</i> <i>Vista lato terminazioni</i></p>    <p>Panel cut out for inserts For use without hood/housing <i>Foratura di alloggiamento inserti</i> <i>Per uso senza custodie</i></p>	<p>Screw terminals with wire protection Section: 0.5-2,5 mm² (20-14 AWG)</p> <p><i>Terminali a vite con proteggi-filo</i> <i>Per sezioni: 0,5-2,5 mm² (20-14 AWG)</i></p>	<p>7324.6107.0</p>
<p>Hood/housing size 24B «104x27» <i>Custodie grandezza 24B «104x27»</i></p>	<p>Dimensions in mm Part No. bold letters refer to standard availability. Normal letters refer to items on special request. <i>Dimensioni in mm I codici in grassetto indicano i prodotti di normale disponibilità. Il carattere normale indica i prodotti speciali su richiesta.</i></p>	<p>Accessories, cable glands and tools see sections 50, 55 e 60 <i>Accessori, pressacavi ed attrezzi vedere sezioni 50, 55 e 60</i></p>	

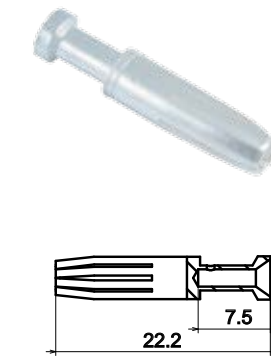
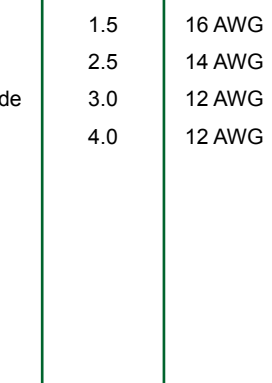
Inserts for crimp contacts <i>Inserti per contatti a crimpare</i>		Size 24B, 24p + ⊕	UL/CSA : 600 V	Part No. <i>Codice</i>
<p>Contact carrier for female contacts <i>Inserto porta contatti per contatti femmina</i></p>  <p>Female crimp contacts 16A, 24 pcs Please order contacts separately, page 02.14</p> <p><i>Contatti femmina a crimpare 16A, 24 pz</i> <i>Contatti da ordinare separatamente, pag. 02.14</i></p> <p></p>	<p>Contact arrangement View from termination side <i>Disposizione contatti</i> <i>Vista lato terminazioni</i></p>     <p>Panel cut out for inserts For use without hood/housing <i>Foratura di alloggiamento inserti</i> <i>Per uso senza custodia</i></p>	<p>7324.6065.0</p>		
<p>Contact carrier for male contacts <i>Inserto porta contatti per contatti maschio</i></p>  <p>Male crimp contacts 16A, 24 pcs Please order contacts separately, page 02.14</p> <p><i>Contatti maschio a crimpare 16A, 24 pz</i> <i>Contatti da ordinare separatamente, pag. 02.14</i></p> <p></p>	<p>Contact arrangement View from termination side <i>Disposizione contatti</i> <i>Vista lato terminazioni</i></p>     <p>Panel cut out for inserts For use without hood/housing <i>Foratura di alloggiamento inserti</i> <i>Per uso senza custodia</i></p>	<p>7324.6165.0</p>		
<p>Hood/housing size 24B «104x27» <i>Custodie grandezza 24B «104x27»</i></p>	<p>Dimensions in mm Part No. bold letters refer to standard availability. Normal letters refer to items on special request. <i>Dimensioni in mm I codici in grassetto indicano i prodotti di normale disponibilità. Il carattere normale indica i prodotti speciali su richiesta.</i></p>	<p>Accessories, cable glands and tools see sections 50, 55 e 60 <i>Accessori, pressacavi ed attrezzi vedere sezioni 50, 55 e 60</i></p>		

Screw terminal inserts <i>Inserti con terminali a vite</i>	Size 32B, 32p + ⊕ UL/CSA : 600 V	Numbering <i>Numerazione</i>	Type <i>Tipo</i>	Part No. <i>Codice</i>
<p>Female inserts <i>Inserti femmina</i></p>  <p>UL US SF CE RoHS CCC</p> <p>Silver plated contacts with cross/slot screws <i>Contatti argentati con viti con impronta combi taglio/croce</i></p>	<p>Inserts dimensions see page 02.06 <i>Dimensioni degli inserti vedere pag. 02.06</i></p>  <p>Contact arrangement View from termination side <i>Disposizione contatti</i> <i>Vista lato terminazioni</i></p>  <p>Panel cut out for inserts For use without hood/housing <i>Foratura di alloggiamento inserti</i> <i>Per uso senza custodie</i></p>	<p>1-16</p> <p>17-32</p>	<p>Screw terminals with wire protection Section: 0.5-2,5 mm² (20-14 AWG)</p> <p><i>Terminali a vite con proteggi-filo</i> <i>Per sezioni: 0,5-2,5 mm² (20-14 AWG)</i></p>	<p>7316.6005.0</p> <p>7316.6006.0</p>
<p>Male inserts <i>Inserti maschio</i></p>  <p>UL US SF CE RoHS CCC</p> <p>Silver plated contacts with cross/slot screws <i>Contatti argentati con viti con impronta combi taglio/croce</i></p>	<p>Inserts dimensions see page 02.06 <i>Dimensioni degli inserti vedere pag. 02.06</i></p>  <p>Contact arrangement View from termination side <i>Disposizione contatti</i> <i>Vista lato terminazioni</i></p>  <p>Panel cut out for inserts For use without hood/housing <i>Foratura di alloggiamento inserti</i> <i>Per uso senza custodie</i></p>	<p>1-16</p> <p>17-32</p>	<p>Screw terminals with wire protection Section: 0.5-2,5 mm² (20-14 AWG)</p> <p><i>Terminali a vite con proteggi-filo</i> <i>Per sezioni: 0,5-2,5 mm² (20-14 AWG)</i></p>	<p>7316.6105.0</p> <p>7316.6106.0</p>
<p>Hood/housing size 32B «77x62» <i>Custodie grandezza 32B «77x62»</i></p>	<p>Dimensions in mm Part No. bold letters refer to standard availability. Normal letters refer to items on special request. <i>Dimensioni in mm I codici in grassetto indicano i prodotti di normale disponibilità. Il carattere normale indica i prodotti speciali su richiesta.</i></p>	<p>Accessories, cable glands and tools see sections 50, 55 e 60 <i>Accessori, pressacavi ed attrezzi vedere sezioni 50, 55 e 60</i></p>		

Inserts for crimp contacts <i>Inserti per contatti a crimpare</i>	Size 32B, 32p + Ⓢ UL/CSA : 600 V	Numbering <i>Numerazione</i>	Part No. <i>Codice</i>
<p>Contact carriers for female contacts <i>Inserti porta contatti per contatti femmina</i></p>  <p>Female crimp contacts 16A, 32 pcs Please order contacts separately, page 02.14</p> <p><i>Contatti femmina a crimpare 16A, 32 pz</i> <i>Contatti da ordinare separatamente, pag. 02.14</i></p> 	<p>Inserts dimensions see page 02.07 <i>Dimensioni degli inserti vedere pag. 02.07</i></p>  <p>Contact arrangement View from termination side <i>Disposizione contatti</i> <i>Vista lato terminazioni</i></p>  <p>Panel cut out for inserts For use without hood/housing <i>Foratura di alloggiamento inserti</i> Per uso senza custodia</p>	<p>1-16</p> <p>17-32</p>	<p>7316.6063.0</p> <p>7316.6064.0</p>
<p>Contact carriers for male contacts <i>Inserti porta contatti per contatti maschio</i></p>  <p>Male crimp contacts 16A, 32 pcs Please order contacts separately, page 02.14</p> <p><i>Contatti maschio a crimpare 16A, 32 pz</i> <i>Contatti da ordinare separatamente, pag. 02.14</i></p> 	<p>Inserts dimensions see page 02.07 <i>Dimensioni degli inserti vedere pag. 02.07</i></p>  <p>Contact arrangement View from termination side <i>Disposizione contatti</i> <i>Vista lato terminazioni</i></p>  <p>Panel cut out for inserts For use without hood/housing <i>Foratura di alloggiamento inserti</i> Per uso senza custodia</p>	<p>1-16</p> <p>17-32</p>	<p>7316.6163.0</p> <p>7316.6164.0</p>
<p>Hood/housing size 32B «77x62» <i>Custodie grandezza 32B «77x62»</i></p>	<p>Dimensions in mm Part No. bold letters refer to standard availability. Normal letters refer to items on special request. <i>Dimensioni in mm I codici in grassetto indicano i prodotti di normale disponibilità. Il carattere normale indica i prodotti speciali su richiesta.</i></p>		<p>Accessories, cable glands and tools see sections 50, 55 e 60 <i>Accessori, pressacavi ed attrezzi vedere sezioni 50, 55 e 60</i></p>

Screw terminal inserts <i>Inserti con terminali a vite</i>	Size 48B 48p + ⊕ UL/CSA : 600 V	Numbering <i>Numerazione</i>	Type <i>Tipo</i>	Part No. <i>Codice</i>	
<p>Female inserts <i>Inserti femmina</i></p>  <p>UL US SF CE RoHS CCC</p> <p>Silver plated contacts with cross/slot screws <i>Contatti argentati con viti con impronta combi taglio/croce</i></p>	<p>Inserts dimensions see page 02.08 <i>Dimensioni degli inserti vedere pag. 02.08</i></p>  <p>Contact arrangement View from termination side <i>Disposizione contatti</i> <i>Vista lato terminazioni</i></p>  <p>Panel cut out for inserts For use without hood/housing <i>Foratura di alloggiamento inserti</i> <i>Per uso senza custodie</i></p>	<p>1-24</p> <p>25-48</p>	<p>Screw terminals with wire protection Section: 0.5-2,5 mm² (20-14 AWG)</p> <p><i>Terminali a vite con proteggi-filo</i> <i>Per sezioni:</i> <i>0,5-2,5 mm²</i> <i>(20-14 AWG)</i></p>	<p>7324.6007.0</p> <p>7324.6008.0</p>	
	<p>1-24</p> <p>25-48</p>	<p>without wire protection Section: 0.5-4 mm² (20-12 AWG)</p> <p><i>Terminali a vite senza proteggi-filo</i> <i>Per sezioni:</i> <i>0,5-4 mm²</i> <i>(20-12 AWG)</i></p>	<p>7324.6007.1</p> <p>7324.6008.1</p>		
	<p>Male inserts <i>Inserti maschio</i></p>  <p>UL US SF CE RoHS CCC</p> <p>Silver plated contacts with cross/slot screws <i>Contatti argentati con viti con impronta combi taglio/croce</i></p>	<p>Inserts dimensions see page 02.08 <i>Dimensioni degli inserti vedere pag. 02.08</i></p>  <p>Contact arrangement View from termination side <i>Disposizione contatti</i> <i>Vista lato terminazioni</i></p>  <p>Panel cut out for inserts For use without hood/housing <i>Foratura di alloggiamento inserti</i> <i>Per uso senza custodie</i></p>	<p>1-24</p> <p>25-48</p>	<p>Screw terminals with wire protection Section: 0.5-2,5 mm² (20-14 AWG)</p> <p><i>Terminali a vite con proteggi-filo</i> <i>Per sezioni:</i> <i>0,5-2,5 mm²</i> <i>(20-14 AWG)</i></p>	<p>7324.6107.0</p> <p>7324.6108.0</p>
		<p>1-24</p> <p>25-48</p>	<p>without wire protection Section: 0.5-4 mm² (20-12 AWG)</p> <p><i>Terminali a vite senza proteggi-filo</i> <i>Per sezioni:</i> <i>0,5-4 mm²</i> <i>(20-12 AWG)</i></p>	<p>7324.6107.1</p> <p>7324.6108.1</p>	
<p>Hood/housing size 48B «104x62» <i>Custodie grandezza 48B «104x62»</i></p>		<p>Dimensions in mm Part No. bold letters refer to standard availability. Normal letters refer to items on special request. <i>Dimensioni in mm I codici in grassetto indicano i prodotti di normale disponibilità. Il carattere normale indica i prodotti speciali su richiesta.</i></p>	<p>Accessories, cable glands and tools see sections 50, 55 e 60 <i>Accessori, pressacavi ed attrezzi vedere sezioni 50, 55 e 60</i></p>		

Inserts for crimp contacts <i>Inserti per contatti a crimpare</i>	Size 48B, 48p + ⊕ UL/CSA : 600 V	Numbering <i>Numerazione</i>	Part No. <i>Codice</i>
<p> Contact carriers for female contacts <i>Inserti porta contatti per contatti femmina</i> </p>  <p>  </p> <p> Female crimp contacts 16A, 48 pcs Please order contacts separately, page 02.14 </p> <p> <i>Contatti femmina a crimpare 16A, 48 pz</i> <i>Contatti da ordinare separatamente, pag. 02.14</i> </p>	<p> Inserts dimensions see page 02.09 <i>Dimensioni degli inserti vedere pag. 02.09</i> </p>  <p> Contact arrangement View from termination side <i>Disposizione contatti</i> <i>Vista lato terminazioni</i> </p>  <p> Panel cut out for inserts For use without hood/housing <i>Foratura di alloggiamento inserti</i> <i>Per uso senza custodia</i> </p>	<p>1-24</p> <p>25-48</p>	<p>7324.6065.0</p> <p>7324.6066.0</p>
<p> Contact carriers for male contacts <i>Inserti porta contatti per contatti maschio</i> </p>  <p>  </p> <p> Male crimp contacts 16A, 48 pcs Please order contacts separately, page 02.14 </p> <p> <i>Contatti maschio a crimpare 16A, 48 pz</i> <i>Contatti da ordinare separatamente, pag. 02.14</i> </p>	<p> Inserts dimensions see page 02.09 <i>Dimensioni degli inserti vedere pag. 02.09</i> </p>  <p> Contact arrangement View from termination side <i>Disposizione contatti</i> <i>Vista lato terminazioni</i> </p>  <p> Panel cut out for inserts For use without hood/housing <i>Foratura di alloggiamento inserti</i> <i>Per uso senza custodia</i> </p>	<p>1-24</p> <p>25-48</p>	<p>7324.6165.0</p> <p>7324.6166.0</p>
<p> Hood/housing size 48B «104x62» <i>Custodie grandezza 48B «104x62»</i> </p>	<p> Dimensions in mm Part No. bold letters refer to standard availability. Normal letters refer to items on special request. <i>Dimensioni in mm I codici in grassetto indicano i prodotti di normale disponibilità. Il carattere normale indica i prodotti speciali su richiesta.</i> </p>	<p> Accessories, cable glands and tools see sections 50, 55 e 60 <i>Accessori, pressacavi ed attrezzi vedere sezioni 50, 55 e 60</i> </p>	

Female crimp contacts, turned <i>Contatti femmina a crimpare torniti</i>	No. of grooves <i>Num. gole</i>	Wire mm ² <i>Filo mm²</i>	Wire gauge <i>Calibro filo</i>	Part No.- <i>Codice</i>		
				Silver plated <i>Argentati</i>	Gold plated <i>Dorati</i>	
 <p> - Material: Copper alloy <i>Materiale: Lega di rame</i> - Surface: Hard silver or hard gold <i>Finitura: Argentati o dorati</i> - Stripping length: 7,5 mm <i>Lunghezza di spellatura: 7,5 mm</i> - Identification: By Grooves <i>Identificazione: Tramite gole</i> </p>	0	0.14 - 0.37	26-22 AWG	7300.6240.0	7300.6240.1	
	0	0.5	20 AWG	7300.6241.0	7300.6241.1	
	1	0.75	18 AWG	7300.6239.0	7300.6239.1	
	1	1.0	18 AWG	7300.6242.0	7300.6242.1	
	2	1.5	16 AWG	7300.6243.0	7300.6243.1	
	3	2.5	14 AWG	7300.6244.0	7300.6244.1	
	1 Wide	3.0	12 AWG	7300.6238.0	7300.6238.1	
	0	4.0	12 AWG	7300.6245.0	7300.6245.1	
	For the best performance and the lowest contact resistance, Westec recommends the use of manual tools, die sets and machines illustrated in the section 60 of this catalogue <i>Per le migliori caratteristiche e la minima resistenza di contatto, si raccomanda l'utilizzo delle pinze manuali, gli applicatori e le macchine illustrate nella sezione 60 di questo catalogo</i>					
	Male crimp contacts, turned <i>Contatti maschio a crimpare torniti</i>	No. of grooves <i>Num. gole</i>	Wire mm ² <i>Filo mm²</i>	Wire gauge <i>Calibro filo</i>	Part No.- <i>Codice</i>	
 <p> - Material: Copper alloy <i>Materiale: Lega di rame</i> - Surface: Hard silver or hard gold <i>Finitura: Argentati o dorati</i> - Stripping length: 7,5 mm <i>Lunghezza di spellatura: 7,5 mm</i> - Identification: By grooves <i>Identificazione: Tramite gole</i> </p>	0	0.14 - 0.37	26-22 AWG	7300.6237.0	7300.6237.1	
	0	0.5	20 AWG	7300.6246.0	7300.6246.1	
	1	0.75	18 AWG	7300.6236.0	7300.6236.1	
	1	1.0	18 AWG	7300.6247.0	7300.6247.1	
	2	1.5	16 AWG	7300.6248.0	7300.6248.1	
	3	2.5	14 AWG	7300.6249.0	7300.6249.1	
	1 Wide	3.0	12 AWG	7300.6235.0	7300.6235.1	
	0	4.0	12 AWG	7300.6250.0	7300.6250.1	
	For the best performance and the lowest contact resistance, Westec recommends the use of manual tools, die sets and machines illustrated in the section 60 of this catalogue <i>Per le migliori caratteristiche e la minima resistenza di contatto, si raccomanda l'utilizzo delle pinze manuali, gli applicatori e le macchine illustrate nella sezione 60 di questo catalogo</i>					
	For inserts - <i>Per inserti:</i> S-AC, S-EC, S-EE, S-EEE, S-K, S-EHV, S-Q, S-QD, S-M	Dimensions in mm Part No. bold letters refer to standard availability. Normal letters refer to items on special request. <i>Dimensioni in mm I codici in grassetto indicano i prodotti di normale disponibilità. Il carattere normale indica i prodotti speciali su richiesta.</i>			Crimping tools: see section 60 <i>Attrezzi per crimpare: vedere sezione 60</i>	