

概述

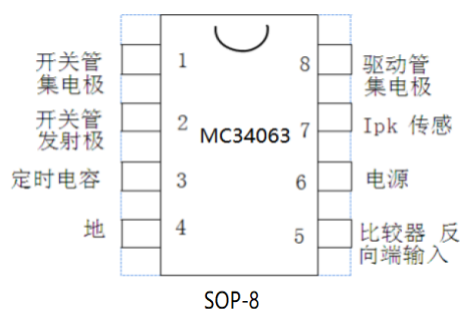
MC34063ADR 为一单片 DC-DC 变换集成电路，内含温度补偿的参考电压源（1.25V）、比较器、能有效限制电流及控制工作周期的振荡器，驱动器及大电流输出开关管等，外配少量元件，就能组成升压、降压及电压反转型 DC-DC 变换器。

该电路采用 SOP8 封装形式。

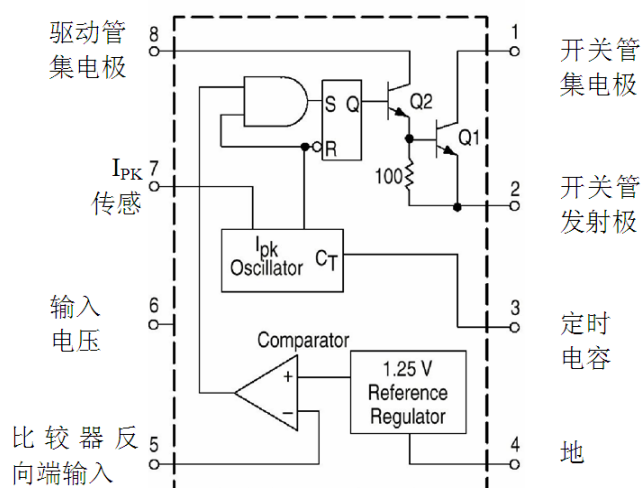
主要特点

- 工作电压范围宽 3.0V~32V
- 静态电流小
- 管脚排列图
- 具有输出电流限制功能, 输出电流保护功能
- 输出开关极限电流达 1.2A
- 输出电压可调
- 工作频率可达 100kHz
- 内部基准参考电压精度 2%

引脚排列



功能框图



引出端功能说明
DC-DC 变换控制电路

引出端序号	功 能	符号	引出端序号	功 能	符号
1	开关管集电极	SC	5	比较器反向端输入	FB
2	开关管发射极	SE	6	输入电压	VCC
3	定 时 电 容	CT	7	检 测	Ipk
4	地	GND	8	驱动管集电极	DC

极限值

参数名称	符 号	数 值		单 位
		最小	最大	
电源电压	Vcc		32	V
比较器输入电压范围	VIR	-0.3	30	V
输出管集电极电压	Vc (switch)		32	V
输出管发射极电压 (VPIN1=32V)	VE (switch)		32	V
输出管集电极与发射极间的电压	VCE (switch)		32	V
驱动管集电极电压	Vc (driver)		32	V
驱动管集电极电流	Ic (driver)		100	mA
输出电流	ISW		1.2	A
功耗	PD		1.25	W
工作环境温度	TA	0	+70	°C
贮存温度	Tstg	-65	+150	°C

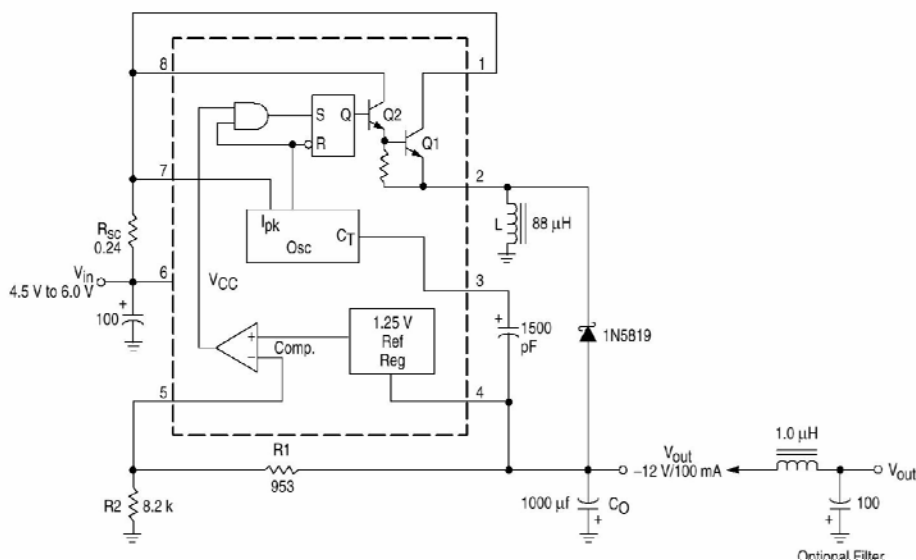
电特性 (Vcc=5.0V; TA=0°C~70°C, 除非另外规定)

特性条件	符 号	规范值			单 位
		最小	典型	最大	
振荡器部分					
振荡频率 (VPIN5=0V, CT=1.0nF, TA=25°C)	fosc	24	33	42	KHz
充电电流 (VCC=5.0V~32V, TA=25°C)	Ichg	24	33	42	uA
放电电流 (VCC=5.0V~32V, TA=25°C)	Idischg	140	200	260	uA
放电与充电电流之比 (VPIN7=VCC, TA=25°C)	Idischg/Ichg	5.2	6.2	7.5	--
电流限制器电压灵敏度 (Ichg=Idischg, TA=25°C)	VIPK	250	300	350	mV
输出部分:					
饱和压降 (ISW=1.0A, PIN1, 8连接)	VCE(sat)	--	1.0	1.3	V
饱和压降 (ISW=1.0A, RPIN8=82到VCC)	VCE(sat)	--	0.45	0.7	V
直流放大倍数 (ISW=1A, VCE=5V, TA=25°C)	hfe	50	120	--	--
集电极漏电流 (VCE=30V)	Ic(off)	--	0.01	100	uA
特性条件	符号	规范值			单位

		最小	典型	最大	
比较器部分:					
阈值电压 (TA=25°C) (TA=0~70°C)	V _{th}	1.23 1.21	1.25 ---	1.27 1.29	V
输入偏置电流 (V _{IN} =0V)	I _{IB}	---	-40	-400	nA
阈值电压线性调整率 (V _{CC} =3.0~30V)	Reg _{line}	---	1.4	5.0	mV
整体部分:					
电源电流 (V _{CC} =5.0V~30V, C _T =1.0nF, V _{PIN7} =V _{CC} , V _{PIN5} >V _{th} , V _{PIN2} =GND, 其余悬空)	I _{CC}	---	2.5	4.0	mA

应用电路图

MC34063 作反转式DC-DC 变换器

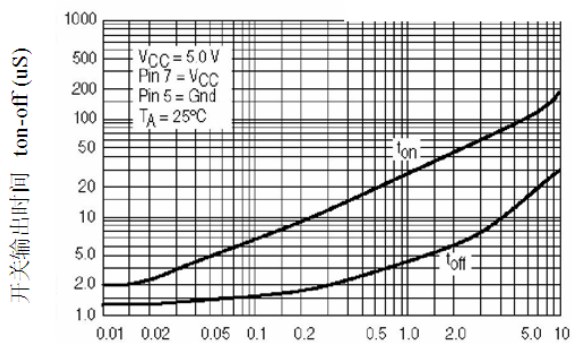


如图3 所示， 当加接LC 滤波器后，能进一步减小电压纹波及噪声，特性见下表

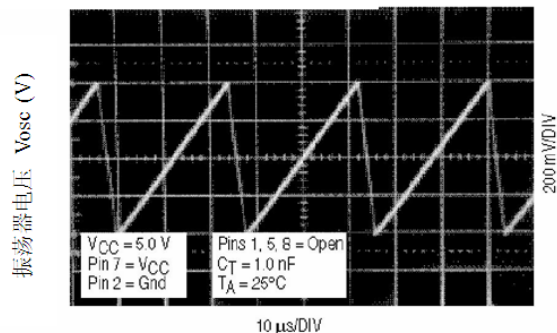
参数	测试条件	结果
线性调整率	V _{IN} =4.5~6.0V, I _O =100mA	3.0mV=0.012%
负载调整率	V _{IN} =5.0V, I _O =10~100mA	0.022V=+0.09%
输出纹波	V _{IN} =5.0V, I _O =100mA	500mV _{pp}
电路限制电流	V _{IN} =5.0V, R _L =0.1	910mA
效率	V _{IN} =5.0V, I _O =100mA	64.5%
输出纹波	V _{IN} =5.0V, I _O =100mA	70mV _{pp}

特性曲线

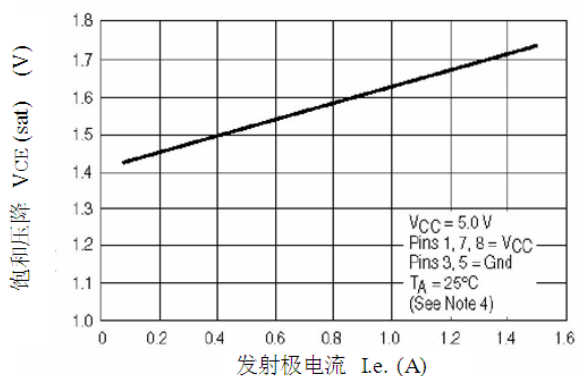
DC-DC 变换控制电路



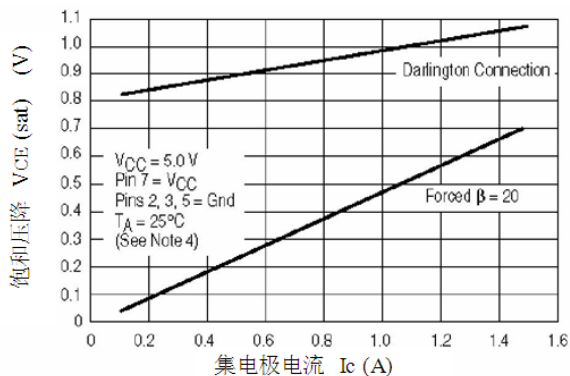
振荡器定时电容开关特性曲线



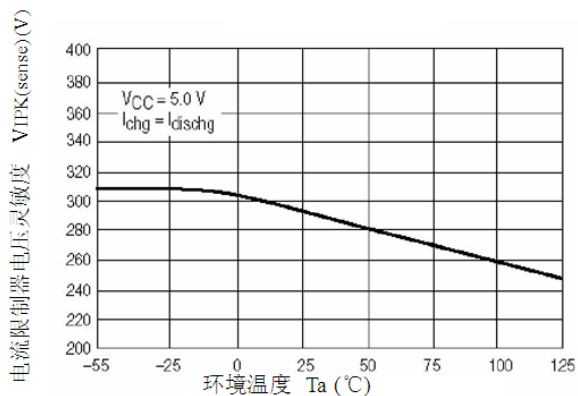
振荡器定时电容波形



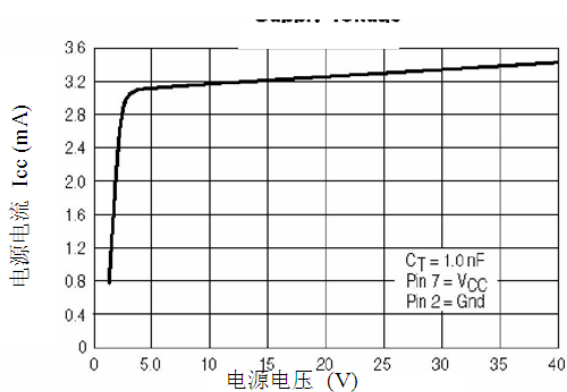
发射极输出饱和压降—发射极电流特性曲线



共发射极开关输出饱和压降—集电极电流特性曲线

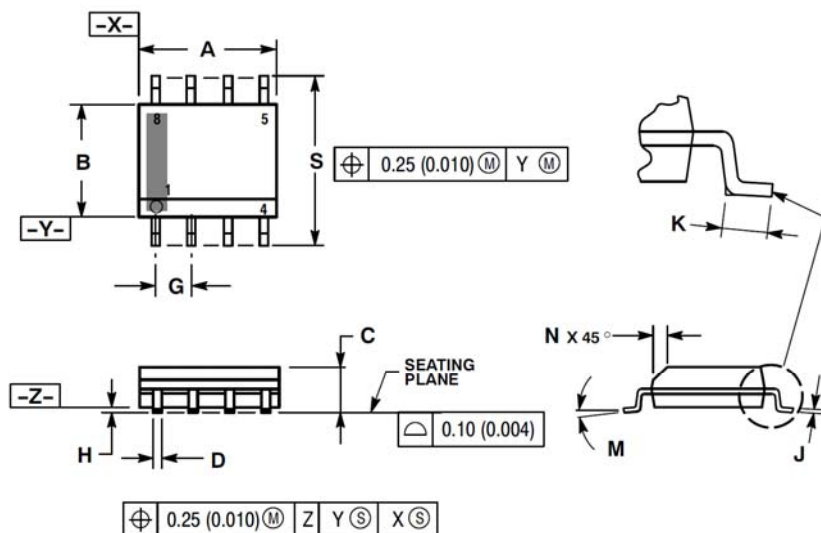


电流限制器电压灵敏度—温度特性曲线



静态工作电流—工作电压特性曲线

封装信息



NOTES:

1. DIMENSIONING AND TOLERANCING PER ANSI Y14.5M, 1982.
2. CONTROLLING DIMENSION: MILLIMETER.
3. DIMENSION A AND B DO NOT INCLUDE MOLD PROTRUSION.
4. MAXIMUM MOLD PROTRUSION 0.15 (0.006) PER SIDE.
5. DIMENSION D DOES NOT INCLUDE DAMBAR PROTRUSION. ALLOWABLE DAMBAR PROTRUSION SHALL BE 0.127 (0.005) TOTAL IN EXCESS OF THE D DIMENSION AT MAXIMUM MATERIAL CONDITION.
6. 751-01 THRU 751-06 ARE OBSOLETE. NEW STANDARD IS 751-07.

DIM	MILLIMETERS		INCHES	
	MIN	MAX	MIN	MAX
A	4.80	5.00	0.189	0.197
B	3.80	4.00	0.150	0.157
C	1.35	1.75	0.053	0.069
D	0.33	0.51	0.013	0.020
G	1.27 BSC		0.050 BSC	
H	0.10	0.25	0.004	0.010
J	0.19	0.25	0.007	0.010
K	0.40	1.27	0.016	0.050
M	0 °	8 °	0 °	8 °
N	0.25	0.50	0.010	0.020
S	5.80	6.20	0.228	0.244

SOP8

ORDERING INFORMATION

Order code	Package	Baseqty	Deliverymode
UMW MC34063ADR	SOP-8	2500	Tape and reel