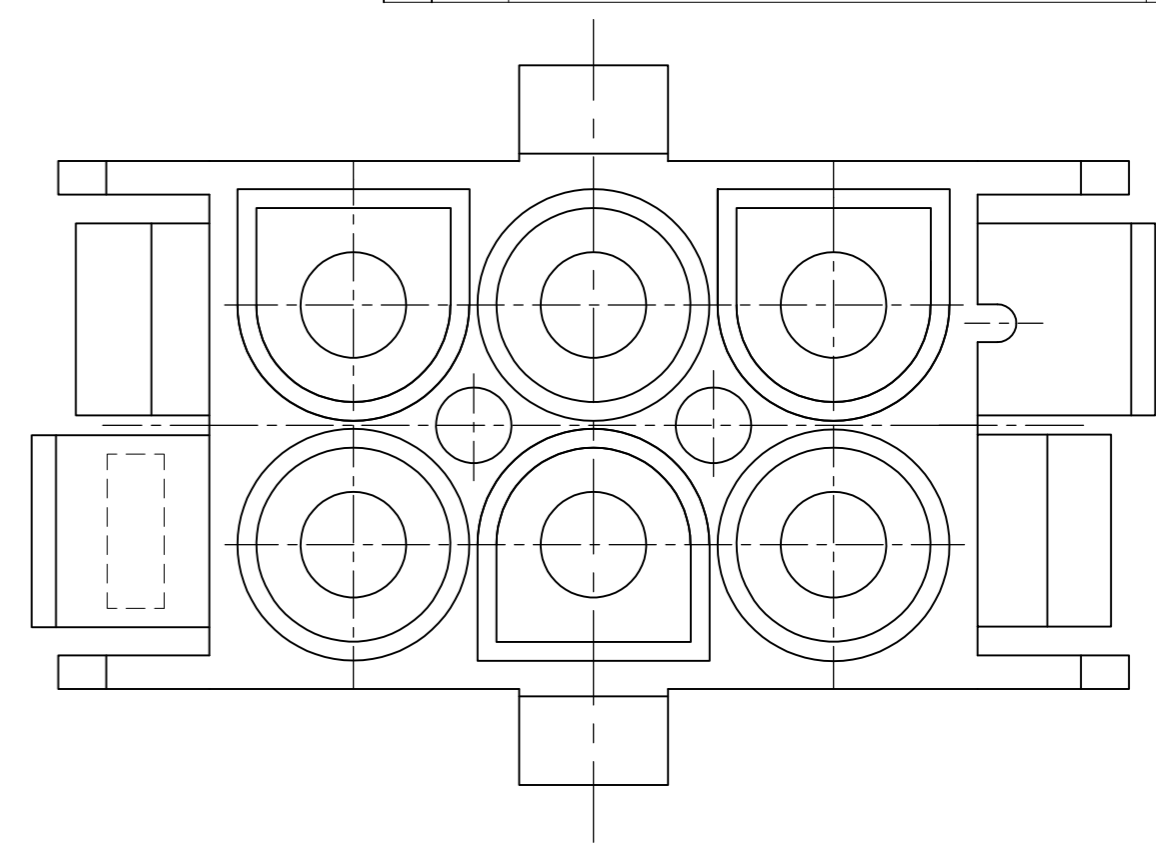
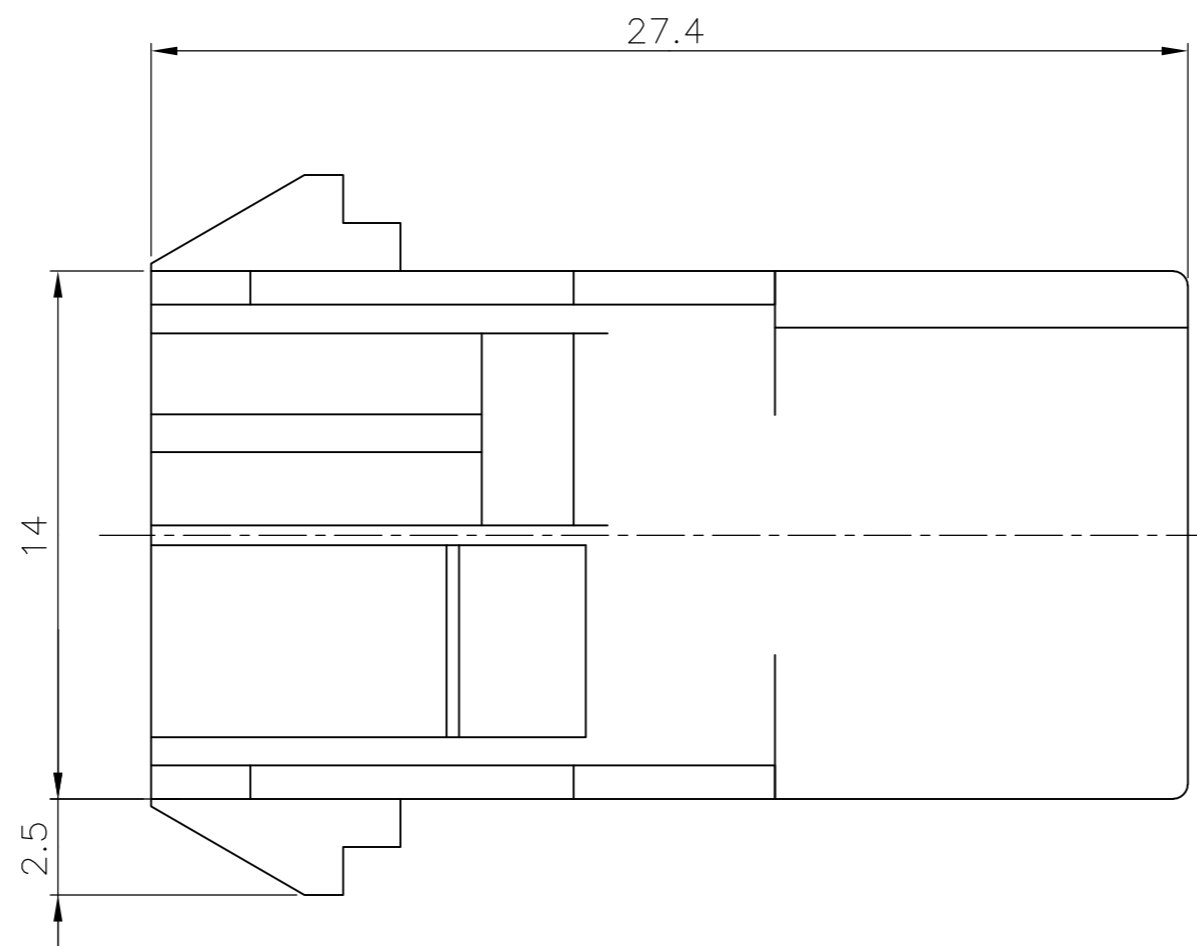
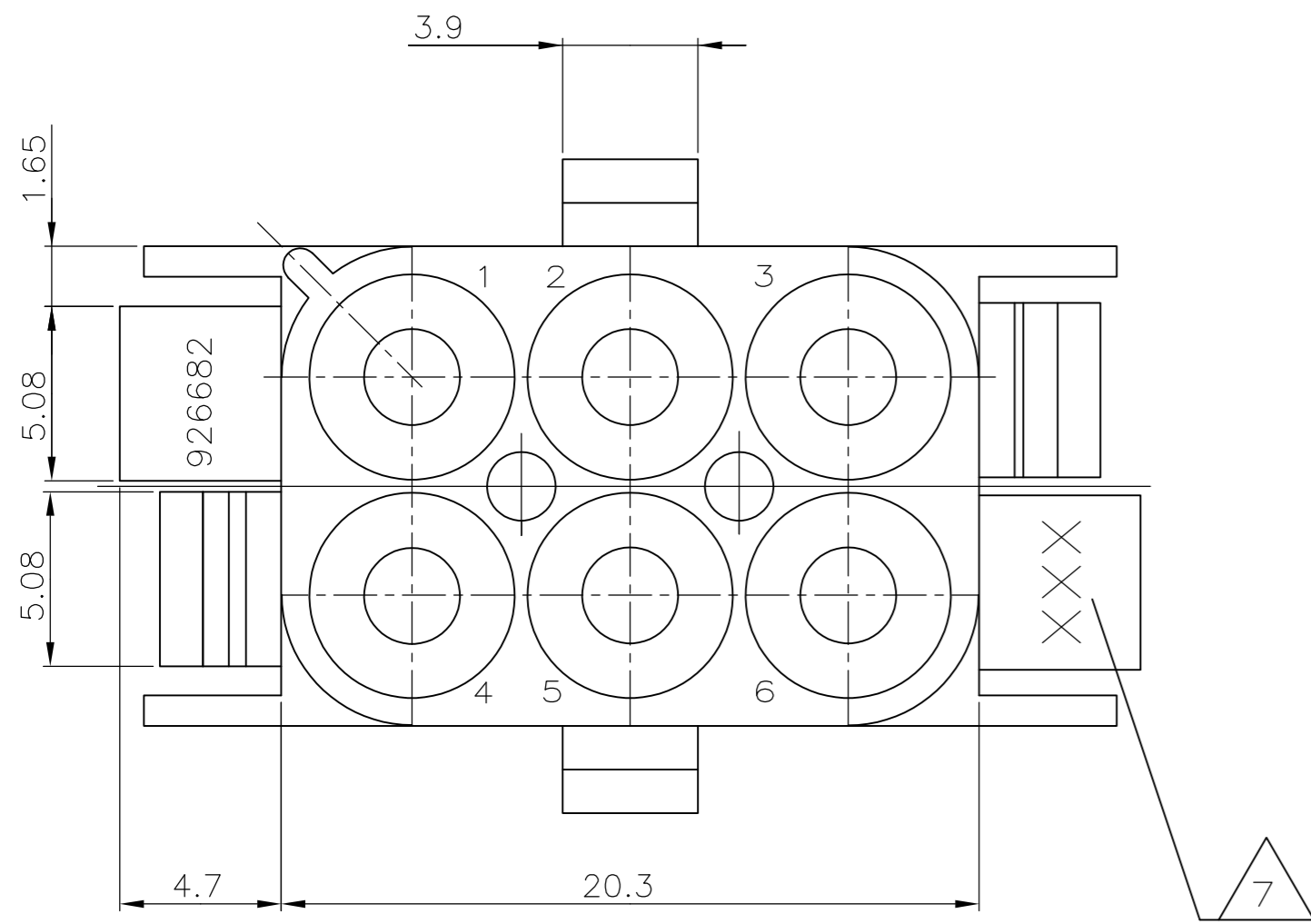


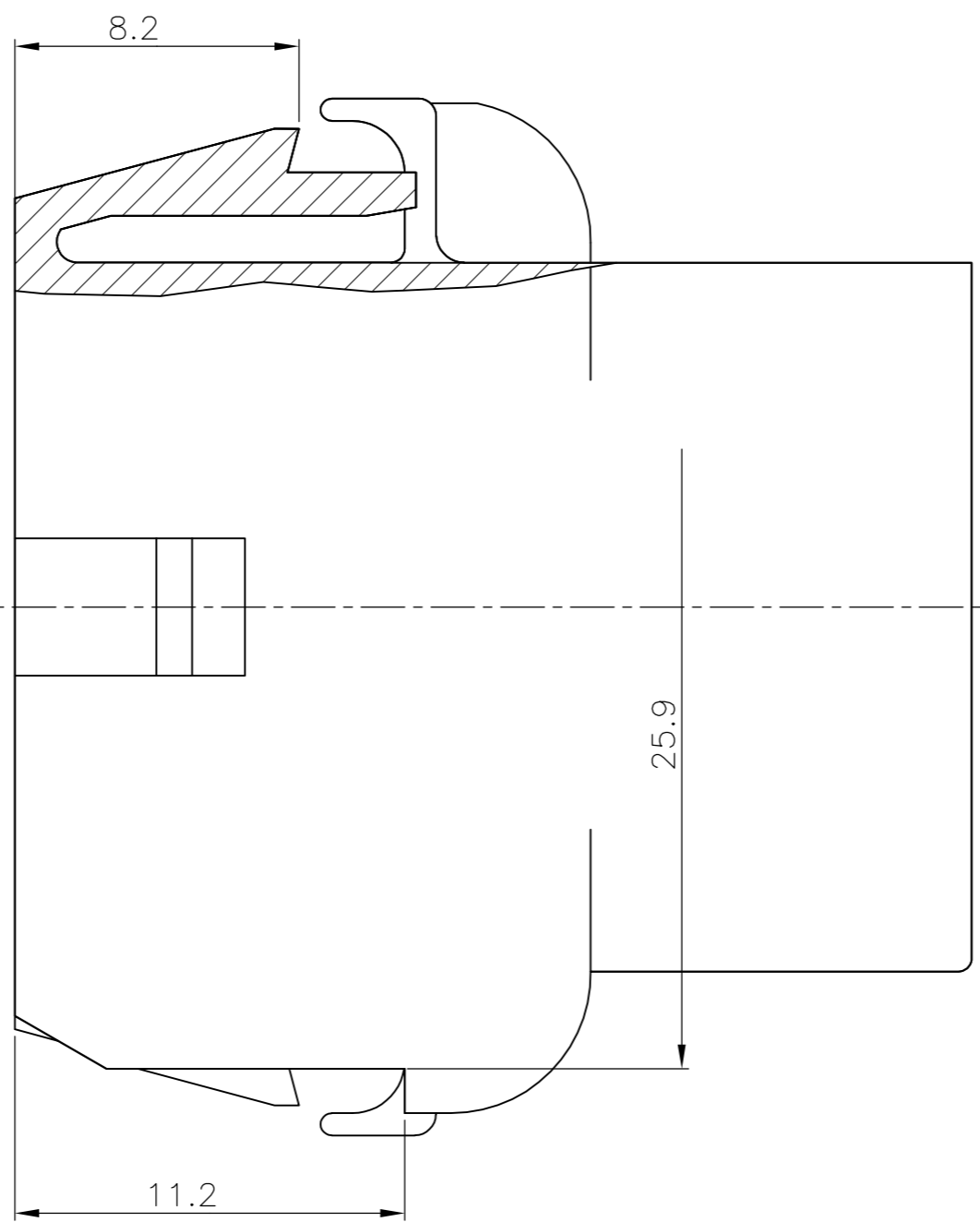
THIS DRAWING IS UNPUBLISHED.  
 VERTRÄULICHE UNVERÖFFENTLICHTE ZEICHNUNG  
 © COPYRIGHT - By -  
 RELEASED FOR PUBLICATION  
 FREI FUER VERÖFFENTLICHUNG  
 ALL RIGHTS RESERVED.  
 ALLE RECHTE VORBEHALTEN

LOC	DIST	P	LTR	REVISIONS ÄNDERUNGEN DESCRIPTION BESCHREIBUNG	DATE	DWN	APVD
AI	-		C5	REVISED PER ECR-16-001628	12MAR2016	BW	EW

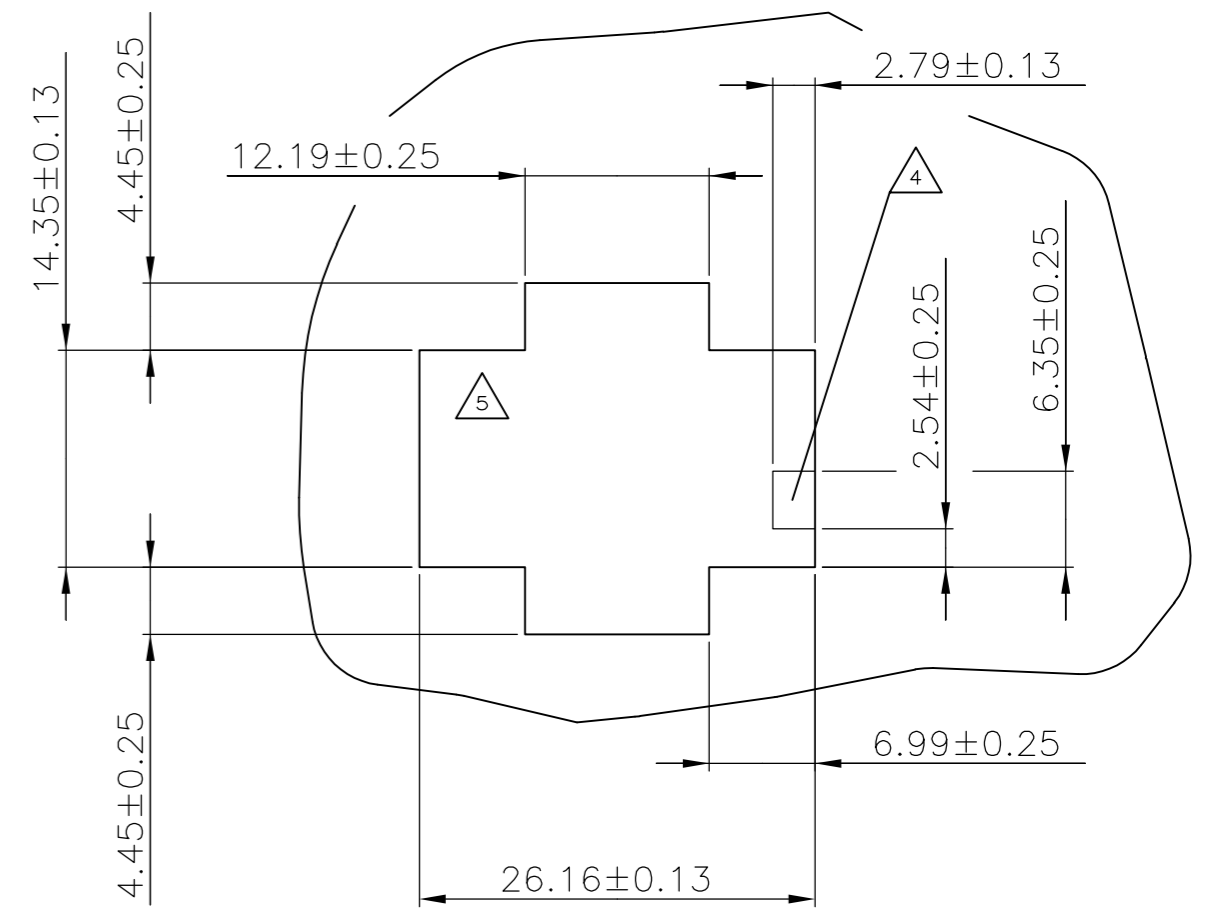


Bemerkungen:  
NOTES

- 1 Geeignet für UMNL Stift- und Buchsenkontakte  
BEEN SUITABLE FOR UMNL PIN- AND SOCKET CONTACTS
- 2 Empfohlene Blechstärke 0.75 - 2.3 mm  
RECOMMEND SHEET METAL THICKNESS 0.75 - 2.3 mm
- 3 Gehäuse muß in Stanzrichtung eingeführt werden  
HOUSING MUST BE INTRODUCED TO PUNCHING DIRECTION
- 4 Für verschlüsseltes Einsetzen der Gehäuse  
FOR CODED USING OF THE HOUSING
- 5 Position von Kammer 1 bei Verschlüsseltem Einsetzen  
POSITION OF CAVITY 1 FOR CODED USING
- 6 Neues Material (Phosphor und Halogen frei)  
NEW MATERIAL (PHOSPHORUS AND HALOGENEOUS FREE)
- 7 Hersteller-Logo und Ländercode nach TE-SPEZ. 115-18016  
BRANDNAME AND MANUFACTURING LOCATION CODE ACCORDING TE-SPEC. 115-18016
- 8 MATERIAL CORRESPONDING TO THE REQUIRMENT OF IEC 60335-1  
(INCL. GLOW WIRE TEST 750°C WITH OUT FLAME)
- 9 PRELIMINARY PART NOT RELEASED FOR PRODUCTION
- 10 MATERIAL P/N: 702641-1.



Montageausschnitt / PANEL CUT OUT  
 Bestückungsseite / LOADING SIDE  
 M 2:1 / SCALE 2:1



	926682-7	1	PA6.UL94 V 0 $\triangle_8$ $\triangle_9$	natur/NATURAL
OBSOLETE	926682-6	C	PA6.6 UL94 V 2 (ZYTEL E 103 HSL)	natur/NATURAL
OBSOLETE	926682-5	C	PA6.6 UL94 V 2 (ZYTEL ...135F)	natur/NATURAL
	926682-4	C	PA6.6 UL94 V 2 (ZYTEL ...135F) $\triangle_{10}$	weiß/WHITE
	926682-3	C	PA6.6 UL94 V 0 (ULTRAMID C3U)	$\triangle_6$ natur/NATURAL
OBSOLETE	926682-2	C	PA6.6 UL94 V 2 (ZYTEL ...135F)	schwarz/BLACK
	926682-1	C	PA6.6 UL94 V 2 (ZYTEL E 101)	natur/NATURAL
	PART NO	REV.	MATERIAL	COLOR

THIS DRAWING IS A CONTROLLED DOCUMENT.  
 DIESE ZEICHNUNG IST EIN KONTROLLIERTES DOKUMENT.

DIMENSIONS: DIMENSIONEN: mm

TOLERANCES UNLESS OTHERWISE SPECIFIED: ALLGEMEINTOLERANZEN

0	PLC	±	-
1	PLC	±	0.2 mm
2	PLC	±	0.2 mm
3	PLC	±	-
4	PLC	±	-
ANGLES / WINKEL ± -			
FINISH / OBERFLÄCHE / FARBE			

MATERIAL

Abraham, G. 11-MAR-03  
 CHK Kampmann, H. 12-MAR-03

NAME

PRODUCT SPEC 108-1031  
 APPLICATION SPEC 114-18011

WEIGHT -  
 GEWICHT -

SCALE 5:1  
 MASSSTAB 5:1

SHEET 1 OF 1  
 BLATT 1 VON 1

REV C5

CUSTOMER DRAWING / KUNDENZEICHNUNG

TE Connectivity  
 6-pol. UMNL Aufnahmegehäuse  
 UMNL 6-WAY CAP HOUSING

SIZE A2  
 CAGE CODE 00779  
 DRAWING NO. ZEICHNUNGS-NR. 926682  
 RESTRICTED TO NUR FUER

# Mouser Electronics

Authorized Distributor

Click to View Pricing, Inventory, Delivery & Lifecycle Information:

[TE Connectivity:](#)

[926682-3](#)