

Technical characteristics

Caratteristiche tecniche



Housings with automatic cover

These housings are provided with a special closing system that allows the automatic fastening of the cover, so that the IP66 degree is automatically achieved.

IP69 protection degree with lever.

When for any reason (transport, maintenance, cleaning, etc.) the operator disconnects the mobile connector from the machine, he has to protect the insert of the fixed connector applying and locking the cover with the lever of the mechanical locking system. This has to be done to avoid that further operations may damage the fixed connector and/or the electrical equipment if bulkhead housing are used. The new Westec housings with automatic cover fully automatically protect the fixed connectors and the electrical equipments on which they are assembled as soon as the mobile connector is disconnected.

The fastening of the cover is obtained by a combination of a magnetic and a mechanical mechanism which allows the firm closure of the cover.

The opening of the cover is facilitated by pushing the lever in the opposite direction.

These housings are coupable to all mobile enclosures with single locking system with one lever. They are also compatible with metal hoods by other manufacturers, though we guarantee best performances and precise conformity to standards using Westec inserts, enclosures and cable glands.

Please pay attention while using automatic cover housings near components sensitive to strong magnetic fields.

PATENTED

Custodie con coperchio con chiusura automatica

Le custodie fisse sono provviste di uno speciale sistema di chiusura che permette di ottenere la chiusura automatica del coperchio con un grado IP66.

Grado di protezione IP69 con leva.

Quando l'operatore scollega il connettore mobile dalla macchina per una qualsiasi ragione, trasporto, manutenzione, pulizia, ecc., deve proteggere l'inserto del connettore fisso applicando e chiudendo manualmente il coperchio con la leva del sistema di chiusura meccanico: questo per evitare che le successive operazioni siano la causa di seri danni al connettore stesso ed alla apparecchiatura elettrica collegata se viene usata una custodia da incasso.

Le nuove custodie Westec con coperchio con chiusura automatica proteggono il connettore fisso e le apparecchiature elettriche dove sono assemblate in modo completamente automatico intervenendo non appena il connettore mobile viene disconnesso.

La chiusura del coperchio è ottenuta con la combinazione di meccanismi magnetici e meccanici che consentono la perfetta chiusura del coperchio.


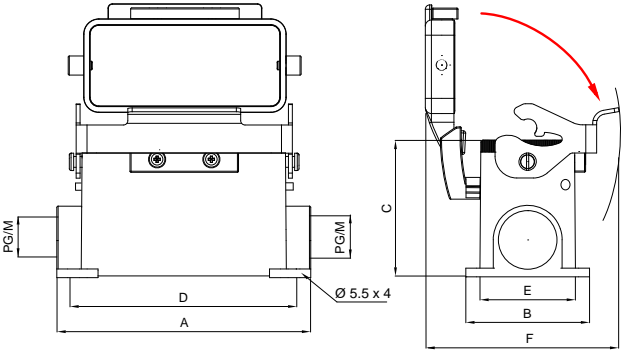
L'apertura del coperchio è facilitata dalla leva spinta dalla parte opposta alla chiusura.

Queste custodie possono essere accoppiate con tutte le custodie mobili con chiusura a leva singola.






Esse sono inoltre compatibili con altre custodie metalliche prodotte da altri costruttori sebbene garantiamo le massime prestazioni e la perfetta rispondenza alle Norme utilizzando inserti, custodie e pressacavi Westec.

Consigliamo di verificarne l'impiego nelle vicinanze di componenti sensibili a forti campi magnetici


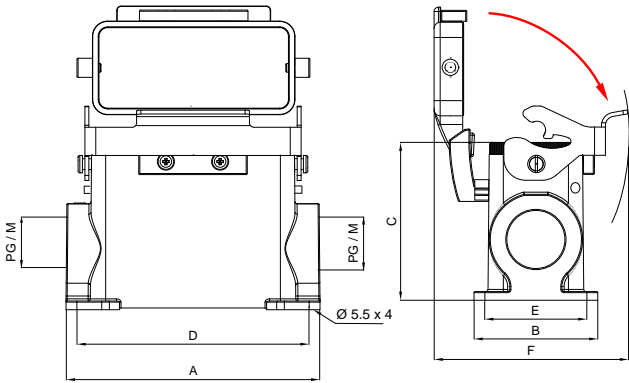
BREVETTATE

Surface mounting housing with automatic cover <i>Custodia da parete con coperchio con chiusura automatica</i>		Size <i>Grandezza</i>	Thread <i>Filettatura</i>	Type STD-HV Part No. - Codice	Type STD Part No. - Codice
 		6B «44x27»	M 20		7806.7251.0
		6B «44x27»	M 20X2		7806.7252.0
		6B «44x27»	Pg 16		7806.7211.0
		6B «44x27»	Pg 16X2		7806.7212.0
		10B «57x27»	M 20	7810.7253 .2	7810.7253 .0
		10B «57x27»	M 20X2	7810.7254.2	7810.7254.0
		10B «57x27»	Pg 16	7810.7213.2	7810.7213.0
		10B «57x27»	Pg 16X2	7810.7214.2	7810.7214.0
		16B «77x27»	M 25	7816.7255.2	7816.7255.0
		16B «77x27»	M 25X2	7816.7256.2	7816.7256.0
		16B «77x27»	Pg 21	7816.7215.2	7816.7215.0
		16B «77x27»	Pg 21X2	7816.7216.2	7816.7216.0
		24B «104x27»	M 25	7824.7257.2	7824.7257.0
		24B «104x27»	M 25X2	7824.7258.2	7824.7258.0
		24B «104x27»	Pg 21	7824.7217.2	7824.7217.0
		24B «104x27»	Pg 21X2	7824.7218.2	7824.7218.0

Size <i>Grandezza</i>	A	B	C	D	E	F
6B «44x27»	83.5	57	53	70	40	101
10B «57x27»	97	57	57	82	40	101
16B «77x27»	117	57	63	105	45	101
24B «104x27»	143.5	57	63	132	45	101

- Type: STD for standard applications and inserts up to 500V series: S-D, S-DD, S-E, S-ES, S-EP, S-EE, S-HSB, S-ESHV, S-K, S-M, S-EHV crimp
- Type: STD-HV for standard applications and inserts up to 830V, S-EHV series screw terminal and S-HSB for applications over 500V up to 830V.
- *Tipo: STD per applicazioni standard ed inserti fino a 500V serie S-D, S-DD, S-E, S-ES, S-EP, S-EE, S-HSB, S-ESHV, S-K, S-M, S-EHV crimpare*
- *Tipo STD-HV per applicazioni standard ed inserti fino a 830V: serie S-EHV con terminali a vite e S-HSB per applicazioni oltre 500V fino a 830V.*
- IP66, IP69 protection degree
- *Grado di protezione IP66, IP69*
- Metal cover with stainless steel spring, screws and pegs
Coperchio metallico con molla, viti e perni in acciaio inox
- 1 entry or 2 entries
1 o 2 ingressi
- **Patented**
Brevettate

Surface mounting housing with automatic cover <i>Custodia da parete con coperchio con chiusura automatica</i>		Size <i>Grandezza</i>	Thread <i>Filettatura</i>	Type STD-HV Part No. - Codice	Type STD Part No. - Codice
 <p>HC - High construction <i>HC - Costruzione alta</i></p> 		6B «44x27»	M25x2		7806.7220.0
		6B «44x27»	M 32		7806.7221.0
		6B «44x27»	M 32X2		7806.7222.0
		6B «44x27»	M 40		7806.7223.0
		6B «44x27»	M 40X2		7806.7224.0
		6B «44x27»	Pg 21		7806.7225.0
		6B «44x27»	Pg 21X2		7806.7226.0
		6B «44x27»	Pg 29		7806.7227.0
		6B «44x27»	Pg 29X2		7806.7228.0
				10B «57x27»	M25x2
		10B «57x27»	M 32	7810.7230.2	7810.7230.0
		10B «57x27»	M 32X2	7810.7231.2	7810.7231.0
		10B «57x27»	M 40	7810.7232.2	7810.7232.0
		10B «57x27»	M 40X2	7810.7233.2	7810.7233.0
		10B «57x27»	Pg 21	7810.7234.2	7810.7234.0
		10B «57x27»	Pg 21X2	7810.7235.2	7810.7235.0
		10B «57x27»	Pg 29	7810.7236.2	7810.7236.0
		10B «57x27»	Pg 29X2	7810.7237.2	7810.7237.0
		16B «77x27»	M25x2	7816.7238.2	7816.7238.0
		16B «77x27»	M 32	7816.7239.2	7816.7239.0
		16B «77x27»	M 32X2	7816.7240.2	7816.7240.0
		16B «77x27»	M 40	7816.7241.2	7816.7241.0
		16B «77x27»	M 40X2	7816.7242.2	7816.7242.0
		16B «77x27»	Pg 21	7816.7243.2	7816.7243.0
		16B «77x27»	Pg 21X2	7816.7244.2	7816.7244.0
		16B «77x27»	Pg 29	7816.7245.2	7816.7245.0
		16B «77x27»	Pg 29X2	7816.7246.2	7816.7246.0
		24B «104x27»	M 32	7824.7247.2	7824.7247.0
		24B «104x27»	M 32X2	7824.7248.2	7824.7248.0
		24B «104x27»	M 40	7824.7249.2	7824.7249.0
		24B «104x27»	M 40X2	7824.7250.2	7824.7250.0
		24B «104x27»	Pg 21	7824.7201.2	7824.7201.0
		24B «104x27»	Pg 21X2	7824.7202.2	7824.7202.0
		24B «104x27»	Pg 29	7824.7203.2	7824.7203.0
		24B «104x27»	Pg 29X2	7824.7204.2	7824.7204.0

Size <i>Grandezza</i>	A	B	C	D	E	F
6B «44x27»	83.5	57	73	70	45	101
10B «57x27»	97	57	73	82	45	101
16B «77x27»	117	57	77	105	45	101
24B «104x27»	143.5	57	80	132	45	101



- Type: STD for standard applications and inserts up to 500V series: S-D, S-DD, S-E, S-ES, S-EP, S-EE, S-HSB, S-ESHV, S-K, S-M, S-EHV crimp
- Type: STD-HV for standard applications and inserts up to 830V, S-EHV series screw terminal and S-HSB for applications over 500V up to 830V.
- Tipo: STD per applicazioni standard ed inserti fino a 500V serie S-D, S-DD, S-E, S-ES, S-SP, S-EE, S-HSB, S-ESHV, S-K, S-M, S-EHV crimpare
- Tipo STD-HV per applicazioni standard ed inserti fino a 830V: serie S-EHV con terminali a vite e S-HSB per applicazioni oltre 500V fino a 830V.
- IP66, IP69 protection degree
- Grado di protezione IP66, IP69
- Metal cover with stainless steel spring, screws and pegs
Coperchio metallico con molla, viti e perni in acciaio inox
- 1 entry or 2 entries
1 o 2 ingressi
- Patented
Brevettate

Bulkhead mounting housings with automatic cover
Custodie da incasso con coperchio con chiusura automatica

Size
Grandezza

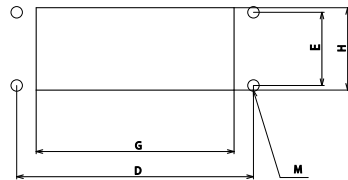
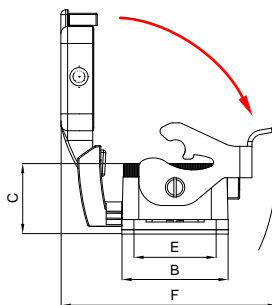
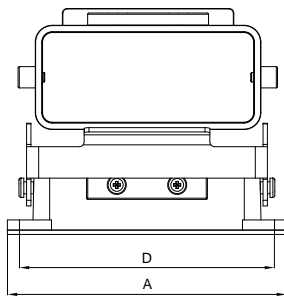
Type STD-HV
Part No. - Codice

Type STD
Part No. - Codice

6B «44x27»
 10B «57x27»
 16B «77x27»
 24B «104x27»

7810.7206.2
7816.7207.2
7824.7208.2

7806.7205.0
7810.7206.0
7816.7207.0
7824.7208.0



Panel cut out
Foratura del pannello

Size <i>Grandezza</i>	A	B	C	D	E	F	G	H	M
6B «44x27»	82	44	29.5	70	32	101	53	36	4.5
10B «57x27»	95.5	44	29.5	83	32	101	66.5	36	4.5
16B «77x27»	115.5	44	29.5	103	32	101	86.5	36	4.5
24B «104x27»	142.5	44	29.5	130	32	101	113	36	4.5



- Type: STD for standard applications and inserts up to 500V series: S-D, S-DD, S-E, S-ES, S-EP, S-EE, S-HSB, S-ESHV, S-K, S-M, S-EHV crimp
- Type: STD-HV for standard applications and inserts up to 830V, S-EHV series screw terminal and S-HSB for applications over 500V up to 830V.
- Tipo: STD per applicazioni standard ed inserti fino a 500V serie S-D, S-DD, S-E, S-ES, S-SP, S-EE, S-HSB, S-ESHV, S-K, S-M, S-EHV crimpare
- Tipo STD-HV per applicazioni standard ed inserti fino a 830V: serie S-EHV con terminali a vite e S-HSB per applicazioni oltre 500V fino a 830V.
- IP66, IP69 protection degree
- Grado di protezione IP66, IP69
- Metal cover with stainless steel spring, screws and pegs
Coperchio metallico con molla, viti e perni in acciaio inox
- **Patented**
Brevettate