



Кнопки управления NP8

1. Общие характеристики

Электрические параметры: Переменный ток 50/60 Гц, 415 В/ постоянный ток 250 В;
Степень защиты: IP54
Соответствует: ГОСТ Р 50030.5.1 (МЭК/EN60947-5-1)

2. Условия эксплуатации и монтажа

- 2.1 Температура окружающего воздуха: от -25 °С до +40 °С, среднесуточная температура не более +35 °С.
- 2.2 Высота над уровнем моря: не более 2000 м.
- 2.3 Атмосферные условия: относительная влажность не более 50 % при максимальной температуре +40 °С; При более низких температурах допускается более высокая влажность, например при +20 °С - 90%. При выпадении конденсата необходимо принимать соответствующие защитные меры.
- 2.4 Степень загрязнения среды: 3
- 2.5 Категория размещения: II

3. Технические характеристики

3.1 Номинальные параметры по категориям применения

AC-15	Номинальное рабочее напряжение, В	415	240	120
	Номинальный рабочий ток, А	1.9	3	6
DC-13	Номинальное рабочее напряжение, В	250	125	-
	Номинальный рабочий ток, А	0.27	0.55	-

3.2 Основные параметры кнопки с подсветкой

Основные параметры	Светодиод
Номинальный рабочий ток	≤20mA
Номинальное рабочее напряжение, В	AC/DC 6, 12, 24, 36, AC110-230

3.3 Износостойкость

Механическая:

Утапливаемые, грибовидные кнопки и варианты с подсветкой: 3×10^6 циклов оперирования.

Кнопки поворотные, сдвоенные, с возвратом и варианты с ключом: 1×10^5 циклов оперирования.

Электрическая:

Утапливаемые, грибовидные кнопки и варианты с подсветкой: AC 1×10^6 / DC 2.5×10^5 циклов оперирования.

Кнопки поворотные, сдвоенные, с возвратом и варианты с ключом: 1×10^5 циклов оперирования.

4. Особенности конструкции

- 4.1 Управляющий механизм имеет поверхность с ярким цветом.
- 4.2 Модульная конструкция. Отдельные элементы, такие как контакты, вспомогательные элементы, подсветка могут быть изменены для реализации различных функций.
- 4.3 Удобная конструкция для установки и демонтажа.
- 4.4 Наличие элементов блокировки исключает возможность неправильной установки при монтаже.
- 4.5 Все винтовые клемные соединения имеют устройство против ослабления соединения при транспортировке.
- 4.6 Применяются светодиоды с интенсивным светозлучением и с длительным сроком службы

5. Данные для выбора и заказа

★ Плоские кнопки с самовозвратом

NP8-□□ BN/□□	Тип	Цвет	↖	↗	Артикул
	NP8-10BN/1	○	1	—	578079
	NP8-10BN/2	●	1	—	578080
	NP8-10BN/3	●	1	—	577901
	NP8-01BN/4	●	—	1	577900
	NP8-10BN/5	●	1	—	577996
	NP8-10BN/6	●	1	—	578078
	NP8-11BN/2	●	1	1	577775
	NP8-11BN/3	●	1	1	577776
	NP8-11BN/4	●	1	1	577777

★ Плоские кнопки с подсветкой (пружинный возврат)

NP8-□□ BND/□□	Тип	Цвет	↖	↗	Артикул
	NP8-10BND/1 AC110-230B	○	1	—	578126
	NP8-10BND/3 AC110-230B	●	1	—	577917
	NP8-01BND/4 AC110-230B	●	—	1	577916
	NP8-10BND/5 AC110-230B	●	1	—	577984
	NP8-10BND/6 AC110-230B	●	1	—	578127
	NP8-11BND/1 AC110-230B	○	1	1	577786
	NP8-11BND/3 AC110-230B	●	1	1	577787
	NP8-11BND/4 AC110-230B	●	1	1	577788
	NP8-11BND/5 AC110-230B	●	1	1	577789
	NP8-11BND/6 AC110-230B	●	1	1	577790

★ ф 40 Кнопки "грибок" с самовозвратом

NP8-□□ M/□□	Тип	Цвет	↖	↗	Артикул
	NP8-10M/11	○	1	—	—
	NP8-10M/12	●	1	—	578505
	NP8-10M/13	●	1	—	577925
	NP8-01M/14	●	—	1	577924
	NP8-11M/13	●	1	1	577927
	NP8-11M/14	●	1	1	577928

★ ф 40 Кнопки "грибок" с фиксацией

NP8-□□ ZS/□□	Тип	Цвет	↖	↗	Артикул
	NP8-01ZS/14	●	—	1	577879
	NP8-11ZS/14	●	1	1	577793

★ Кнопки сдвоенные

NP8-□□ S/□□	Тип	Цвет	↖	↗	Артикул
	NP8-11S	● + ●	1	1	577846

★ Выступающие кнопки с самовозвратом

NP8-□□ GN/□□	Тип	Цвет	↖	↗	Артикул
	NP8-10GN/1	○	1	—	—
	NP8-10GN/2	●	1	—	—
	NP8-10GN/3	●	1	—	577955
	NP8-01GN/4	●	—	1	577954
	NP8-10GN/5	●	1	—	—
	NP8-10GN/6	●	1	—	—
	NP8-11GN/2	●	1	1	—
	NP8-11GN/3	●	1	1	577772
	NP8-11GN/4	●	1	1	577773

★ Выступающие кнопки с подсветкой (пружинный возврат)

NP8-□□ GND/□□	Тип	Цвет	↖	↗	Артикул
	NP8-10GND/1 AC110-230B	○	1	—	—
	NP8-10GND/3 AC110-230B	●	1	—	577973
	NP8-01GND/4 AC110-230B	●	—	1	577972
	NP8-10GND/5 AC110-230B	●	1	—	577995
	NP8-10GND/6 AC110-230B	●	1	—	—
	NP8-11GND/1 AC110-230B	○	1	1	577994
	NP8-11GND/3 AC110-230B	●	1	1	577975
	NP8-11GND/4 AC110-230B	●	1	1	577976
	NP8-11GND/5 AC110-230B	●	1	1	—
	NP8-11GND/6 AC110-230B	●	1	1	—

★ ф 40 Кнопки "грибок" с подсветкой (пружинный возврат)

NP8-□□ MD/□□	Тип	Цвет	↖	↗	Артикул
	NP8-10MD/11 AC 110-230B	○	1	—	578128
	NP8-10MD/13 AC 110-230B	●	1	—	577945
	NP8-01MD/14 AC 110-230B	●	—	1	577944
	NP8-11MD/13 AC 110-230B	●	1	1	577947
	NP8-11MD/14 AC 110-230B	●	1	1	577948

★ Индикатор

NP8-D/□	Тип	Цвет	Артикул
	NP8-D/1 AC110-230B	○	578054
	NP8-D/3 AC110-230B	●	577770
	NP8-D/4 AC110-230B	●	577771
	NP8-D/5 AC110-230B	●	578074
	NP8-D/6 AC110-230B	●	578075

★ Кнопки сдвоенные (с подсветкой)

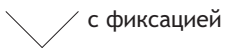
NP8-□□ SD/□□	Тип	Цвет	↖	↗	Артикул
	NP8-11SD AC 110-230B	● + ● ● (LED)	1	1	577843
	NP8-11SD AC 24B	● + ● ● (LED)	1	1	577837

★ Переключатели

NP8- □□ X/ □	Тип	Позиционирова- ние	Цвет	↙	↘	Артикул
	NP8-10X/212		●	1	—	578125
	NP8-11X/212			1	1	577799
	NP8-20X/312			2	—	578121
	NP8-10X/222				1	—
	NP8-11X/222	1			1	578295
	NP8-20X/332			2	—	578296
	NP8-20X/372			2	—	578297
	NP8-20X/382			2	—	578298

★ Переключатели с ключом

NP8- □□ Y/ □	Тип	Позициониро- вание	↙	↘	Артикул
	NP8-10Y/21		1	—	577848
	NP8-11Y/21		1	—	577849
	NP8-20Y/31		2	—	577854
	NP8-10Y/22			1	—
	NP8-11Y/22	2		—	578199
	NP8-20Y/33		2	—	578208
	NP8-20Y/37		2	—	578209
	NP8-20Y/38		2	—	578210



⌘ обозначает позицию выемки ключа

6. Аксессуары

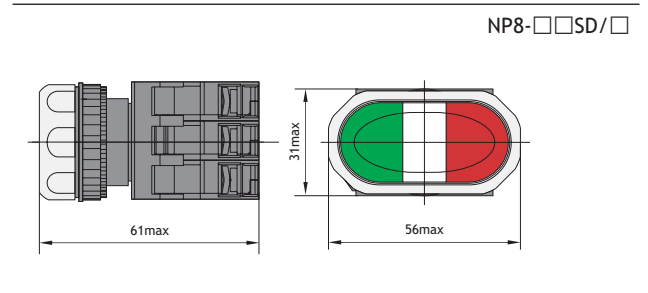
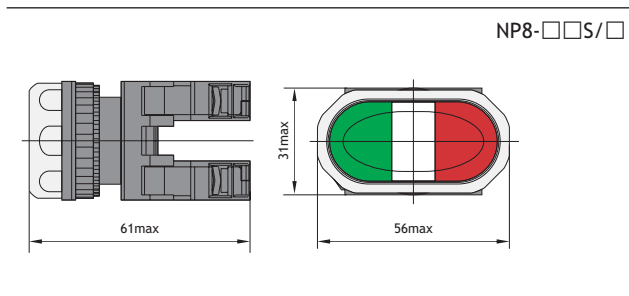
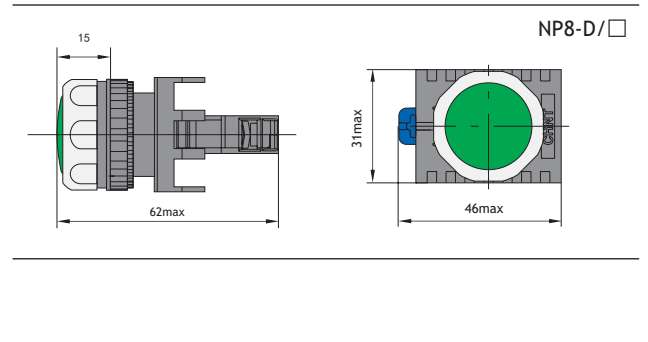
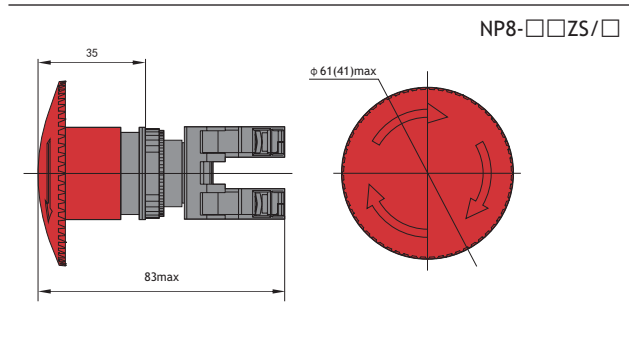
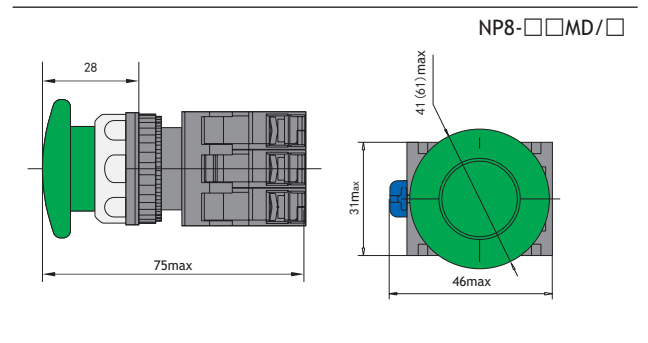
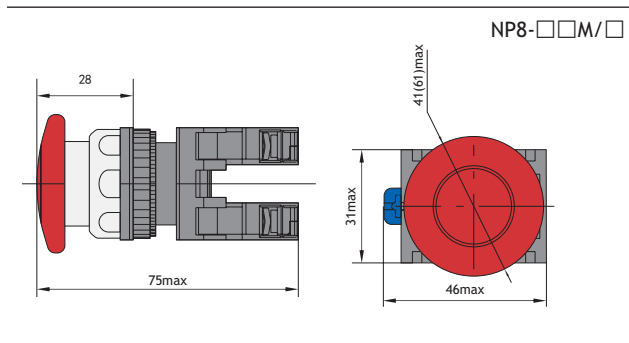
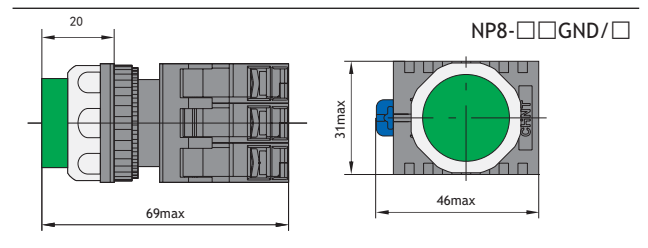
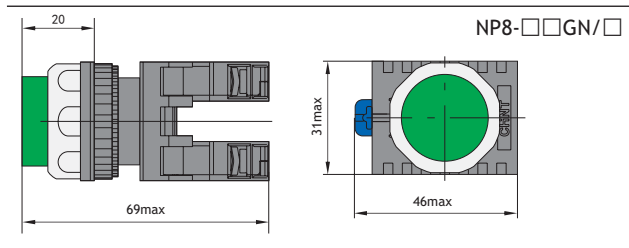
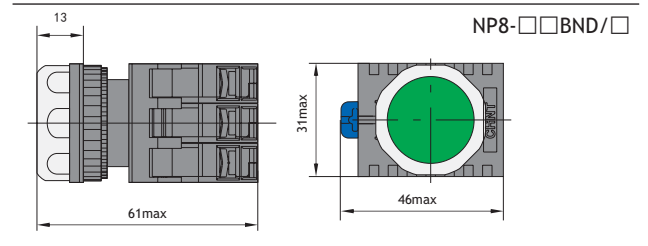
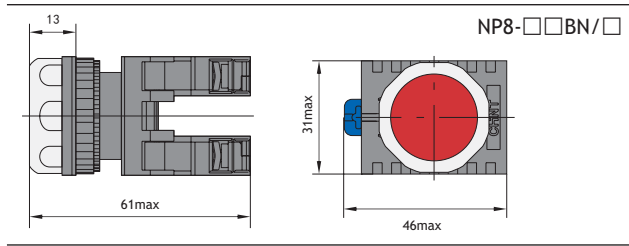
★ Блок контактный для NP8

	Тип	↙	↘	Артикул
	Блок контактный 1 НО для NP8	1	—	578999
	Блок контактный 1 НЗ для NP8	—	1	578998

★ Переключатели с подсветкой

NP8- □□ XD/ □	Тип	Позиционирова- ние	Цвет	↙	↘	Артикул
	NP8-11XD/213 AC110-230B		●	1	1	577817
	NP8-11XD/214 AC110-230B		●	1	1	577818
	NP8-11XD/215 AC110-230B		●	1	1	577818
	NP8-11XD/216 AC110-230B		●	1	1	577819
	NP8-11XD/211 AC110-230B		○	1	1	577816
	NP8-11XD/313 AC110-230B		●	1	1	577829
	NP8-11XD/314 AC110-230B		●	1	1	577830
	NP8-11XD/315 AC110-230B		●	1	1	577831
	NP8-11XD/316 AC110-230B		●	1	1	577832
	NP8-11XD/311 AC110-230B		○	1	1	577828
	NP8-11XD/223 AC110-230B		●	1	1	578243
	NP8-11XD/224 AC110-230B		●	1	1	578244
	NP8-11XD/225 AC110-230B		●	1	1	578340
	NP8-11XD/226 AC110-230B		●	1	1	578341
	NP8-11XD/221 AC110-230B		○	1	1	578339
	NP8-11XD/333 AC110-230B		●	1	1	578249
	NP8-11XD/334 AC110-230B		●	1	1	578252
	NP8-11XD/335 AC110-230B		●	1	1	578404
	NP8-11XD/336 AC110-230B		●	1	1	578407
NP8-11XD/331 AC110-230B	○	1	1	578401		

7. Размеры, мм



Размеры, мм

