

Series 323

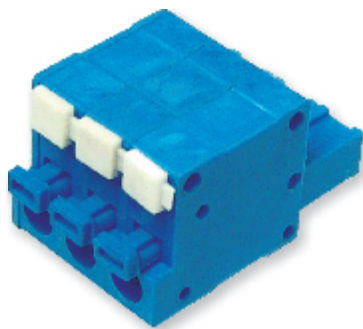
SPECIFICATIONS

技術資料

Terminal Blocks for PC-Boards Pluggable with Header Terminal Blocks (323系列)

印刷線路板用接線端子座 - 對插式端子座

Screwless, Push Button Type, Mates with Series 327,
Spacing 5.0mm or 10.0mm,
與327系列配合使用 · 間距5.0mm或10.0mm



323-031-12-00



MATERIAL 材料

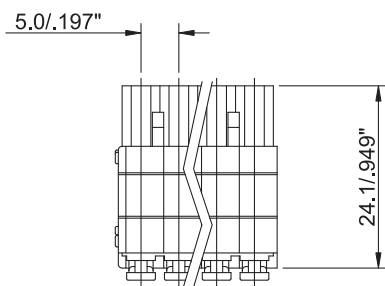
- **Contact 觸點(metal housing 金屬殼體):**
Brass, Tin plated / 黃銅 · 銅錫電鍍
- **Contact Spring 解點彈簧:**
Stainless Strip Steel / 不鏽鋼片
- **Insulator Body 絕緣體(housing 殼體)**
Polyamide PA66 (UL 94 V-0) / 尼龍PA66 (UL 94 V-0)

ELECTRICAL 電機方面

- **Current Rating 工作電流:** 12 Amp
- **Dielectric Strength 電介質:** 2500V
- **Rated Voltage 額定電壓:** 300V
- **AWG 適用線號:** 24 -18
- **Resistance to Tracking 絕緣阻值:** 5MΩ
- **Insulation Withstands Voltage 耐電壓:** AC1500V/Min
- **Conductor Size 適用線徑範圍:** 0.2 - 0.8mm²
- **Stripping Length 剝線長度:** 6.5 - 7.0mm

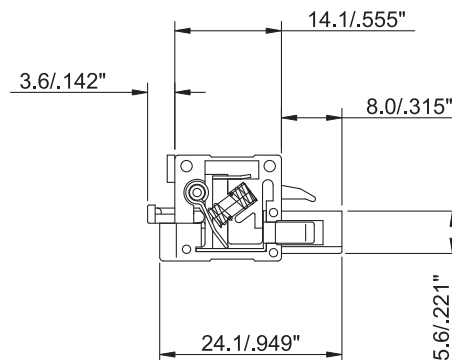
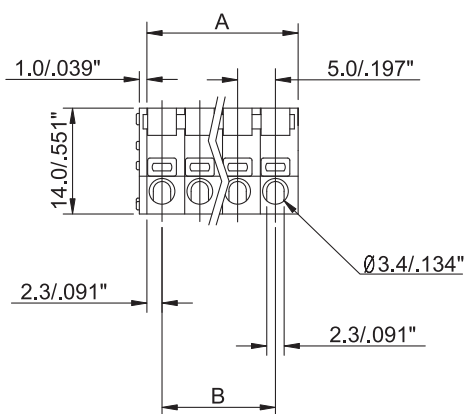
MECHANICAL 機械方面

- **Operating Temperature 工作溫度:** -40°C to +105°C
- **Short Time Peak Temperature 短暫能容溫度:** +200°C max



* n = number of contacts

PITCH	Dimension A	Dimension B
5mm	n x 5	(n - 1) x 5
10mm	n x 10	(n - 1) x 10



HOW TO ORDER 排序整理

3 2 3 - X X X - 1 X - 0 0

Series No.
系列編號

No. of Pole
針腳數目

Pitch 間距

1	5.0mm
2	10.0mm

Color 顏色

1	Grey	灰
2	Blue	藍
3	Black	黑
4	Green	綠