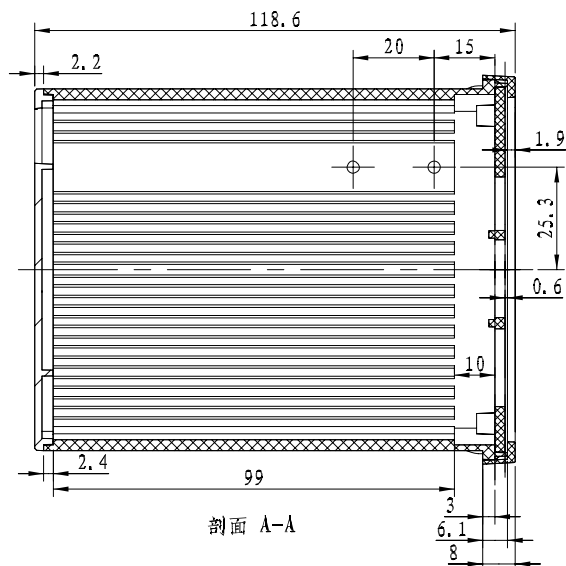
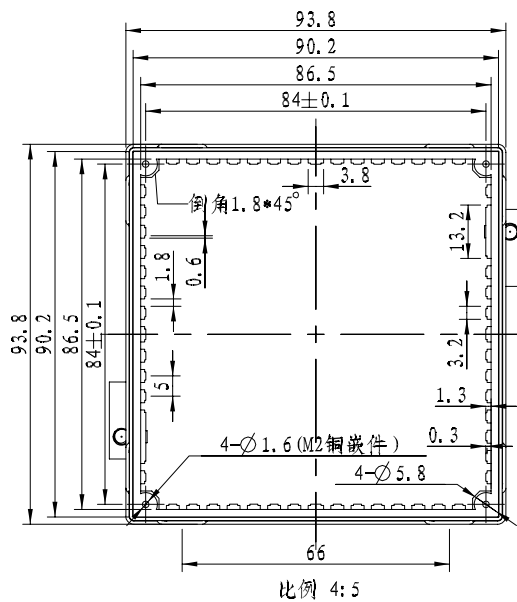
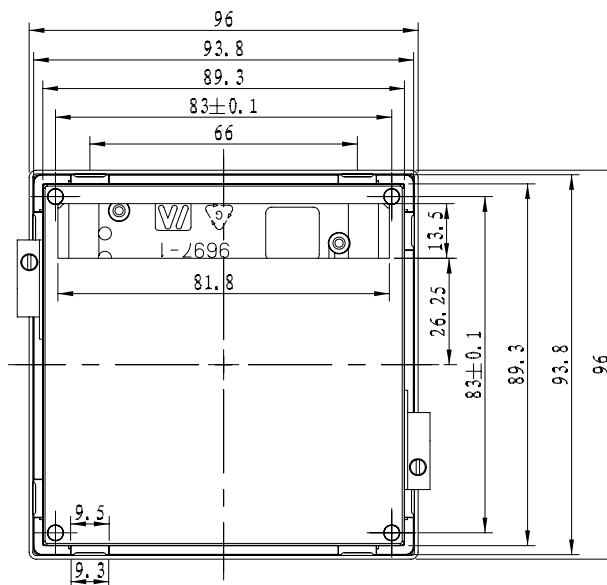


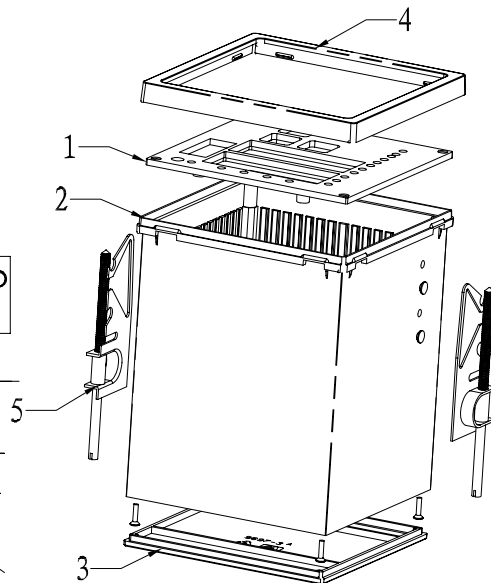
外壳端面图



剖面 A-A




比例 4:5



序号	零件名称	代号	数量	材料	单重(g)	备注
5	安装架	0001-8	2	铁		
4	面框	9655-01	1	阻燃ABS		
3	后盖板	9697-3A	1	阻燃ABS		
2	外壳	9697-2	1	PC		
1	前面框	9697-1	1	阻燃ABS		

制图	审核	批准	客户名称	材料		
Drawing	Auditing	Confirm	Customer Name	Material	图纸比例	
				阻燃ABS	4:5	A3
			产品名称	装配示意图	图纸比例	
			Product Name		Drawing Scale	
			产品编号	9697A	视图	
			Product Code		Project View	

共	页	第	页	 宁波三和壳体公司 NINGBO SANHE ENCLOSURE CORPORATION		中国宁波慈溪 TEL: +86(574)63226910 FAX: +86(574)63226900
---	---	---	---	---	--	--