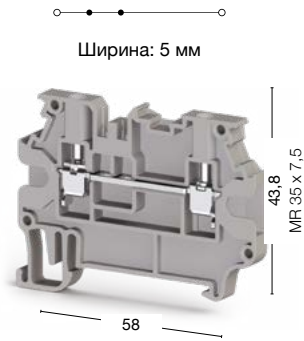


AVK 2,5 R



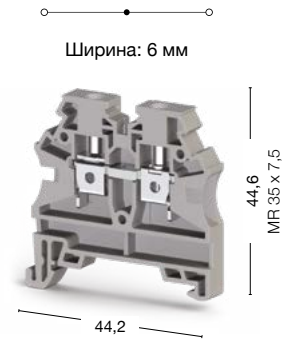
● 304 409

AVK 4



● 304 130

AVK 4 RD



● 304 210

Номинальное напряжение, V ~	Ток, А	Сечение	Номинальное напряжение, V ~	Ток, А	Сечение	Номинальное напряжение, V ~	Ток, А	Сечение
800	24	2,5 мм ²	750	32	4 мм ²	750	32	4 мм ²
—	—	—	600	30	AWG 26–10	600	30	AWG 26–10
—	—	—	750	32	4 мм ²	750	32	4 мм ²
—	—	—	600	30	AWG 28–10	—	—	—
—	—	—	630	30,5	—	630	29	—
0,2–4/0,2–4			0,2–6/0,2–6			0,2–6/0,2–6		
0,25–2,5			0,25–4			0,25–4		
0,5–1,5			0,5–2,5			0,5–2,5		
24–12			24–10			24–10		
9–10			9–10			9–10		
0,4–0,6			0,5–0,8			0,5–0,8		
Тип	Код заказа	Шт. в упак.	Тип	Код заказа	Шт. в упак.	Тип	Код заказа	Шт. в упак.
NPP/AVK 4R-A	450 330	25	NPP/AVK 2,5-10	444 120	100	NPP/AVK 2,5-10	444 120	100
—	—	—	APP/AVK 2,5-10	462 120	25	APP/AVK 2,5-10	462 120	25
Тип	Код заказа	Шт. в упак.	Тип	Код заказа	Шт. в упак.	Тип	Код заказа	Шт. в упак.
UK 2,5/2	476 222	25	UK 4/2	474 132	25	UK 4/2	476 232	25
UK 2,5/3	476 223	20	UK 4/3	474 133	20	UK 4/3	476 233	20
UK 2,5/4	476 224	15	UK 4/4	474 134	15	UK 4/4	476 234	15
UK 2,5/10	476 229	5	UK 4/10	474 139	5	UK 4/10	476 239	5
—	—	—	UK 4/20	474 180	5	UK 4/50	476 330	20
—	—	—	UK 4/50	474 190	5	—	—	—
Тип	Код заказа	Шт. в упак.	Тип	Код заказа	Шт. в упак.	Тип	Код заказа	Шт. в упак.
—	—	—	TKO 4/2	476 272	25	TKO 4/2	476 272	25
—	—	—	TKO 4/3	476 273	20	TKO 4/3	476 273	20
—	—	—	TKO 4/4	476 274	15	TKO 4/4	476 274	15
—	—	—	TKO 4/10	476 279	5	TKO 4/10	476 279	5
8			8			8		
A3			A4			A4		
SLF-P1W (стр. 192), DG 10/5, DG 10/5T, DB 10/5, (стр. 198-199)			DG 10/6, DG 10/6T, DB 10/6 (стр. 199)			DG 10/6, DG 10/6T, DB 10/6 (стр. 199)		
KD 3, KD 4, KD 7, KD 8 (стр. 178)			KD 3, KD 4, KD 7, KD 8 (стр. 178)			KD 3, KD 4, KD 7, KD 8 (стр. 178)		

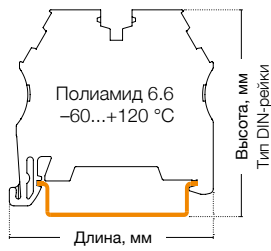
Для заказа клеммы, торцевой крышки и разделительной пластины другого цвета замените последнюю цифру в коде заказа в соответствии с таблицей.

Серый	Синий	Зелёный	Жёлтый	Красный	Чёрный	Белый	Оранжевый	Коричневый	Бежевый
304 1 <u>0</u>	1	2	3	4	5	6	7	8	9

*Для клеммы AVK 2,5 R последняя цифра 9 в коде заказа соответствует серому цвету, а 0—бежевому.

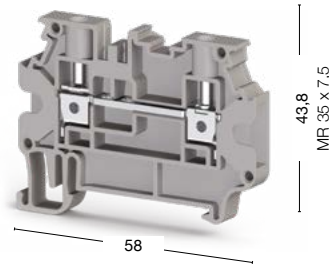
Серия AVK

Группа изоляционного материала: 1
 Степень загрязнения: 3
 Штук в упаковке: 100 (кроме 4 R и с16 RD: 50 шт.)



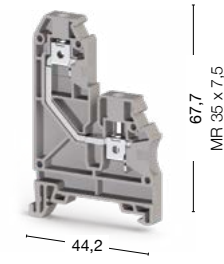
AVK 4 R

Ширина: 6 мм



AVK 4 GD

Ширина: 6 мм



● 304 390 ● 304 399

● 304 270

Международные стандарты	Номинальное напряжение, V ~	Ток, А	Сечение	Номинальное напряжение, V ~	Ток, А	Сечение
CE (EN 60947-7-1)	800	32	4 мм ²	500	32	4 мм ²
UL	—	—	—	—	—	—
VDE (IEC 60947-7-1)	—	—	—	—	—	—
CSA	—	—	—	—	—	—
ATEX	—	—	—	500	30	—

Тех. параметры для подключаемого провода		
Одножильный/Многожильный, мм ²	0,2–6/0,2–6	0,2–6/0,2–6
Многожильный с наконечником, мм ²	0,25–4	0,25–4
2 многож. провода с наконечником TWIN, мм ²	0,5–2,5	0,5–2,5
Сечение AWG	24–10	24–10
Длина снятия изоляции, мм	9–10	9–10
Момент затягивания, Нм	0,5–0,8	0,5–0,8

Аксессуары (ширина: 1,5 мм)	Тип	Код заказа	Шт. в упак.	Тип	Код заказа	Шт. в упак.
NPP 4R-A NPP 4GDA NPP 2,5-10	NPP/AVK 4R-A	450 330	25	NPP/AVK 4GD	444 140	25
APP 2,5-10	—	—	—	—	—	—

Перемычка	Тип	Код заказа	Шт. в упак.	Тип	Код заказа	Шт. в упак.
UK 2,5/2 UK 4/2 UK	UK 4/2	476 232	25	UK 4/2	476 232	25
	UK 4/3	476 233	20	UK 4/3	476 233	20
	UK 4/4	476 234	15	UK 4/4	476 234	15
	UK 4/10	476 239	5	UK 4/10	476 239	5

Внешняя перемычка	Тип	Код заказа	Шт. в упак.
TKO 2,5/2 TKO 4/2	TKO 4/2	476 272	25
	TKO 4/3	476 273	20
	TKO 4/4	476 274	15
	TKO 4/10	476 279	5

Технические данные		
Расчетное импульсное напряжение, kV	8	6
Калибр контактов (в соотв. с IEC 60947-1)	A4	A4
Маркировка	SLF-P1W (стр. 192), DG 10/6, DG 10/6T, DB 10/6, (стр. 199)	DG 10/6, DG 10/6T, DB 10/6, DG 6/5, DB 5 (стр. 198-199)
Концевые столпы	KD 3, KD 4, KD 7, KD 8 (стр. 178)	KD 3, KD 4, KD 7, KD 8 (стр. 178)

Выбор цвета	Для заказа клеммы, торцевой крышки и разделительной пластины другого цвета замените последнюю цифру в коде заказа в соответствии с таблицей.									
Серый	Синий	Зелёный	Жёлтый	Красный	Чёрный	Белый	Оранжевый	Коричневый	Бежевый	
304 200	1	2	3	4	5	6	7	8	9	