



CP Кнопки нажимные с адаптером d22мм пластмассовой серии CP (IP65)

- Максимальная функциональность и легкий монтаж
- Сборка осуществляется по принципу lego
- Блок-контакты снабжены огнестойким корпусом V0 PA6
- Возможность присоединения блок-контакта подсветки
- Степень защиты IP65
- Удобное и безопасное подключение кабеля
- Минимальный нагрев, максимальный срок службы
- Применение универсальных держателей и стандартных табличек с надписями
- Возможно любое положение при установке
- Силиконовое корпусное кольцо, эргономический и эстетический дизайн

Техническая информация

Механическая стойкость	: не менее 500 000 операций
Электрическая стойкость	: не менее 100 000 операций
Рабочая температура	: мин./макс. -5/+40 °C
Степень защиты	: IP65
Максимальная частота включений	: при неполной нагрузке - 3000 операций в час; при полной нагрузке - 1200 операций в час
Номинальное напряжение, Ue	: 250В перем. тока
Номинальный ток, Ie	: 4А
Номинальное напряжение изоляции, Ui	: 300В
Номинальное импульсное напряжение, Uimp	: 2,5кВ
Материал контактов	: AgNi
Номинальное сопротивление изоляции	: не менее 10МОм (500В пост. тока)
Диэлектрическое сопротивление	: между корпусом и контактом – 2000В перем. тока; открытый контакт – 1500В перем. тока
Поперечное сечение соединительного кабеля	: 1,5-2,5мм ²
Стандарты	: TS EN 60947-5-1, VDE0660



CP Plastic Series Ø 22 mm Push Buttons With Adapter (IP65)

- Functional specifications are maximized and adapter, which is facilitated to take apart easily.
- Sequential connectable body and contact blocks after lego logic.
- Contact blocks reliability with incombustible V0 PA6 body.
- Status follow up possibility by adding illumination unit.
- IP65 Protection degree with silicon band, finger ergonomic and aesthetic button.
- Protective cable inlet tips enabling maximum safety
- Minimum warm up, maximum life with protection LED's.
- Position facility with badge and label kinds.
- Product variety fulfilling of all applications.

Technical Information

Mechanical Life	: 500.000 operations min.
Electrical Life	: 100.000 operations min.
Operating Temperature	: min./max. °C -5/+40
Protection Degree	: IP65
Operating Frequency	: Without load 3000 operations/hour At full load 1200 operations/hour
Rated Operating Voltage Ue	: 250 V AC
Rated Operating Current Ie	: 4 A
Insulation Voltage Ui	: 300 V
Stroke Resistance Voltage Uimp	: 2.5 kV
Standard Contact Material	: AgNi
Insulation Resistance	: 10 MΩ min. (500 V DC)
Dielectrical Strength	: Between body-contact 2000 V AC Open contact 1500 V AC
Connection Cable Cross-Section	: 1.5-2.5 mm ²
Standard	: TS EN 60947-5-1 VDE0660





CM Кнопки нажимные с адаптером d22мм металлической серии CM (IP65)

- Максимальная функциональность и легкий монтаж
- Сборка осуществляется по принципу Lego
- Блок-контакты снабжены огнестойким корпусом V0 PA6
- Возможность присоединения блок-контакта подсветки
- Степень защиты IP65
- Удобное и безопасное подключение кабеля
- Минимальный нагрев, максимальный срок службы
- Применение универсальных держателей и стандартных табличек с надписями
- Возможно любое положение при установке
- Silicon корпусное кольцо, эргономический и эстетический дизайн

Техническая информация

Механическая стойкость	: не менее 500 000 операций
Электрическая стойкость	: не менее 100 000 операций
Рабочая температура	: мин./макс. -5/+40 °C
Степень защиты	: IP65
Максимальная частота включений	: при неполной нагрузке - 3000 операций в час; при полной нагрузке - 1200 операций в час
Номинальное напряжение, Ue	: 250В перем. тока
Номинальный ток, Ie	: 4A
Номинальное напряжение изоляции, Ui	: 300В
Номинальное импульсное напряжение, Uimp	: 2,5кВ
Материал контактов	: AgNi
Номинальное сопротивление изоляции	: минимум 10МОм (500В пост. тока)
Диэлектрическое сопротивление	: между корпусом и контактом – 2000В перем. тока; открытый контакт – 1500В перем. тока
Поперечное сечение соединительного кабеля	: 1,5-2,5мм ²
Стандарты	: TS EN 60947-5-1, VDE0660



CM Metal Series Ø22 mm Push Buttons With Adapter (IP65)

- Functional specifications are maximized and adapter, which is facilitated to take apart easily.
- Sequential connectable body and contact blocks after Lego logic.
- Contact blocks reliability with incombustible V0 PA6 body.
- Status follow up possibility by adding illumination unit.
- In heavy conditions enduring metal construction push buttons.
- Metal mounting bracelet strengthening panel mounting
- Protective cable inlet tips enabling maximum safety
- Minimum warm up, maximum life with protection LED's.
- Position facility with badge and label kinds.
- Product variety fulfilling of all applications.
- IP65 Protection degree with silicon band, finger ergonomic and aesthetic button.

Technical Information

Mechanical Life	: 500.000 operations min.
Electrical Life	: 100.000 operations min.
Operating Temperature	: min./max. °C -5/+40
Protection Degree	: IP65
Operating Frequency	: Withoud load 3000 operations/hour At full load 1200 operations/hour
Rated Operating Voltage Ue	: 250 V AC
Rated Operating Current Ie	: 4 A
Insulation Voltage Ui	: 300 V
Stroke Resistance Voltage Uimp	: 2.5 kV
Standard Contact Material	: AgNi
Insulation Resistance	: 10 MΩ min. (500 V DC)
Dielectrical Strength	: Between body-contact 2000 V AC Open contact 1500 V AC
Connection Cable Cross-Section Standard	: 1.5-2.5 mm ² : TS EN 60947-5-1 VDE0660



С Таблица выбора кнопок нажимных серии С Series Push Buttons Selection Table

Серия	Комбинация блок-контактов			Тип кнопки	Цвет
CM	1	K	2	D	K
Series	Contact Block Combination			Button Type	Colour
<p>CP Кнопка нажимная d22мм пластмассовой серии CP B Series ø 22 mm Push Button</p> <p>CM Кнопка нажимная d22мм металлической серии CM C Series ø 22 mm Push Button</p>	<p>Тип блок-контакта Contact Block Type</p> <p>1 «Старт» Start - For Button</p>		<p>Тип блок-контакта Contact Block Type</p> <p>2 «Стоп» Stop - For Button</p>	<p>Кнопки пружинного типа Stringed Type Buttons</p> <p>D Круглая Round</p> <p>Переключатели Selector Switch Type Buttons</p> <p>S20 Переключатель, 2 положения (0-1) Selector Switch, 2 Position, Stable (0-1) ↕</p> <p>S21 Переключатель, 2 положения, вращательные (0-1) Selector Switch, 2 Position, Rotational (0-1) ↕</p> <p>S30 Переключатель, 3 положения (II-0-I) Selector Switch, 3 Position, Stable (II-0-I)</p> <p>S31 Переключатель, 3 положения, 1 вращательное (II-0-I) Selector Switch, 3 Position, Single Rotational (II-0-I) ↕</p> <p>S32 Переключатель, 3 положения, 2 вращательных (II-0-I) Selector Switch, 3 Position Double Rotational (II-0-I) ↕ ↕</p> <p>Переключатели Emergency Stop Buttons, Twist On/Release On (Only For CP Plastic Series)</p> <p>E30 Аварийная d30мм, включение вращением Emergency Stop ø 30 mm, Twist On</p> <p>EA30 Аварийная d30мм, включение вращением Emergency Stop ø 30 mm, Twist On</p> <p>ES30 Аварийная d30мм, с подсветкой, включение вращением Emergency Stop ø 30 mm, Twist On</p> <p>ECN30 Аварийная d30мм, включение отжатием Emergency Stop ø 30 mm, Release On</p> <p>ECS30 Аварийная d30мм, с подсветкой, включение отжатием Emergency Stop ø 30 mm, With Signal, Release On</p> <p>Кнопки сдвоенные Double Head Buttons</p> <p>K20 Сдвоенная Double Head</p> <p>X Сигнальная Signal</p>	<p>Цвет кнопки Button Colour</p> <p>B Белый White</p> <p>K Красный Red</p> <p>M Синий Blue</p> <p>S Желтый Yellow</p> <p>Y Зеленый Green</p> <p>H Черный матовый Black Mat</p>
	<p>Тип блок-контакта подсветки Illumination Block Type</p> <p>B 100-230В пер./пост.тока с белым светод. 100-230 V AC/DC With White Led</p> <p>K 100-230В пер./пост.тока с красным светод. 100-230 V AC/DC With Red Led</p> <p>M 100-230В пер./пост.тока с синим светод. 100-230 V AC/DC With Blue Led</p> <p>S 100-230В пер./пост.тока с желтым светод. 100-230 V AC/DC With Yellow Led</p> <p>Y 100-230В пер./пост.тока с зеленым светод. 100-230 V AC/DC With Green Led</p> <p>5 12-30В пер./пост.тока с белым светод. 12-30 V AC/DC With White Led</p> <p>6 12-30В пер./пост.тока с красным светод. 12-30 V AC/DC With Red Led</p> <p>7 12-30В пер./пост.тока с синим светод. 12-30 V AC/DC With Blue Led</p> <p>8 12-30В пер./пост.тока с желтым светод. 12-30 V AC/DC With Yellow Led</p> <p>9 12-30В пер./пост.тока с зеленым светод. 12-30 V AC/DC With Green Led</p> <p>Q Индивид. напряжен. с белым светод. Special Voltage With White Led</p> <p>X Индивид. напряжен. с красным светод. Special Voltage With Red Led</p> <p>V Индивид. напряжен. с синим светод. Special Voltage With Blue Led</p> <p>W Индивид. напряжен. с желтым светод. Special Voltage With Yellow Led</p> <p>Z Индивид. напряжен. с зеленым светод. Special Voltage With Green Led</p>				

Пример: CM1K2DK - кнопка нажимная серии CM, «старт-стоп», 100-230В перем./пост.тока с красным светодиодом, красная, круглая плоская

Example: CM1K2DK → For example, CM series, start-stop, 100-230 V AC/DC with red led, red, round type button has been selected.

Кнопки нажимные / Push Buttons



Кнопки нажимные с адаптером d22мм серии C C Series d22 mm Push Buttons With Adapter

Код Order Code	Тип блок-контакта Contact Block Type		Лампа*	Тип кнопки Button Type	Цвет Colour
	Нормально открыт Normally Open	Нормально закрыт Normally Closed	Свето- диод Led	Стандартная Standard	
CP100DB	1	-	√	√	Белый / White
CP100DK	1	-	√	√	Красный / Red
CP100DM	1	-	√	√	Синий / Blue
CP100DS	1	-	√	√	Желтый / Yellow
CP100DY	1	-	√	√	Зеленый / Green
CP100DH	1	-	-	√	Черный / Black
CP101DB	2	-	√	√	Белый / White
CP101DK	2	-	√	√	Красный / Red
CP101DM	2	-	√	√	Синий / Blue
CP101DS	2	-	√	√	Желтый / Yellow
CP101DY	2	-	√	√	Зеленый / Green
CP101DH	2	-	-	√	Черный / Black
CP102DB	1	1	√	√	Белый / White
CP102DK	1	1	√	√	Красный / Red
CP102DM	1	1	√	√	Синий / Blue
CP102DS	1	1	√	√	Желтый / Yellow
CP102DY	1	1	√	√	Зеленый / Green
CP102DH	1	1	-	√	Черный / Black
CP200DB	-	1	√	√	Белый / White
CP200DK	-	1	√	√	Красный / Red
CP200DM	-	1	√	√	Синий / Blue
CP200DS	-	1	√	√	Желтый / Yellow
CP200DY	-	1	√	√	Зеленый / Green
CP200DH	-	1	-	√	Черный / Black
CP202DB	-	2	√	√	Белый / White
CP202DK	-	2	√	√	Красный / Red
CP202DM	-	2	√	√	Синий / Blue
CP202DS	-	2	√	√	Желтый / Yellow
CP202DY	-	2	√	√	Зеленый / Green
CP202DH	-	2	-	√	Черный / Black
CM100DB	1	-	√	√	Белый / White
CM100DK	1	-	√	√	Красный / Red
CM100DM	1	-	√	√	Синий / Blue
CM100DS	1	-	√	√	Желтый / Yellow
CM100DY	1	-	√	√	Зеленый / Green
CM100DH	1	-	-	√	Черный / Black
CM101DB	2	-	√	√	Белый / White
CM101DK	2	-	√	√	Красный / Red
CM101DM	2	-	√	√	Синий / Blue
CM101DS	2	-	√	√	Желтый / Yellow
CM101DY	2	-	√	√	Зеленый / Green
CM101DH	2	-	-	√	Черный / Black
CM102DB	1	1	√	√	Белый / White
CM102DK	1	1	√	√	Красный / Red
CM102DM	1	1	√	√	Синий / Blue
CM102DS	1	1	√	√	Желтый / Yellow
CM102DY	1	1	√	√	Зеленый / Green
CM102DH	1	1	-	√	Черный / Black
CM200DB	-	1	√	√	Белый / White
CM200DK	-	1	√	√	Красный / Red
CM200DM	-	1	√	√	Синий / Blue
CM200DS	-	1	√	√	Желтый / Yellow
CM200DY	-	1	√	√	Зеленый / Green
CM200DH	-	1	-	√	Черный / Black
CM202DB	-	2	√	√	Белый / White
CM202DK	-	2	√	√	Красный / Red
CM202DM	-	2	√	√	Синий / Blue
CM202DS	-	2	√	√	Желтый / Yellow
CM202DY	-	2	√	√	Зеленый / Green
CM202DH	-	2	-	√	Черный / Black



CP100DM

Кнопка нажимная круглая с пружиной
Round Push Button With Spring



CP100DK

Кнопка нажимная круглая с пружиной
Round Push Button With Spring



CM100DS

Кнопка нажимная круглая с пружиной
металлическая
Round Push Button With Spring
and With Metallic Construction



CM100DB

Кнопка нажимная круглая с пружиной
металлическая
Round Push Button With Spring
and With Metallic Construction

* Для выбора блок-контакта подсветки см. стр. 22 - таблица выбора нажимных кнопок

* See page 22 for illumination block selection - Push Buttons Selection Table

Кнопки нажимные с адаптером d22мм серии C C Series d22 mm Push Buttons With Adapter



CP200E30

Кнопка аварийная d30мм,
включение вращением / отжатием
Emergency Stop ø 30 mm, Twist On/Release On



CP200ES30

Кнопка аварийная d30мм,
включение вращением / отжатием
Emergency Stop ø 30 mm, Twist On/Release On



CP200EA30

Кнопка аварийная d30мм,
включение вращением / отжатием
Emergency Stop ø 30 mm, Twist On/Release On



CP102K20KY

Кнопка нажимная двоянная
Double Head Push Button



CM102K20NB

Кнопка нажимная двоянная
металлическая
Double Head Push Button
With Metallic Construction

Код Order Code	Тип блок-контакта Contact Block Type		Тип кнопки Button Type		Цвет Colour
	Нормально открыт Normally Open	Нормально закрыт Normally Closed	С подсветкой With Signal*	С ключом With Key	
CP200E30	-	1	-	-	Красный / Red
CP102E30	1	1	-	-	Красный / Red
CP100E30	1	-	-	-	Красный / Red
CP200EA30	-	1	-	√	Красный / Red
CP200ES30	-	1	√	-	Красный / Red
CP200ECN30	-	1	-	-	Красный / Red
CP200ECS30	-	1	√	-	Красный / Red

* Стандартный цвет подсветки - красный

* See page 22, for signal standard colour is red

Примечание: аварийные кнопки серии C снабжены функцией быстрого запираания
(включение вращением / отжатием)

Note: C Series emergency stop buttons have sudden locking feature (Twist On / Release On)

Код Order Code	Тип блок-контакта Contact Block Type		Лампа* Light	Тип кнопки Button Type	Цвет Colour
	Нормально открыт Normally Open	Нормально закрыт Normally Closed			
CP102K20KY	1	1	Свето-диод Led	Стандартная Standard	Красн./Зел.-Матов. Red/Green-Mat
CP102K20NB	1	1	√	√	Черн./Бел.-Матов. Black/White-Mat
CM102K20KY	1	1	√	√	Красн./Зел.-Матов. Red/Green-Mat
CM102K20NB	1	1	√	√	Черн./Бел.-Матов. Black/White-Mat

* Для выбора блок-контакта подсветки см. стр. 22 - таблица выбора нажимных кнопок

* See page 22 for illumination block selection - Push Buttons Selection Table

Кнопки нажимные / Push Buttons



Кнопки нажимные с адаптером d22мм серии C C Series d22 mm Push Buttons With Adapter

Код Order Code	Тип блок-контакта Contact Block Type	Лампа* Light	Табл. кнопок Button Plates	Положение Position
	<div style="display: flex; justify-content: space-around;"> Норм. открыт Normally Open Норм. закрыт Normally Closed </div>	Светодиод Led		
CP100S20	1	√	0-I	2 положения - фиксир. 2 Position - Stable
CP101S30	2	√	II-0-I	3 положения - фиксир. 3 Position - Stable
CM100S20	1	√	0-I	2 положения - фиксир. 2 Position - Stable
CM101S30	2	√	II-0-I	3 положения - фиксир. 3 Position - Stable
CP100S21	1	√	0-I	2 положения - вращат. 2 Position - Rotational
CP101S31	2	√	II-0-I	3 положения - 1 вращат. 3 Position - Single Rotational
CP101S32	2	√	II-0-I	3 положения - 2 вращат. 3 Position - Double Rotational
CM100S21	1	√	0-I	2 положения - вращат. 2 Position - Rotational
CM101S31	2	√	II-0-I	3 положения - 1 вращат. 3 Position - Single Rotational
CM101S32	2	√	II-0-I	3 положения - 2 вращат. 3 Position - Double Rotational

* Для выбора блок-контакта подсветки см. стр. 22 - таблица выбора нажимных кнопок
* See page 22 for illumination block selection - Push Buttons Selection Table

Код Order Code	Световая сигнализация* Light	Номинальное напряжение Nominal Voltage	Цвет Colour
	Светодиод Led		
CP050XB	1	12-30В перем./пост. тока	Белый / White
CP060XK	1	12-30В перем./пост. тока	Красный / Red
CP070XM	1	12-30В перем./пост. тока	Синий / Blue
CP080XS	1	12-30В перем./пост. тока	Желтый / Yellow
CP090XY	1	12-30В перем./пост. тока	Зеленый / Green
CP0B0XB	1	100-230В перем./пост. тока	Белый / White
CP0K0XK	1	100-230В перем./пост. тока	Красный / Red
CP0M0XM	1	100-230В перем./пост. тока	Синий / Blue
CP0S0XS	1	100-230В перем./пост. тока	Желтый / Yellow
CP0Y0XY	1	100-230В перем./пост. тока	Зеленый / Green
CM050XB	1	12-30В перем./пост. тока	Белый / White
CM060XK	1	12-30В перем./пост. тока	Красный / Red
CM070XM	1	12-30В перем./пост. тока	Синий / Blue
CM080XS	1	12-30В перем./пост. тока	Желтый / Yellow
CM090XY	1	12-30В перем./пост. тока	Зеленый / Green
CM0B0XB	1	100-230В перем./пост. тока	Белый / White
CM0K0XK	1	100-230В перем./пост. тока	Красный / Red
CM0M0XM	1	100-230В перем./пост. тока	Синий / Blue
CM0S0XS	1	100-230В перем./пост. тока	Желтый / Yellow
CM0Y0XY	1	100-230В перем./пост. тока	Зеленый / Green

* Для выбора блок-контакта подсветки см. стр. 22 - таблица выбора нажимных кнопок
* See page 22 for illumination block selection - Push Buttons Selection Table



CM101S30

Переключатель металлический
Selector Switch With Metallic Construction



CP100S20

Переключатель
Selector Switch



CP080XS

Арматура сигнальная d22мм
Signal Lamp ø 22 mm



CM060XK

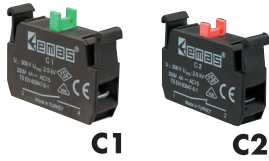
Арматура сигнальная d22мм металлическая
Signal Lamp ø 22 mm With Metallic Construction

Кнопки нажимные / Push Buttons



Блок-контакты для кнопок нажимных с адаптером d22мм серии С Contact Block Types For C Series d22 mm Push Buttons With Adapter

Серия С для кнопок / C Series For Buttons



C1 C2

Блок-контакт «Старт-Стоп» для кнопок серии С
C Series For Button
Contact Block Start-Stop



CBM
Блок-контакт подсветки со светодиодом для кнопок серии С
C Series For Button
Illumination Block With Led

Код Order Code	Тип контакта Contact Block Type	Световая сигнал.* Light	Номин. ток Nominal Current	Номин. напряжение Nominal Voltage	Цвет Colour
	Норм. открыт Normally Open Норм. закрыт Normally Closed	Светодиод Led			
C1	1	-	4А	250В	-
C2	-	1	4А	250В	-
CB5	-	1	5-15мА	12-30В перем./пост. тока	Белый / White
CB6	-	1	5-15мА	12-30В перем./пост. тока	Красный / Red
CB7	-	1	5-15мА	12-30В перем./пост. тока	Синий / Blue
CB8	-	1	5-15мА	12-30В перем./пост. тока	Желтый / Yellow
CB9	-	1	5-15мА	12-30В перем./пост. тока	Зеленый / Green
CBB	-	1	2-5мА	100-230В перем./пост. тока	Белый / White
CBK	-	1	2-5мА	100-230В перем./пост. тока	Красный / Red
CBM	-	1	2-5мА	100-230В перем./пост. тока	Синий / Blue
CBS	-	1	2-5мА	100-230В перем./пост. тока	Желтый / Yellow
CBY	-	1	2-5мА	100-230В перем./пост. тока	Зеленый / Green
CBB-4	-	1	4-5мА	110В перем./пост. тока	Белый / White
CBK-4	-	1	4-5мА	110В перем./пост. тока	Красный / Red
CBM-4	-	1	4-5мА	110В перем./пост. тока	Синий / Blue
CBS-4	-	1	4-5мА	110В перем./пост. тока	Желтый / Yellow
CBY-4	-	1	4-5мА	110В перем./пост. тока	Зеленый / Green

Примечание: последовательно можно подключить не более 3 блок-контактов
Note: Max. 3 contact blocks can be added subsequently

Серия С для кнопок / C Series For Buttons



C3 C4

Блок-контакт «Старт-Стоп» для пультов серии С
C Series For Box
Contact Block Start-Stop



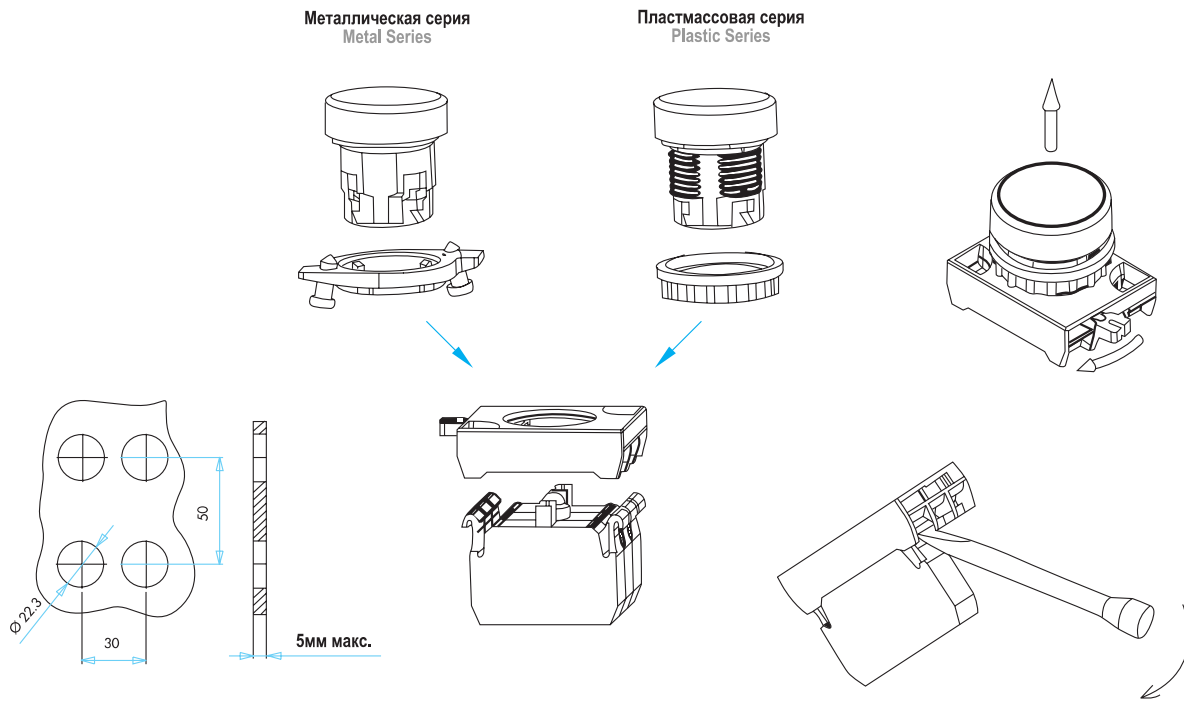
CK7
Блок-контакт подсветки со светодиодом для пультов серии С
C Series For Box
Illumination Block With Led

Код Order Code	Тип контакта Contact Block Type	Световая сигнал.* Light	Номин. ток Nominal Current	Номин. напряжение Nominal Voltage	Цвет Colour
	Норм. открыт Normally Open Норм. закрыт Normally Closed	Светодиод Led			
C3	1	-	4А	250В	-
C4	-	1	4А	250В	-
CK5	-	1	5-15мА	12-30В перем./пост. тока	Белый / White
CK6	-	1	5-15мА	12-30В перем./пост. тока	Красный / Red
CK7	-	1	5-15мА	12-30В перем./пост. тока	Синий / Blue
CK8	-	1	5-15мА	12-30В перем./пост. тока	Желтый / Yellow
CK9	-	1	5-15мА	12-30В перем./пост. тока	Зеленый / Green
CKB	-	1	2-5мА	100-230В перем./пост. тока	Белый / White
CKK	-	1	2-5мА	100-230В перем./пост. тока	Красный / Red
CKM	-	1	2-5мА	100-230В перем./пост. тока	Синий / Blue
CKS	-	1	2-5мА	100-230В перем./пост. тока	Желтый / Yellow
CKY	-	1	2-5мА	100-230В перем./пост. тока	Зеленый / Green
CKB-4	-	1	4-5мА	110В перем./пост. тока	Белый / White
CKK-4	-	1	4-5мА	110В перем./пост. тока	Красный / Red
CKM-4	-	1	4-5мА	110В перем./пост. тока	Синий / Blue
CKS-4	-	1	4-5мА	110В перем./пост. тока	Желтый / Yellow
CKY-4	-	1	4-5мА	110В перем./пост. тока	Зеленый / Green

Кнопки нажимные / Push Buttons

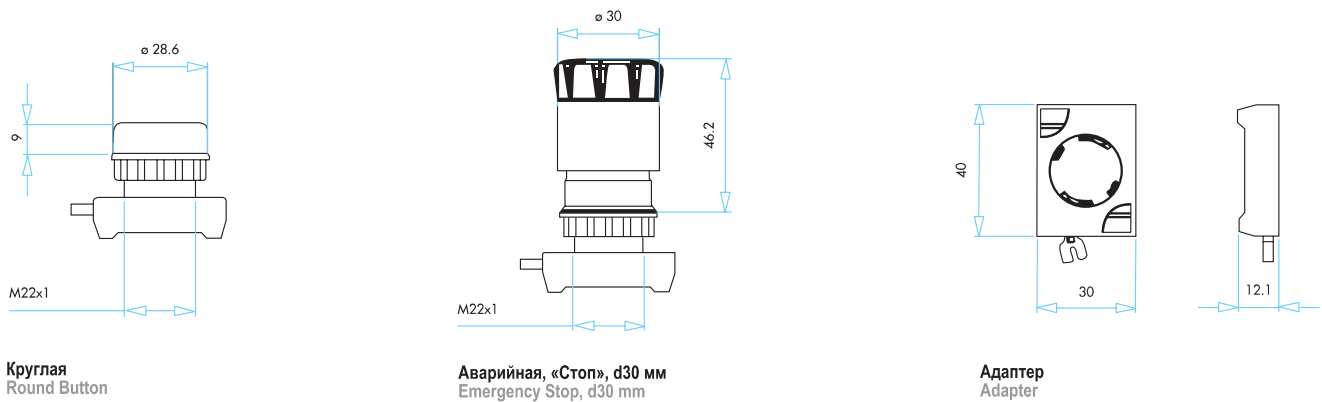


Монтаж / Assembly



Установочное расстояние в аварийных кнопках и кнопках «грибках» - 45 мм.
30 mm size is 45 mm in emergency and mushroom buttons.

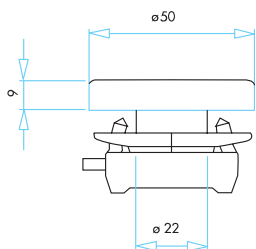
Размеры (мм) / Dimensions (mm)



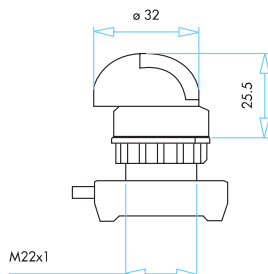
Кнопки нажимные / Push Buttons



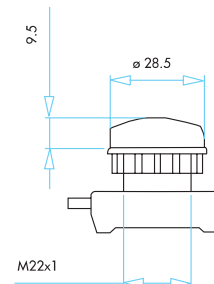
Размеры (мм) / Dimensions (mm)



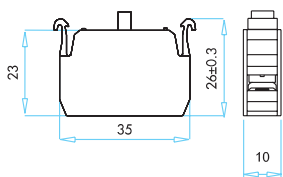
Сдвоенная с пружиной
Double Head With Spring



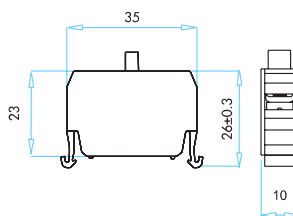
Переключатель
Selector



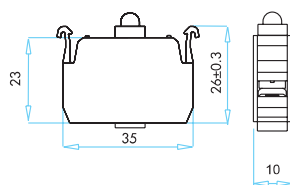
Арматура сигнальная
Signal



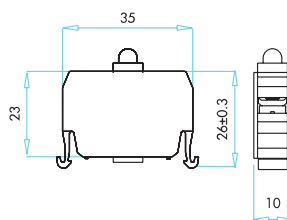
Блок-контакт
для кнопок серии C
C Series Contact Block
For Button



Блок-контакт
для пультов серии C
C Series Contact Block
For Box



Блок-контакт подсветки со светодиодом
для кнопок серии C
C Series Illumination Block With Led
For Button



Блок-контакт подсветки со светодиодом
для пультов серии C
C Series Illumination Block With Led
For Box