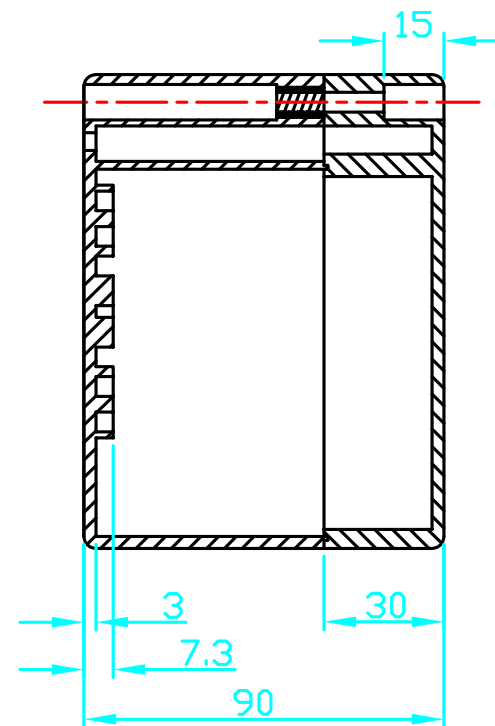
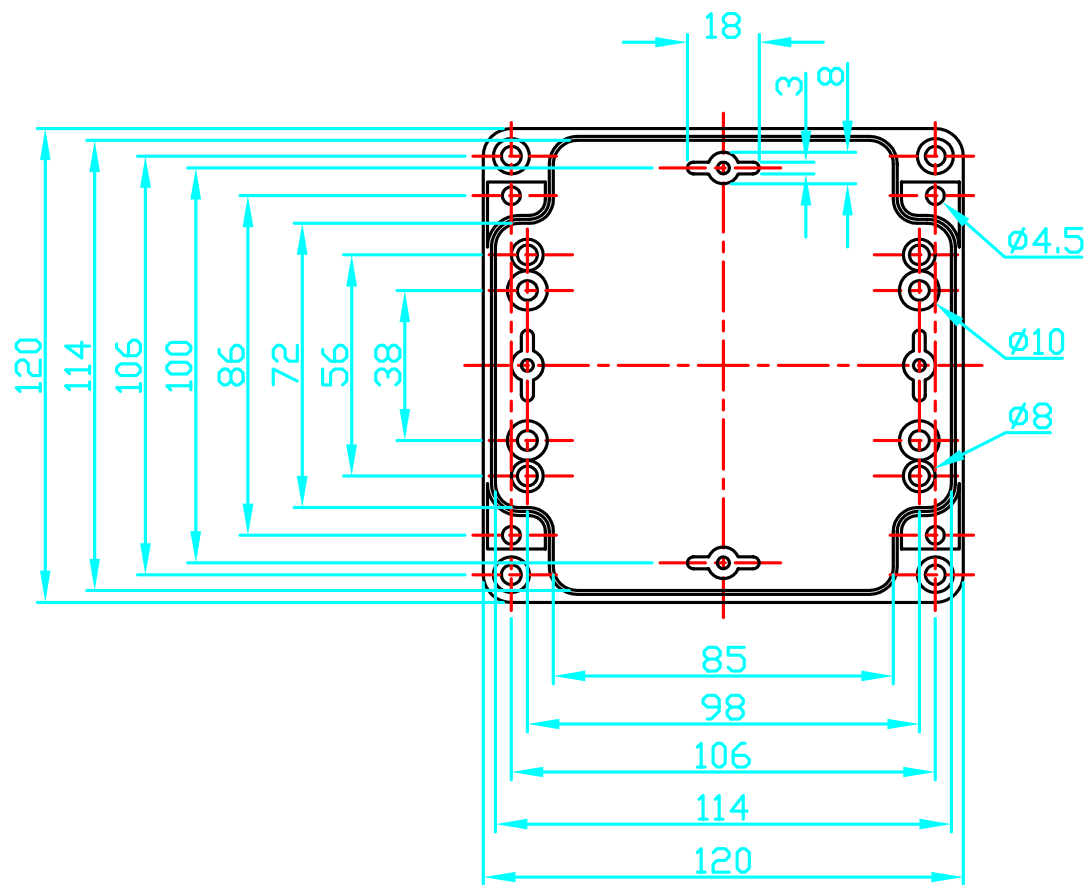


G387/G279



宣又實業有限公司
GAINTA INDUSTRIES LTD.

設計 DES'D
BY

繪圖 DRA'D
BY

核圖 CHK'D
BY

比例 SCALE

日期 DATE

材質 MATE.

ABS,PC

圖名 TITLE:

G387,G279

圖號 DWG NO.:

圖號 REVISID

說明 DESCRIPTION