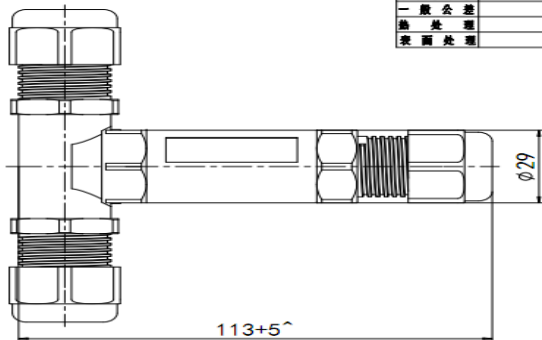
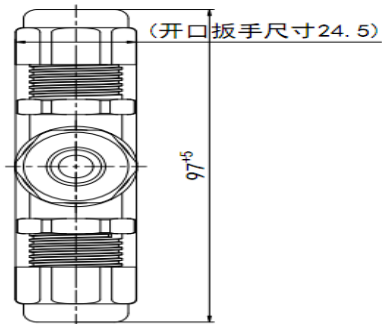




Name	SB616 3Pin 16A/250V IP68
Rated Range	32A 450V
Degree of protection	IP68
Material	PA66



表面粗糙度	
一般公差	
热处理	
表面处理	

- 1、公司商标:
- 2、产品型号其含义如下:
 CD 连接器
 200 型号, 公司自定义
 /3T 斜杠后的字母为功能及辅助说明
- 3、CE 欧盟认证
- 4、T85 温度标记, 耐热85℃
 32A 450V 32A 450V
 IP68 防护等级IP68
 0.5 -4 导线截面0.5-4mm²

标记	数量	更改单编号	更改	校核	标记	数量	更改单编号	更改	校核	HD	
设计					防水接线柱					产品代号	质量 (g)
绘图										CC-200/3T	
审核										比例	第一版
批准										图 数 共 数	

RUICHI