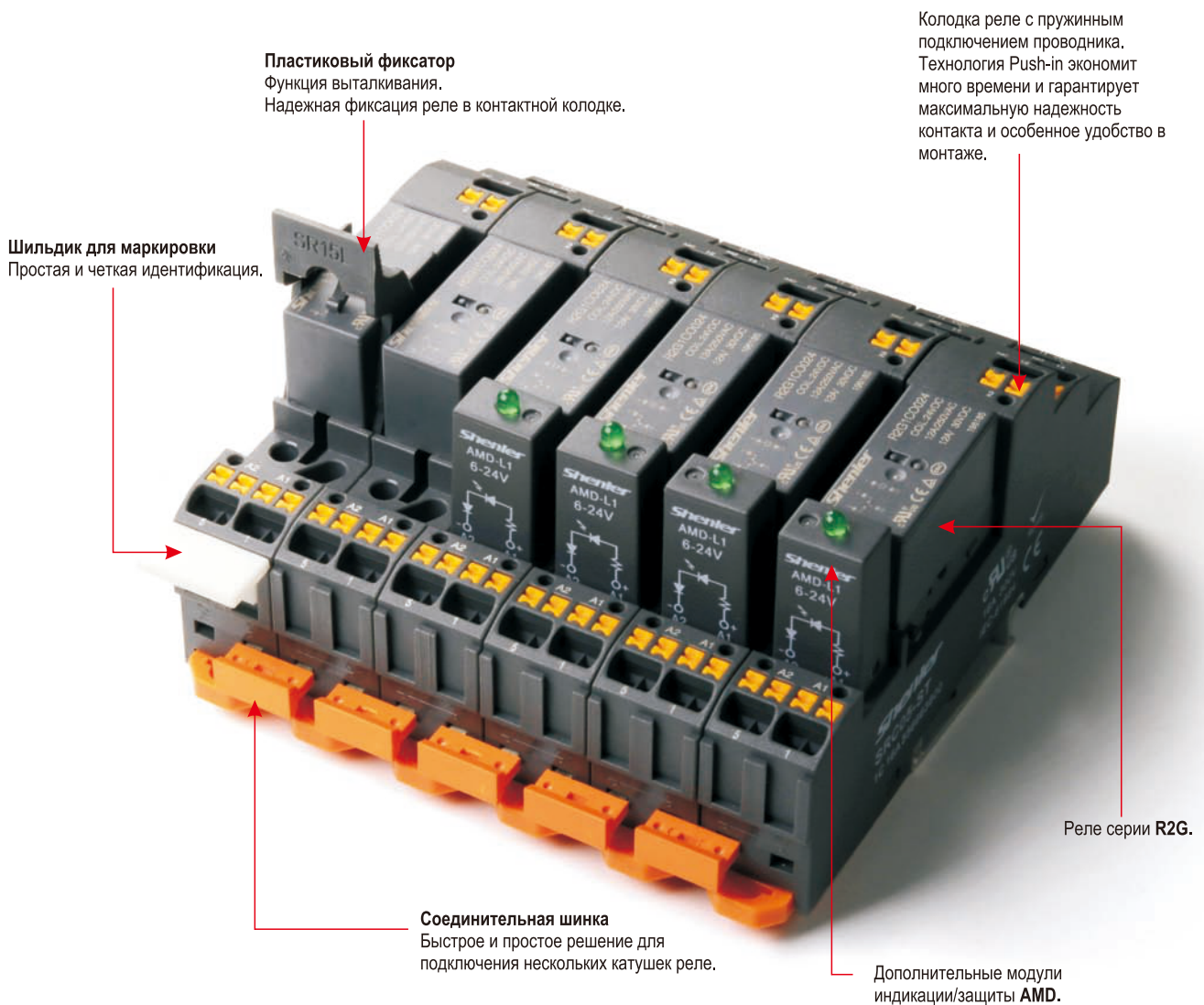


## Миниатюрные силовые реле серии R2G

- Серия представлена реле с контактными группами 1CO, 1NO, 1NC, 2CO, 2NO, 2NC.
- Высокая коммутационная способность и широкий модельный ряд.
- Чувствительная катушка с энергопотреблением 400mW.
- Изоляция между катушкой и контактами 8мм.
- Высокая степень изоляции выдерживает ударное напряжение до 10кВ.
- Имеет исполнение со стабильной работой при температуре окружающей среды 85°C.
- Промышленные реле Shenler широко применяются в выходных цепях ПЛК, системах с ЧПУ, робототехнике и других системах управления.

Оптимальны для решений в реализации дистанционного управления, в системах производства и обработки, упаковки, транспортировки, тестирования, складирования и многих других видах оборудования и автоматизированных системах управления технологическими процессами.



# Миниатюрные силовые реле серии R2G



Реле

+

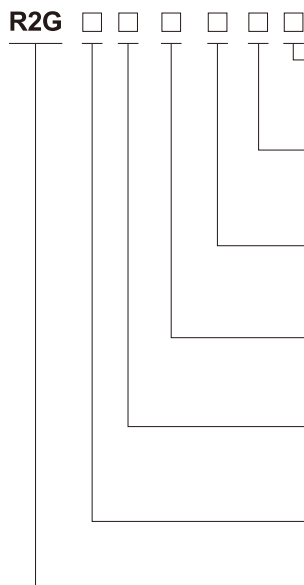


Колодка

=



Комплект реле



- Герметизация корпуса:**  
S: Защита от флюса  
Нет : Стандартная герметизация
- Энергопотребление катушки:**  
Нет: Стандартная (400mW)  
T: Чувствительная (250mW)
- Система изоляции:**  
Нет: Класс B (макс. активная температура 130°C)  
F: Класс F (макс. активная температура 155°C)
- Код катушки:**  
005~110: 5~110VDC  
506~740: 6~240VAC
- Схема контактных выводов:**  
O: Шаг 3,5 мм 1 группа контактов (5 выводов) 12A  
U: Шаг 5мм 1 группа контактов (5 выводов) 12A  
H: Шаг 5мм 1 группа контактов (8 выводов) 16A, 2 группы 8A
- Конфигурация контактов:**  
1A (1NO), 1B (1NC), 1C (1CO)  
2A (2NO), 2B (2NC), 2C (2CO)
- Серия реле**

## Технические характеристики

Конфигурация	1C, 1A, 1B		2C, 2A, 2B	
	In/Un Резистивная нагрузка (AC-1)	12A, 16A/250VAC, 30VDC		8A/250VAC, 30VDC
нагрузки Индуктивная нагрузка (AC-15)	1/2HP, 240VAC; 3/4HP, 120VAC		1/3HP, 240VAC; 1/4HP, 120VAC	
Макс. коммутируемая мощность	3000VA, 360W; 4000VA, 480W		2000VA, 240W	
Характеристики контактов	Мин. коммутируемая мощность			
	170mW(17V/10mA)			
	Сопrotивление контакта			
	<100mΩ			
	Материал			
	AgSnO <sub>2</sub>			
Электрический ресурс (110%Un, 85°C) циклов	3,5mm:1NO 12A; 1NC 6A≥10 <sup>5</sup>		5,0mm:2NO 8A; 2NC 4A≥10 <sup>5</sup>	
	5,0mm:1NO 16A; 1NC 8A≥10 <sup>5</sup>		-	
Электрический ресурс (23°C) циклов	3,5mm:1NO 12A; 1NC 12A≥10 <sup>4</sup>		5,0mm:2NO 8A; 2NC 8A≥10 <sup>4</sup>	
	5,0mm:1NO 16A; 1NC 16A≥10 <sup>4</sup>		-	
Механический ресурс	DC≥5x10 <sup>7</sup> (18000 цикл/ч), AC:≥3x10 <sup>7</sup> (18000 цикл/ч)			
Напряжение втягивания (23°C)	DC≤70%Un			
Напряжение отпускания (23°C)	DC≥10%Un			
Макс. напряжение (23°C)	130%Un			
Сопrotивление изоляции	≥1000MΩ (500VDC)			
Рабочая мощность катушки	DC (W)	~0.43		
	AC (VA)	~1.0		
Время срабатывания (Un)	≤10ms			
Время возврата (Un)	≤5ms			
Напряжение пробоя	между открытыми контактами	1000VAC/1min (I утечки 1mA)		1000VAC/1min (I утечки 1mA)
	между полюсами	-		
	между катушкой и контактами	5000VAC/1min (I утечки 1mA)		5000VAC/1min (I утечки 1mA)
Данные изоляции в соотв. с IEC 60664	Номинальное напряжение изоляции	250VAC		
	Степень загрязнения	3		
UL840	Категория перенапряжения	III		
Степень защиты корпуса	IP50			
Условия хранения (температура/влажность)	-55~+85°C/5%~68% отн. вл-ти			
Условия работы (температура/влажность)(без конденсата)	-40~+55°C/5%~85% отн. вл-ти			
Атмосферное давление	86~106KPa			
Ударопрочность	10G (ударный импульс полуволны:11ms)			
Устойчивость к вибрациям	10~55Н двойная амплитуда:1,5mm			
Монтаж	Для монтажа в колодках и PCB			
Вес изделия	~13g			

# Миниатюрные силовые реле серии R2G

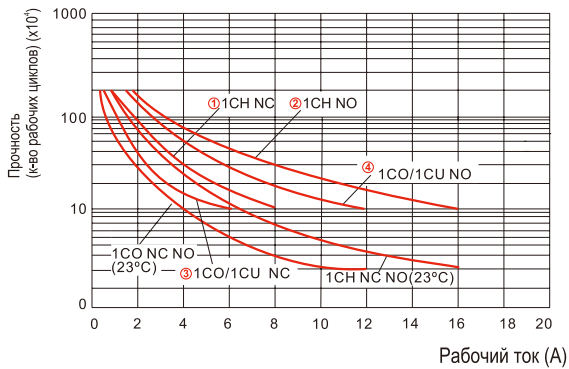
## Технические характеристики катушки (23°C)

Код катушки	005	006	009	012	024	048	060	110
Номинальное напряжение, VDC	5	6	9	12	24	48	60	110
Сопротивление катушки, Ω	62.5	90	200	360	1440	5220	8570	28800
Код катушки						524	615	730
Номинальное напряжение, VAC						24	115	230
Сопротивление катушки, Ω						350	8100	23800

Допуск сопротивления катушки: ( $U_n \leq 110VDC$ )  $\pm 10\% \Omega$ ; ( $U_n > 110VDC$ )  $\pm 15\% \Omega$

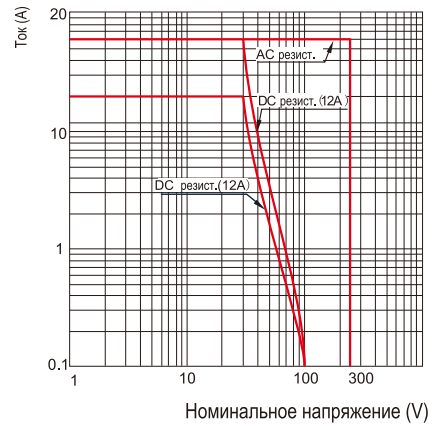
## Технические характеристики контактов

### R2G-1 Электрический ресурс

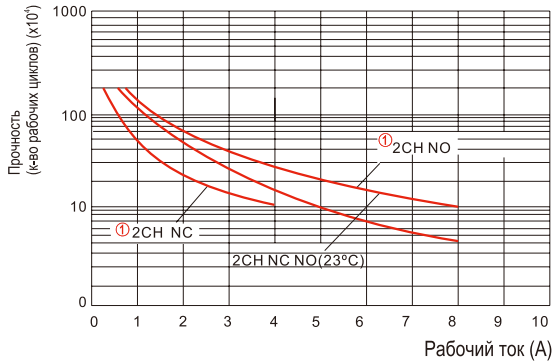


Прим: ① ② при 85°C NC&NO (для одних и тех же изделий)  
③ ③ при 85°C NC&NO (для одних и тех же изделий)

### Макс. номинальная мощность

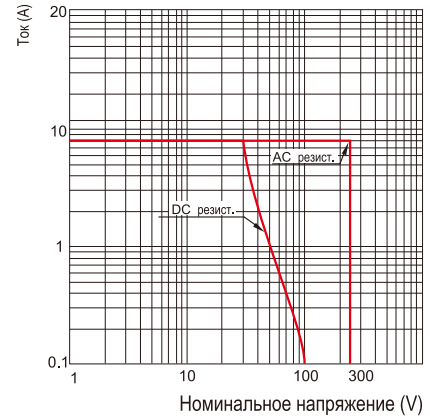


### R2G-2 Электрический ресурс



Прим: ① ② при 85°C NC&NO (для одних и тех же изделий)

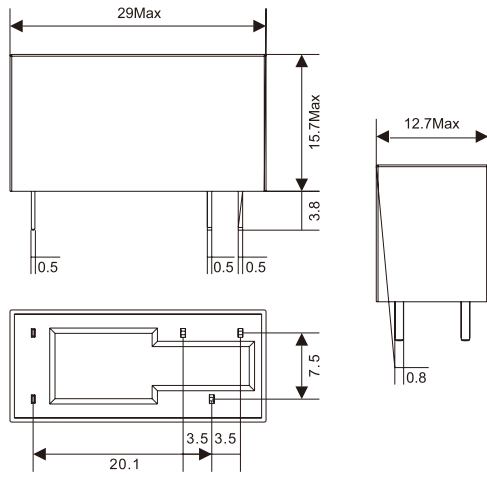
### Макс. номинальная мощность



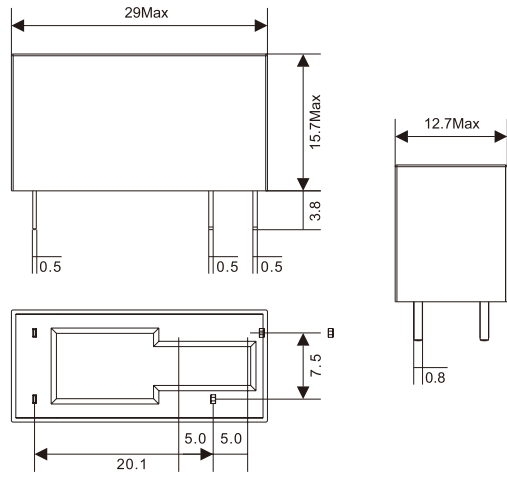
# Миниатюрные силовые реле серии R2G

## Габаритные размеры (mm)

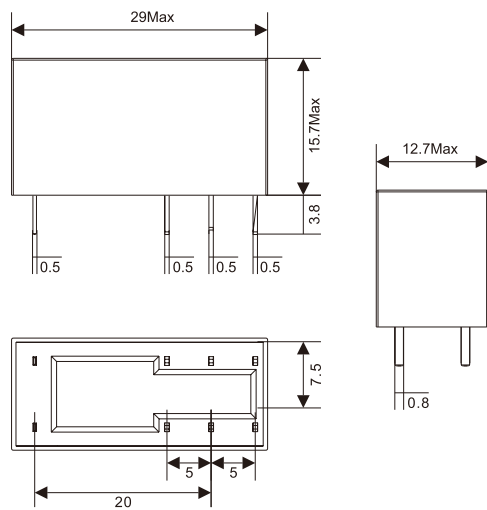
**R2G1CO 3.5mm**



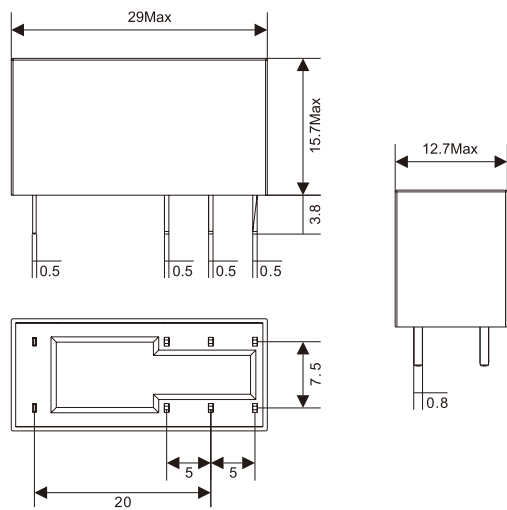
**R2G1CU 5.0mm**



**R2G1CH 5.0mm**



**R2G2CH 5.0mm**



## Схемы коммутации

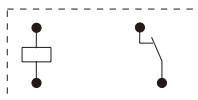
**R2G1AO/1AU**



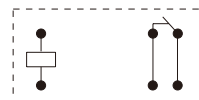
**R2G1AH**



**R2G1BO/1BU**



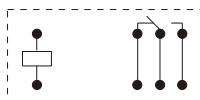
**R2G1BH**



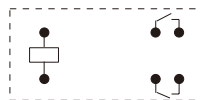
**R2G1CO/1CU**



**R2G1CH**



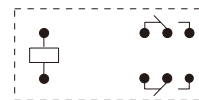
**R2G2AH**



**R2G2BH**



**R2G2CH**



# Миниатюрные силовые реле серии R2G SRC\*\*-ST Монтажные колодки



## Технические характеристики



SRC05-ST



SRC08-ST

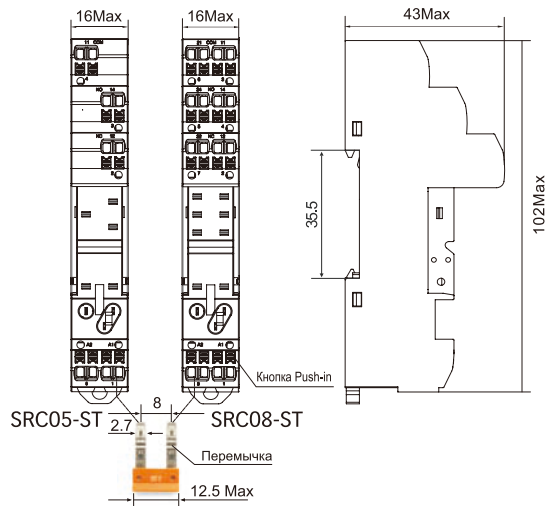


Тип			SRC05-ST	SRC08-ST
Номинальная нагрузка	Ток	A	16	10
	Напряжение	V	300	
Диэлектрическая прочность	между катушкой и контактами	V/min	4000	
	между контактами	V/min	2500	
Максимальный момент затяжки		Nm	-	
Сечение провода		AWG/mm <sup>2</sup>	20-14/0.5-2.5	
Температура окружающей среды		°C	-40~+85	
Вес изделия		g	37	42

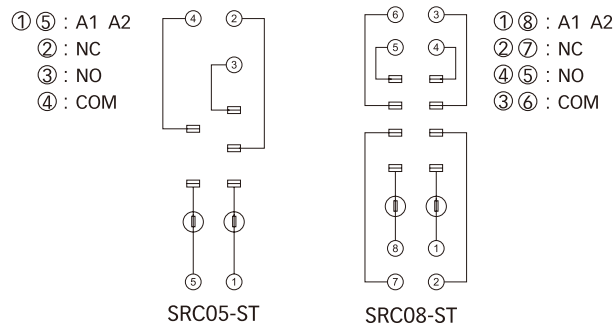
## Таблица подбора аксессуаров

Колодка	Шилдик	Модуль	Перемычка
SRC05-ST	SR2P	AMD	ST01CC
SRC08-ST			
Фиксатор			
Высота реле(мм)	15	20	25
Модель	SR15L	SR20F	SR25C

## Габаритные размеры (мм)



## Схема коммутации



# Миниатюрные силовые реле серии R2G SRC\*\*-E Монтажные колодки



## Технические характеристики

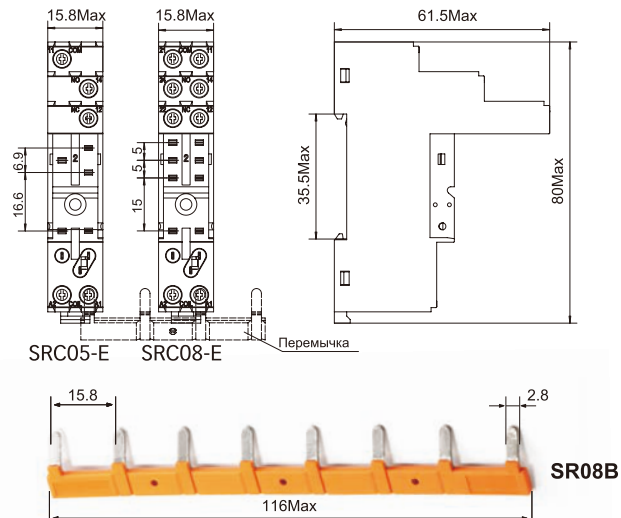


Тип			SRC05-E	SRC08-E
Номинальная нагрузка	Ток	A	12	10
	Напряжение	V	300	
Диэлектрическая прочность	между катушкой и контактами	V/min	4000	
	между контактами	V/min	2500	
Максимальный момент затяжки		Nm	1.0	
Сечение провода		AWG/mm <sup>2</sup>	20-14/0.5-2.5	
Температура окружающей среды		°C	-40~+85	
Вес изделия		g	33	37

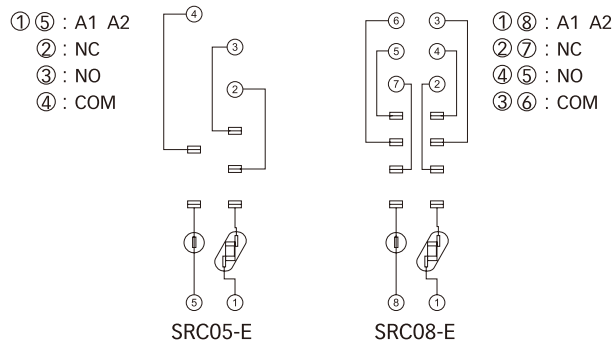
## Таблица подбора аксессуаров

Колодка	Шилдик	Модуль	Перемычка
SRC05-E			
SRC08-E	SR2P	AMD	SR08B
<b>Фиксатор</b>			
Высота реле(мм)	15	20	25
Модель			
	SR15L	SR20F	SR25C

## Габаритные размеры (мм)



## Схема коммутации



# Миниатюрные силовые реле серии R2G SRB\*\*-E Монтажные колодки



## Технические характеристики



SRB05-E



SRB08-E



Тип			SRB05-E	SRB08-E
Номинальная нагрузка	Ток	A	12	10
	Напряжение	V	300	
Диэлектрическая прочность	между катушкой и контактами	V/min	4000	
	между контактами	V/min	2500	
Максимальный момент затяжки		Nm	1.0	
Сечение провода		AWG/mm <sup>2</sup>	20-14/0.5-2.5	
Температура окружающей среды		°C	-40~+85	
Вес изделия		g	33	37

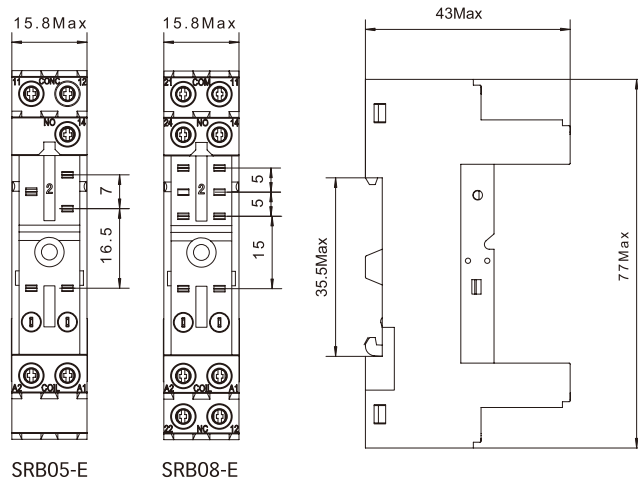
## Таблица подбора аксессуаров

Колодка	Шильдик	Модуль
SRB05-E		
SRB08-E	SR2P	AMD

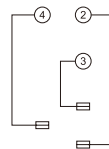
Фиксатор			
Высота реле(мм)	15	20	25
Модель			
	SR15L	SR20F	SR25C

## Габаритные размеры (мм)



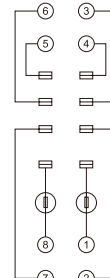
## Схема коммутации

- ① ⑤ : A1 A2  
② : NC  
③ : NO  
④ : COM



SRB05-E

- ① ⑧ : A1 A2  
② ⑦ : NC  
④ ⑤ : NO  
③ ⑥ : COM



SRB08-E

# Миниатюрные силовые реле серии R2G SRC\*\*-P Монтажные колодки



## Технические характеристики

SRC05-P



SRC08-P

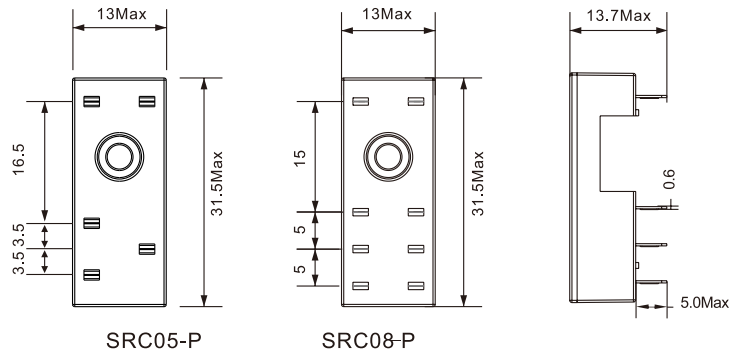


Тип			SRC05-P	SRC08-P
Номинальная нагрузка	Ток	A	12	8
	Напряжение	V	300	
Диэлектрическая прочность	между катушкой и контактами	V/min	4000	
	между контактами	V/min	2500	
Максимальный момент затяжки		Nm	-	
Сечение провода		AWG/mm <sup>2</sup>	-	
Температура окружающей среды		°C	-40~+85	
Вес изделия		g	10	10

## Таблица подбора аксессуаров

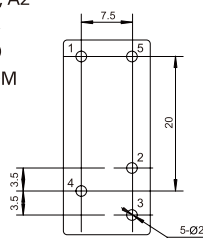
Колодка	Фиксатор
SRC05-P	 SR15M
SRC08-P	 SR1520M

## Габаритные размеры (mm)



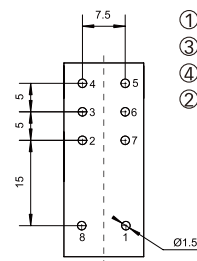
## Схема коммутации

- ① ⑤ : A1, A2
- ② : NC
- ③ : NO
- ④ : COM



SRC05-P  
底视图

- ① ⑧ : A1, A2
- ③ ⑥ : COM
- ④ ⑤ : NO
- ② ⑦ : NC



SRC08-P  
底视图