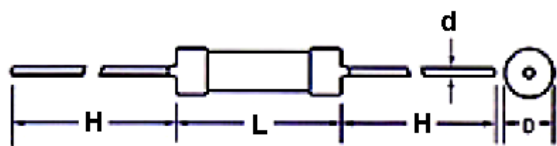


# CF Углеродистый резистор.



## РАЗМЕРЫ.



### ПРИМЕЧАНИЯ:

Слишком низкое или высокое значение сопротивления могут быть поставлены по запросу



## ТЕХНИЧЕСКИЕ ХАРАКТЕРИСТИКИ.

Номинальная мощность, Вт	Максимальное рабочее напряжение, В	Максимальное напряжение перегрузки, В	Размеры (мм)				Диапазон сопротивлений
			L	D	H	d	
1/6, 1/8, 1/16	200	400	3.2 ± 0.3	1.8 ± 0.3	26 ± 3.0	0.4 ± 0.05	Стандартно 0.1ом - 22Мом
1/4S	250	500	3.2 ± 0.3	1.8 ± 0.3	26 ± 3.0	0.4 ± 0.05	
1/4	250	500	6.0 ± 0.5	2.3 ± 0.3	23 ± 3.0	0.45 ± 0.05	
1/2S	350	700	6.0 ± 0.5	2.3 ± 0.3	23 ± 3.0	0.45 ± 0.05	
1/2	350	700	9.0 ± 0.5	3.2 ± 0.3	22 ± 3.0	0.52 ± 0.05	
1S	500	1000	9.0 ± 0.5	3.2 ± 0.3	22 ± 3.0	0.52 ± 0.05	
1	500	1000	11.0 ± 1.0	3.7 ± 0.5	24 ± 3.0	0.65 ± 0.05	
2S	500	1000	11.0 ± 1.0	3.7 ± 0.5	24 ± 3.0	0.65 ± 0.05	
1	500	1000	11.0 ± 1.0	4.2 ± 0.5	35 ± 3.0	0.65 ± 0.05	
2S	500	1000	11.0 ± 1.0	4.2 ± 0.5	35 ± 3.0	0.65 ± 0.05	
2	500	1000	15.0 ± 1.0	5.0 ± 0.5	33 ± 3.0	0.72 ± 0.05	
3S	500	1000	15.0 ± 1.0	5.0 ± 0.5	33 ± 3.0	0.72 ± 0.05	
3	500	1000	17.0 ± 1.0	6.0 ± 0.5	31 ± 3.0	0.72 ± 0.05	
5S	500	1000	17.0 ± 1.0	6.0 ± 0.5	31 ± 3.0	0.72 ± 0.05	

## МАРКИРОВКА.

CF	½ W	P	2.7 К ОМ	J
Класс	Номинальная мощность	Форма	Номинальное сопротивление	Допуск: J (±5%) G (±2%)



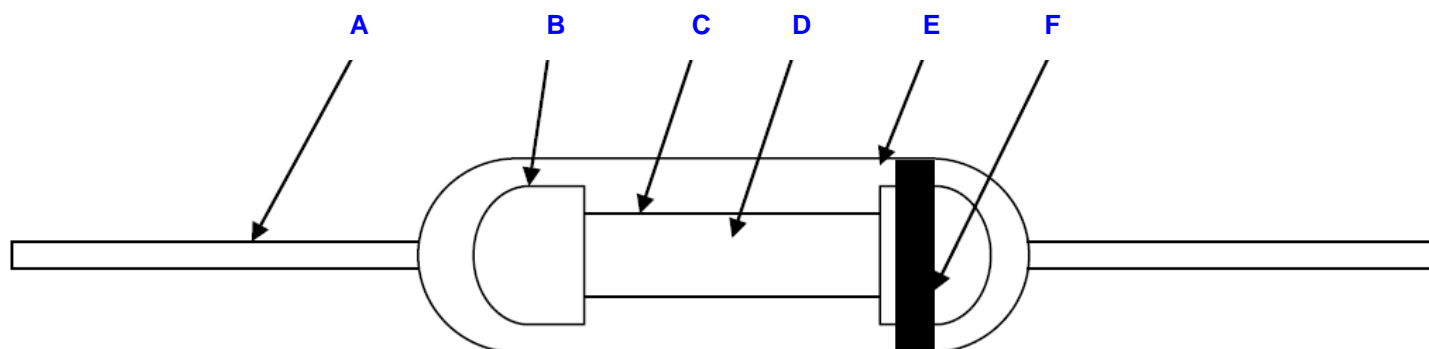
### Слева на право:

1. Первая значимая цифра.
2. Вторая значимая цифра.
3. Количество нулей или десятичный множитель.
4. Допуск.

## МАРКИРОВКА.

Цвет	1-ая полоска	2-ая полоска	3-я полоска	4-ая полоска
Черный	0	0	$10^0$	
Коричневый	1	1	$10^1$	
Красный	2	2	$10^2$	$\pm 2\%$
Оранжевый	3	3	$10^3$	
Желтый	4	4	$10^4$	
Зеленый	5	5	$10^5$	
Синий	6	6	$10^6$	
Фиолетовый	7	7	$10^7$	
Серый	8	8	$10^8$	
Белый	9	9	$10^9$	
Золотой			$10^{-1}$	$\pm 5\%$
Серебрянный			$10^{-2}$	$\pm 10\%$

## КОНСТРУКЦИЯ.



A – Проволочный вывод.  
 B – Колпачек.  
 C – Углеродная пленка.

D – Керамический стержень.  
 E – Эпоксидная смола.  
 F – Цветовой код.

## ЭЛЕКТРИЧЕСКИЕ ХАРАКТЕРИСТИКИ.

Тестируемый параметр	Условия			Изменение параметров	
Краткосрочная перегрузка	2.5 x RCWV в течении 5 секунд (RCWV: Номинальное непрерывное рабочее напряжение).			$\pm (2\%+0.05\text{ом})$	
Наработка на отказ	При 70°C и номинальной мощности: 1,5 часа включено; 0,5 часа выключено – в течении 1000 часов.			$\pm (3\%+0.05\text{ом})$	
Диэлектрическая прочность	Максимальное напряжение перегрузки в течении 1 минуты			$\pm (0.5\%+0.05\text{ом})$	
Температурное циклическое повторение	-30°C/+85°C в течение 5 циклов			$\pm (1\%+0.05\text{ом})$	
Сопротивление изоляции	D.C 500В			1000Мом	
Водонепроницаемый эксплуатационный ресурс	При 40°C, 95% RH и номинальной мощности: 1,5 часа включено; 0,5 часа выключено – в течении 1000 часов.			$\pm (3\%+0.05\text{ом})$	
Сопротивление теплоте пайки	350°C в течении 3.5 секунд			$\pm (2\%+0.05\text{ом})$	
Температурный коэффициент, ppm/°C	0~450	0~700	0~1000	0~1300	
Тип резисторов по мощности	1/6Вт, 1/8Вт	<47Ком	51Ком~100Ком	110Ком~330Ком	свыше 360Ком
	1/4Вт и выше	<100Ком	110Ком~1Мом	1.1Мом~2.2Мом	свыше 2.4Мом