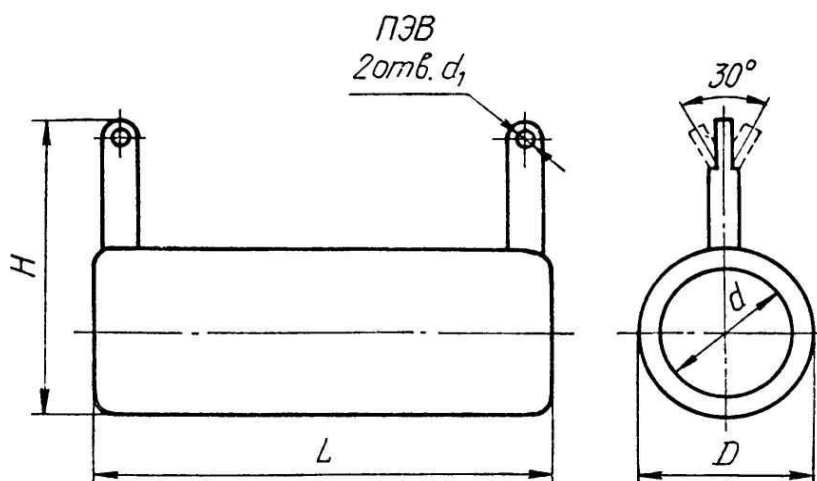


ПЭВ

Резисторы постоянные проволочные

Резисторы постоянные проволочные, нагрузочные для навесного монтажа. Предназначены для работы в цепях постоянного и переменного токов радиоэлектронной аппаратуры.



Основные технические характеристики

Номинальная мощность, Вт	Диапазон номинальных сопротивлений, Ом	Размеры, мм				Масса, г не более
		D	L	H	d	
3	3...510	14	26	28	5,5	16
7,5	$1...3,3 \times 10^3$	14	35	28	5,5	23
10	$1,8...10 \times 10^3$	14	41	28	5,5	27
15	$3,9...15 \times 10^3$	17	45	31	8	36
20	$4,7...20 \times 10^3$	17	50	31	8	44
25	$10...24 \times 10^3$	21	50	35	12	57
30	$10...30 \times 10^3$	21	71	35	12	80
40	$18...51 \times 10^3$	21	87	35	12	98
50	$18...51 \times 10^3$	29	90	43	20	132
75	$47...56 \times 10^3$	29	140	43	20	253
100	$47...56 \times 10^3$	29	170	43	20	286

Примечание. Промежуточные значения номинальных сопротивлений соответствуют ряду E24 с допусками ± 5 , ± 10 %

Температурный коэффициент сопротивления, $1/^\circ\text{C}$ $\pm 200 \times 10^6$

Сопротивление изоляции в нормальных климатических условиях, МОм, не менее10³

Предельные эксплуатационные данные

Температура окружающей среды, °С:

- при номинальной электрической нагрузкеот -60 до +40
- при снижении электрической нагрузки до 0,6 P_н.....от -60 до +155

Предельное рабочее напряжение, В:

- постоянного тока1400
- переменного тока1000

Минимальная наработка, ч10 000

Срок сохраняемости, лет.....12